

# Manual de Acessibilidade

ANOREG/SP



Associação dos Notários  
e Registradores do  
Estado de São Paulo



# Expediente

O **Manual de Acessibilidade ANOREG/SP** é uma publicação da Associação dos Notários e Registradores do Estado de São Paulo (ANOREG/SP), elaborada para apresentar a notários e registradores paulistas recomendações necessárias à eliminação de obstáculos que dificultem o acesso da pessoa com deficiência à unidade cartorária. Também objetiva servir como elemento de reflexão e consulta para identificar necessidades de adaptações ou modificações arquitetônicas, tecnológicas, de recursos humanos e materiais.

É proibida a reprodução total ou parcial dos textos sem autorização da Diretoria.

Setembro de 2017

Publicação: Associação dos Notários e Registradores do Estado de São Paulo

## Diretoria

**Presidente:** Leonardo Munari de Lima

**1º Secretário:** Demades Mario Castro

**2º Secretário:** Daniel Lago Rodrigues

**Diretor de Notas:** Carlos Fernando Brasil Chaves

**Diretor de Protesto:** José Carlos Alves

**Diretor de Registro Civil das Pessoas Naturais:** Karine Maria Famer Rocha Boselli

**Diretor de Registro de Imóveis:** Francisco Ventura de Toledo

**Diretor de Registro de Títulos e Documentos e Civil de Pessoas Jurídicas:**

Paulo Roberto de Carvalho Rego

**1º Tesoureiro:** George Takeda

**2º Tesoureiro:** André de Azevedo Palmeira

## Conselho Fiscal

**Titulares:** Odélio Antonio de Lima –

Oscar Paesde Almeida Filho – Alexandre Augusto Arcaro

**Suplentes:** Raquel Silva Cunha Brunetto –

Marília Ferreira de Miranda – Izaías Gomes Ferro Junior

Sede: Rua Quintino Bocaiúva, 107 8º andar São Paulo/SP

CEP: 01004-010 Telefone: (11) 3111-6363

Homepage: [www.anoregsp.org.br](http://www.anoregsp.org.br) – E-mail: [anoregsp@anoregsp.org.br](mailto:anoregsp@anoregsp.org.br)

**Jornalista Responsável:** Alexandre Lacerda Nascimento

**Edição de arte e Projeto gráfico:** Victor Cruz

**Impressão:** JS Gráfica

# Índice

**6** Carta do presidente

---

**7** Sinalização Eficiente

---

**8** Símbolos

---

**10** Alarmes de emergência

---

**11** Importância e característica das rampas

---

**13** Estacionamento

---

**16** Elevadores – sonorização

---

**17** Dimensão de portas e corredores

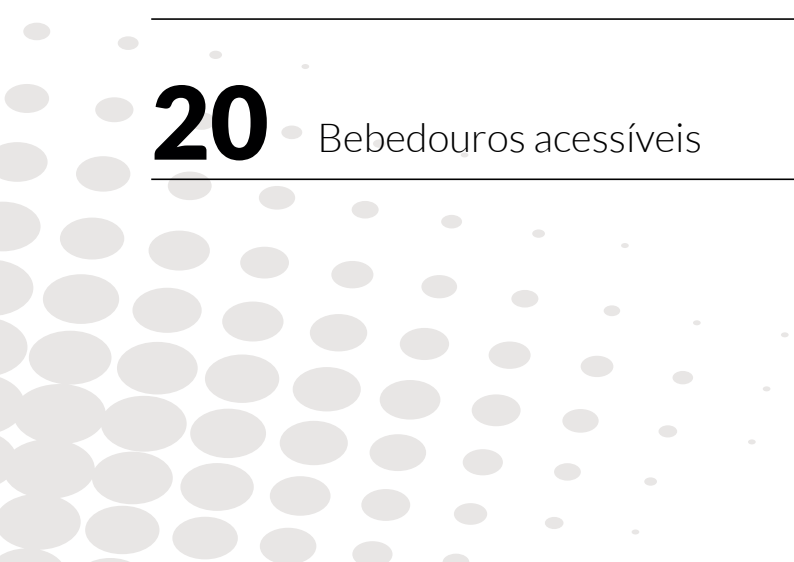
---

**19** Espaço de Espera

---

**20** Bebedouros acessíveis

---



**21** Balcões de serviço na medida certa

---

**22** Conforto e segurança nos sanitários

---

**23** Tabelas em Braille e em áudio

---

**24** Sistemas de Libras

---

**26** Legislação – Leis Federais

---

**88** Decretos Federais

---

**137** Leis Estaduais

---

**161** Provimentos da Corregedoria Geral da Justiça  
do Estado de São Paulo

---

**166** Normas Técnicas

---

**166** Referências

---

## Carta do presidente

A marginalização aos portadores de deficiência ou de alguma necessidade especial é um processo antigo presente na sociedade brasileira, manifestado pela falta de respeito, atendimento ou atitudes preconceituosas.

Cabe a todos nós, cada um dentro de sua área de atribuição, a reversão desse quadro e a luta diária pela inclusão social dessas pessoas através da aplicabilidade das leis vigentes, da inclusão escolar, de mais oportunidades no mercado de trabalho, dentre outras ações constantes que visem a inclusão social.

A implantação do Sistema de Atendimento a Deficientes Auditivos demonstra a busca constante da Associação dos Notários e Registradores do Estado de São Paulo (Anoreg/SP) por novas tecnologias que promovam a inclusão e a melhor experiência aos cidadãos, além de fazer valer e promover o respeito à dignidade humana.

É preciso tratar a inclusão dos deficientes com responsabilidade, com foco em uma oportunidade de crescimento social e não como uma mera obrigação jurídica.



**Leonardo Munari**

Presidente da Anoreg/SP

# 1. Sinalização Eficiente

As sinalizações são classificadas em três categorias: visual, sonora e tátil e estabelecem condições de informação e sinalização para garantir uma adequada orientação aos usuários.

## Sinalização de portas e passagens

Portas e passagens devem possuir informação visual, associada à sinalização tátil ou sonora, devendo ser sinalizadas com números e/ou letras e/ou pictogramas e ter sinais com texto em relevo, incluindo Braille;

A sinalização, quando instalada nas portas, deve ser centralizada, e não pode conter informações táteis. Para complementar a informação instalada na porta, deve existir informação tátil ou sonora na parede adjacente a ela ou no batente;

Nas passagens a sinalização deve ser instalada na parede adjacente;

Os elementos de sinalização devem ter formas que não agriçam os usuários, evitando cantos vivos e arestas cortantes.

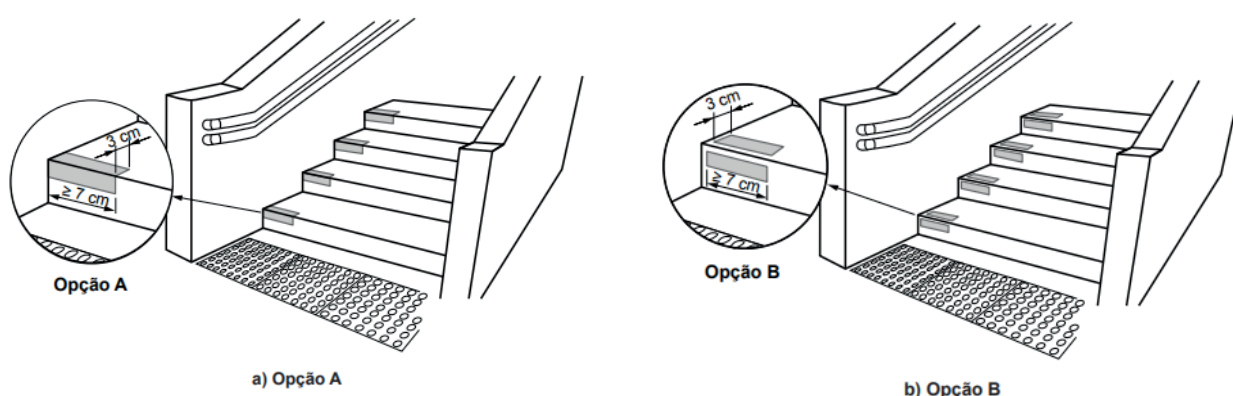
## Sinalização de degraus

**Degraus isolados:** É considerado degrau isolado a sequência de até dois degraus. Este desnível deve ser sinalizado em toda a sua extensão, no piso e no espelho, com uma faixa de no mínimo 3 cm de largura contrastante com o piso adjacente, preferencialmente fotoluminescente ou retro iluminado.

**Degraus de escadas:** A sinalização visual dos degraus de escada deve ser aplicada aos pisos e espelhos em suas bordas laterais e/ou nas projeções dos corrimãos, contrastante com o piso adjacente, preferencialmente fotoluminescente ou retro iluminado.

Igual ou maior que a projeção dos corrimãos laterais, e com no mínimo 7 cm de comprimento e 3 cm de largura;

Fotoluminescente ou retro iluminada, quando se tratar de saídas de emergência e/ou rota de fuga.



**Nota:** A sinalização tátil e visual direcional no piso deve ser instalada no sentido do deslocamento das pessoas, quando da ausência ou descontinuidade de linha-guia identificável, em ambientes internos ou externos, para indicar caminhos preferenciais de circulação.

## 2. Símbolos

Símbolos devem ser legíveis e de fácil compreensão, atendendo a pessoas estrangeiras, analfabetas e com baixa visão, ou cegas, quando em relevo.

O símbolo internacional de acesso deve indicar a acessibilidade aos serviços e identificar espaços, edificações, mobiliário e equipamentos urbanos, onde existem elementos acessíveis ou utilizáveis por pessoas com deficiência ou com mobilidade reduzida.

Abaixo, conheça os símbolos que correspondem à acessibilidade na edificação e prestação de serviços:

- **Símbolo internacional de acesso – SIA**



a) Branco sobre fundo azul



b) Branco sobre fundo preto



c) Preto sobre fundo branco

- **Símbolo internacional de pessoas com deficiência visual**



a) Branco sobre fundo azul



b) Branco sobre fundo preto



c) Preto sobre fundo branco

- **Símbolo internacional de pessoas com deficiência auditiva**



a) Branco sobre fundo azul



b) Branco sobre fundo preto



c) Preto sobre fundo branco



- Pessoa com deficiência visual acompanhada de cão-guia



- Circulação



- Sanitário



## Título III – Da Acessibilidade Capítulo I – Disposições Gerais

Art. 53. A acessibilidade é direito que garante à pessoa com deficiência ou com mobilidade reduzida viver de forma independente e exercer seus direitos de cidadania e de participação social.

\* Normas de Serviço da Corregedoria Geral da Justiça do Estado de São Paulo (NSCGJ/SP);

### **3. Alarmes de emergência**

De acordo com a ABNT – NBR 9050 – item Rotas de Fuga. Em saídas de emergência, devem ser instalados alarmes sonoros e visuais. Os alarmes sonoros, bem como os alarmes vibratórios, devem estar associados e sincronizados aos alarmes visuais intermitentes, para alertar pessoas com deficiência visual e com deficiência auditiva. Os mecanismos e dispositivos de emergência devem conter informações táteis e visuais, e as rotas de fuga devem ser planejadas de modo a possibilitar o deslocamento rápido de pessoas com deficiência. Devem ser previstas áreas de resgate com espaço reservado e demarcado para o posicionamento de pessoas em cadeiras de rodas.

## 4. Importância e característica das rampas

As rampas são uma alternativa às escadas para assegurar o acesso de quem tem dificuldades de locomoção.

Para garantir que uma rampa seja acessível, são definidos os limites máximos de inclinação, os desníveis a serem vencidos e o número máximo de segmentos. A inclinação transversal não pode exceder 2% em rampas internas e 3% em rampas externas.

A largura das rampas ( $L$ ) deve ser estabelecida de acordo com o fluxo de pessoas. A largura livre mínima recomendável para as rampas em rotas acessíveis é de 1,50 m, sendo o mínimo admissível de 1,20 m.

Toda rampa deve possuir corrimão de duas alturas em cada lado.

Em edificações existentes, quando a construção de rampas nas larguras indicadas ou a adaptação da largura das rampas for impraticável, as rampas podem ser executadas com largura mínima de 0,90m e com segmentos de no máximo 4,00 m de comprimento, medidos na sua projeção horizontal. No caso de mudança de direção, devem ser respeitados os parâmetros de área de circulação e manobra.

Quando não houver paredes laterais, as rampas devem incorporar elementos de segurança, como guarda-corpo e corrimãos, guias de balizamento com altura mínima de 0,05 m, instalados ou construídos nos limites da largura da rampa.

A guia de balizamento pode ser de alvenaria ou outro material alternativo, com a mesma finalidade, com altura mínima de 5 cm.

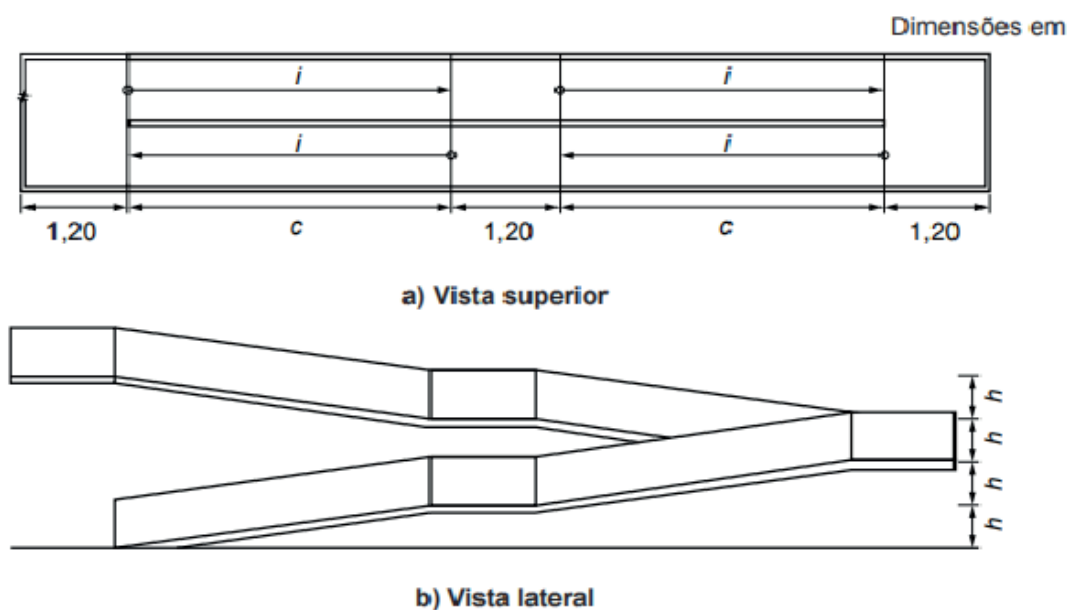
$$i = \frac{h \times 100}{c}$$

onde

$i$  é a inclinação, expressa em porcentagem (%);

$h$  é a altura do desnível;

$c$  é o comprimento da projeção horizontal.



## Dimensionamento de degraus isolados

A sequência de até dois degraus é considerada degrau isolado. Degraus isolados devem ser evitados. Quando utilizados, devem:

- Seguir o dimensionamento dos pisos e espelhos devendo ser constantes em toda a escada ou degraus isolados;
- Conter corrimão;
- Ser devidamente sinalizados em toda a sua extensão. Rampas junto aos degraus isolados devem ter largura livre mínima de 1,20 m.

## Escadas

Uma sequência de três degraus ou mais é considerada escada. As dimensões dos pisos e espelhos devem ser constantes em toda a escada ou degraus isolados;

A largura das escadas deve ser estabelecida de acordo com o fluxo de pessoas. A largura mínima para escadas em rotas acessíveis é de 1,20 m, e deve dispor de guia de balizamento.

Em construções novas, o primeiro e o último degraus de um lance de escada devem distar no mínimo 0,30 m da área de circulação adjacente. A inclinação transversal dos degraus não pode exceder 1% em escadas internas e 2% em escadas externas.

## 5. Estacionamento

As vagas reservadas para veículo no estacionamento devem ser sinalizadas e demarcadas com o símbolo internacional de acesso ou a descrição de idoso, aplicado na vertical e horizontal.

Nas vagas reservadas para pessoas com deficiência que não estejam localizadas em vias e logradouros públicos, a sinalização vertical deve ser conforme a figura 66. A borda inferior das placas instaladas deve ficar a uma altura livre entre 2,10 m e 2,50 m em relação ao solo. Em estacionamentos com pé-direito baixo, é permitida sinalização à altura de 1,50 m.



Figura 66 – Sinalização de estacionamento para pessoas com deficiência

### Rota acessível

A rota acessível é um trajeto contínuo, desobstruído e sinalizado, que conecta os ambientes externos e internos de espaços e edificações, e que pode ser utilizada de forma autônoma e segura por todas as pessoas. A rota acessível externa incorpora estacionamentos, calçadas, faixas de travessias de pedestres (elevadas ou não), rampas, escadas, passarelas e outros elementos da circulação. A rota acessível interna incorpora corredores, pisos, rampas, escadas, elevadores e outros elementos da circulação.

O percurso entre o estacionamento de veículos e os acessos deve compor uma rota acessível. Quando da impraticabilidade de se executar rota acessível entre o estacionamento e acessos, devem ser previstas, em outro local, vagas de estacionamento para pessoas com deficiência e para pessoas idosas, a uma distância máxima de 50 m até um local acessível.

### Acesso do veículo ao lote

O acesso de veículos aos lotes e seus espaços de circulação e estacionamento devem ser feitos de forma a não interferir na faixa livre de circulação de pedestres, sem criar degraus ou desníveis, conforme exemplo da Figura 89. Nas faixas de serviço e de acesso é permitida a existência de rampas.

### Título III – Da Acessibilidade Capítulo I – Disposições Gerais

Art. 57. As edificações públicas e privadas de uso coletivo já existentes devem garantir acessibilidade à pessoa com deficiência em todas as suas dependências e serviços, tendo como referência as normas de acessibilidade vigentes.

\* Normas de Serviço da Corregedoria Geral da Justiça do Estado de São Paulo (NSCGJ/SP);

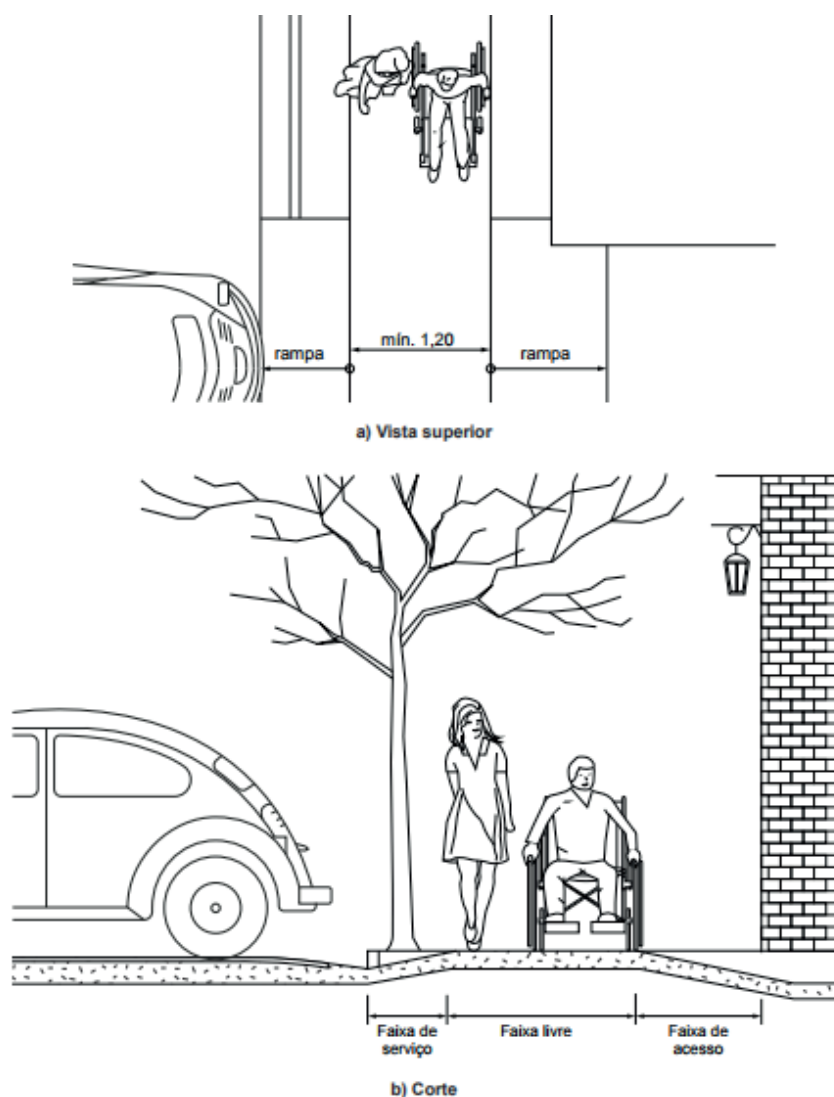


Figura 89 – Acesso do veículo ao lote

## Vagas reservadas para veículos

Há dois tipos de vagas reservadas:

- para os veículos que conduzam ou sejam conduzidos por idosos; e
- para os veículos que conduzam ou sejam conduzidos por pessoas com deficiência.

Condições das vagas

A sinalização vertical das vagas reservadas deve estar posicionada de maneira a não interferir com as áreas de acesso ao veículo, e na circulação dos pedestres.

As vagas para estacionamento para idosos devem ser posicionadas próximas das entradas, garantindo o menor percurso de deslocamento.

As vagas para estacionamento de veículos que conduzam ou sejam conduzidos por pessoas com deficiência devem:

Ter sinalização vertical;

Contar com um espaço adicional de circulação com no mínimo 1,20 m de largura, quando afastadas da faixa de travessia de pedestres;

Estar vinculadas à rota acessível que as interligue aos polos de atração;

Estar localizada de forma a evitar a circulação entre veículos;

Ter piso regular e estável;

O percurso máximo entre a vaga e o acesso à edificação ou elevadores deve ser de no máximo 50 m.

## **Circulação de pedestre em estacionamentos**

Todo estacionamento deve garantir uma faixa de circulação de pedestre que garanta um trajeto seguro e com largura mínima de 1,20 m até o local de interesse. Este trajeto vai compor a rota acessível.

## **Previsão de vagas reservadas**

Nos estacionamentos externos ou internos das edificações de uso público ou coletivo, ou naqueles localizados nas vias públicas, devem ser reservadas vagas para pessoas idosas e com deficiência. Os percentuais das diferentes vagas estão definidos em legislação específica.

### **Capítulo X – Do Direito ao Transporte e à Mobilidade**

Art. 47. Em todas as áreas de estacionamento aberto ao público, de uso público ou privado de uso coletivo e em vias públicas, devem ser reservadas vagas próximas aos acessos de circulação de pedestres, devidamente sinalizadas, para veículos que transportem pessoa com deficiência com comprometimento de mobilidade, desde que devidamente identificados.

\* Normas de Serviço da Corregedoria Geral da Justiça do Estado de São Paulo (NSCGJ/SP);

## 6. Elevadores – sonorização

Recomenda-se que os elevadores sejam instalados com comunicação auditiva indicando o deslocamento e as paradas do elevador, fundamental para pessoas com deficiência visual. Deve haver também informações visuais, associadas aos caracteres em relevo (Braille) e visualmente contrastantes em cor e tamanho. Recomenda-se igualmente atentar para a altura do painel de comando, de forma a facilitar o alcance do usuário de cadeira de rodas e pessoas com nanismo, instalando-o a uma altura entre 0,80m e 1,20m.



## 7. Dimensão de portas e corredores

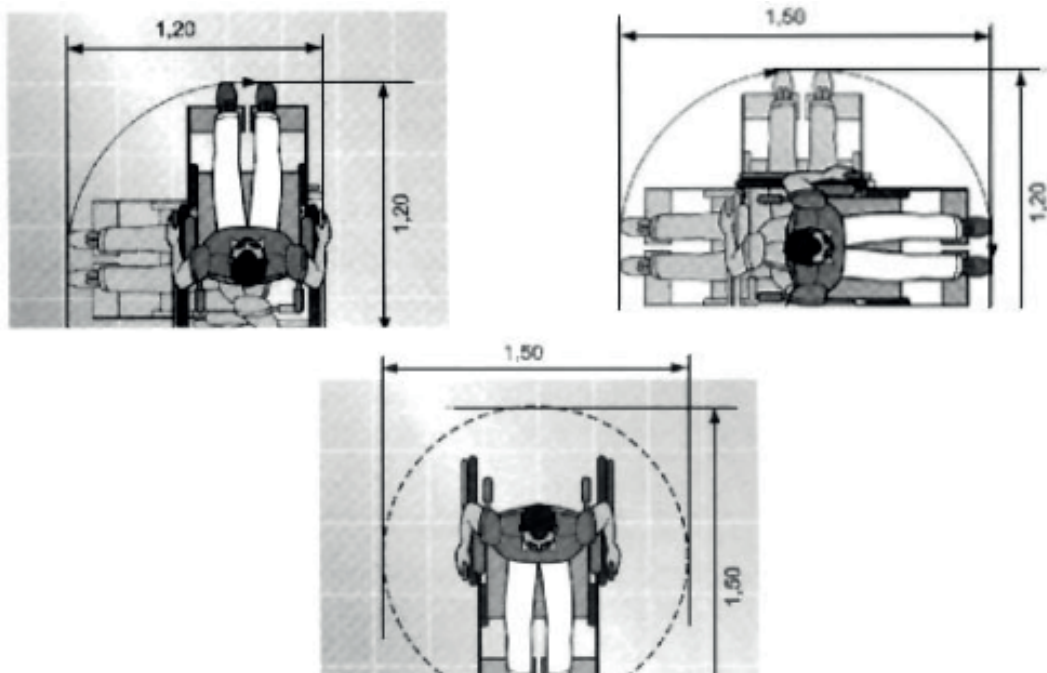
### Corredores

Os corredores devem ser dimensionados de acordo com o fluxo de pessoas, assegurando uma faixa livre de barreiras ou obstáculos.

Em edificações e equipamentos urbanos existentes, onde a adequação dos corredores seja impraticável, devem ser implantados bolsões de retorno com dimensões que permitam a manobra completa de uma cadeira de rodas (180°), sendo no mínimo um bolsão a cada 15 m. Neste caso, a largura mínima de corredor deve ser de 0,90 m.

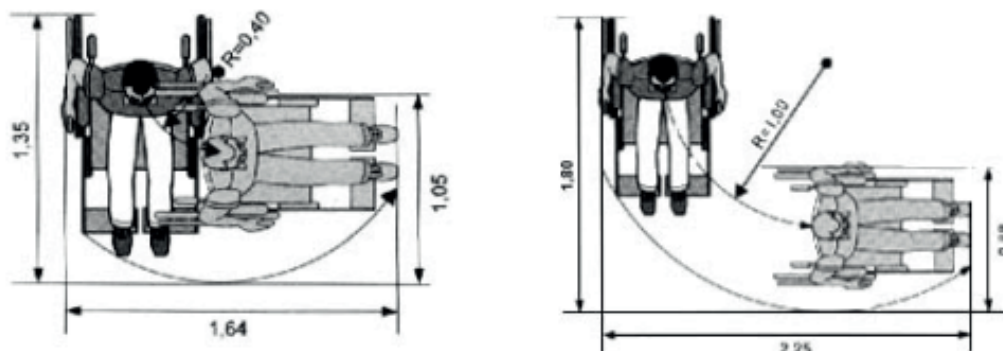
Para garantir às pessoas em cadeira de rodas uma boa circulação, é necessário criar áreas livres mínimas de:

- 1,20m por 1,20m para rotação de 90°; (figura 1)
- 1,50m por 1,20m para rotação de 180°; (figura 2)
- um círculo de 1,50m de diâmetro para rotação de 360° (figura 3)



## Manobra de rotação com deslocamento

Área ideal definida em função do raio necessário para efetuar a rotação, para permitir a passagem por corredores de diferentes dimensões.



## Portas

Para permitir a passagem de uma cadeira de rodas, as portas devem ter um vão livre de no mínimo 0,80m. É recomendável que possam ser abertas com um único movimento. Em portas com mais de uma folha, pelo menos uma deve atender à largura mínima. Recomenda-se que as portas em Blindex localizadas em rotas acessíveis tenham na sua parte inferior, inclusive no batente, revestimento resistente a impactos provocados por bengalas, muletas e cadeiras de rodas, até a altura de 0,40m a partir do piso. Sugere-se também atenção à pressão da mola da porta, para facilitar o acesso de pessoas com deficiência nos membros superiores.

As portas do tipo vaivém devem ter visor com largura mínima de 0,20 m, tendo sua face inferior situada entre 0,40 m e 0,90 m do piso, e a face superior no mínimo a 1,50 m do piso. O visor deve estar localizado no mínimo entre o eixo vertical central da porta e o lado oposto às dobradiças da porta.

Quando as portas forem providas de dispositivos de acionamento pelo usuário, estes devem estar instalados fora da área de abertura da folha da porta e à altura de alcance entre 0,80 m e 1,00 m.

Quando as portas forem acionadas por sensores ópticos, estes devem estar ajustados para detectar pessoas de baixa estatura, crianças e usuários de cadeiras de rodas. Deve também ser previsto dispositivo de segurança que impeça o fechamento da porta sobre a pessoa.

Em portas de correr, recomenda-se a instalação de trilhos na sua parte superior. Os trilhos ou as guias inferiores devem estar nivelados com a superfície do piso, e eventuais frestas resultantes da guia inferior devem ter largura de no máximo 15 mm.

Portas e paredes envidraçadas, localizadas nas áreas de circulação, devem ser claramente identificadas com sinalização visual de forma contínua, para permitir a fácil identificação visual da barreira física. Para isto também devem ser consideradas as diferentes condições de iluminação de ambos os lados das paredes ou portas de vidro.

## Maçanetas

As maçanetas utilizadas nas portas, em geral, são de seção circular, o que dificulta a empunhadura, exigindo força para a abertura das portas, principalmente para pessoas com fragilidade ou comprometimento nas mãos e braços.

Sugere-se substituir por modelo de alavanca, que facilita a empunhadura e permite agilidade na abertura das portas com um único movimento. Devem ser instaladas a uma altura entre 0,90m e 1,10m.

## 8. Espaço de Espera

Ao lado dos assentos fixos em rotas acessíveis deve ser reservado um espaço, sem interferir com a faixa livre de circulação. Quanto aos degraus, sugere-se o rebaixamento destes para o nível da via, de forma a garantir o livre acesso de pessoas com dificuldade de locomoção. Deve-se sinalizar através de piso tátil de alerta o início e o fim do rebaixamento para orientar pessoas com deficiência visual.

### Capítulo XIII – Seção II

Item 20. g) fácil acessibilidade aos portadores de necessidades especiais, mediante existência de local para atendimento no andar térreo (cujo acesso não contenha degraus ou, caso haja, disponha de rampa, ainda que removível); rebaixamento da altura de parte do balcão, ou guichê, para comodidade do usuário em cadeira de rodas; destinação de pelo menos uma vaga, devidamente sinalizada com o símbolo característico na cor azul (naquelas serventias que dispuserem de estacionamento para os veículos dos seus usuários) e, finalmente, um banheiro adequado ao acesso e uso por tais cidadãos.

\* Normas de Serviço da Corregedoria Geral da Justiça do Estado de São Paulo (NSCGJ/SP);

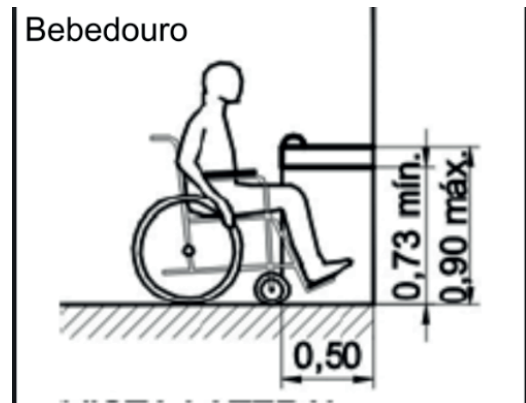
## 9. Bebedouros acessíveis

### Bebedouros de bica

A bica deve ser do tipo de jato inclinado, estar localizada no lado frontal do bebedouro, permitir a utilização por meio de copos e ser de fácil higienização.

Deve-se instalar bebedouros com no mínimo duas alturas diferentes de bica, sendo uma de 0,90 m e outra entre 1,00 m e 1,10 m em relação ao piso acabado.

O bebedouro de altura de bica de 0,90 m deve ter altura livre inferior de no mínimo 0,73 m do piso acabado, e deve ser garantida a aproximação frontal.



### Bebedouros de garrafão e outros modelos

O acionamento de bebedouros do tipo garrafão, filtros com célula fotoelétrica ou outros modelos, assim como a posição de manuseio dos copos, devem situar-se entre 0,80 m e 1,20 m de altura do piso acabado, e localizados de modo a permitir aproximação lateral do cadeirante.

## 10. Balcões de serviço na medida certa

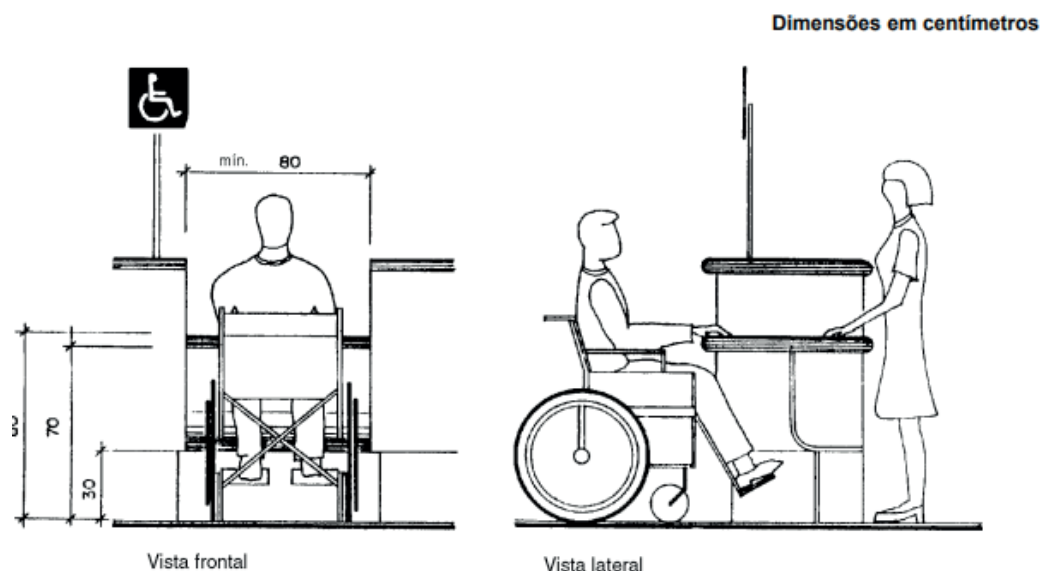
Balcões de atendimento acessíveis devem ser facilmente identificados e localizados em rotas acessíveis.

A altura do balcão muitas vezes é inadequada para o atendimento de usuários de cadeira de rodas e pessoas com nanismo. Além disso, a ausência de vão livre sob o balcão impede a aproximação frontal de pessoas em cadeira de rodas.

Sugere-se o rebaixamento de uma parte do balcão para 0,70m. Quando for prevista aproximação frontal, a bancada deve possuir altura livre inferior de no mínimo 0,73m do piso e profundidade inferior livre de no mínimo 0,30m.

O projeto de iluminação deve assegurar que a face do atendente seja uniformemente iluminada.

Em balcões de atendimento e de caixa bancário localizados em ambientes ruidosos ou nos casos de separação do atendente com o usuário por uma divisória de segurança, deve ser previsto sistema de amplificação de voz.



**Figura A.1 - Exemplo de balcão de informações**

### Seção IV - dos emolumentos, custas e despesas das unidades do serviço notarial e de registro

#### Subseção I Das Disposições Gerais

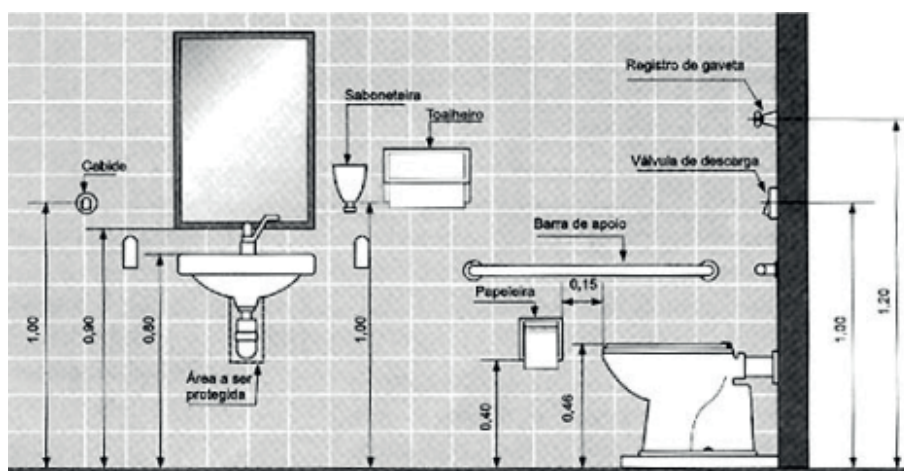
61. Dentro do prazo de 15 (quinze) dias da publicação de qualquer tabela que lhes diga respeito, os delegados do serviço notarial e de registro a afixarão na sede da unidade, em lugar bem visível e franqueado ao público, além dos dispositivos fixados pela legislação específica e por atos normativos da Corregedoria Geral da Justiça. Deve ser mantida na unidade, ainda, uma versão da tabela de emolumentos em Alfabete Braille, cuja afixação fica dispensada.

\* Normas de Serviço da Corregedoria Geral da Justiça do Estado de São Paulo (NSCGJ/SP);

# 11. Conforto e segurança nos sanitários

## Requisitos gerais

Os sanitários, banheiros e vestiários acessíveis devem obedecer aos parâmetros NBR 9050/2015 quanto às quantidades mínimas necessárias, localização, dimensões dos boxes, posicionamento e características das peças, acessórios barras de apoio, comandos e características de pisos e desnível. Os espaços, peças e acessórios devem atender aos conceitos de acessibilidade, como as áreas mínimas de circulação, de transferência e de aproximação, alcance manual, empunhadura e ângulo visual.



## Localização

Os sanitários, banheiros e vestiários devem localizar-se em rotas acessíveis, próximas à circulação principal ou integradas às demais instalações sanitárias, evitando estar em locais isolados para situações de emergências ou auxílio, e devem ser devidamente sinalizadas.

Recomenda-se que a distância máxima a ser percorrida de qualquer ponto da edificação até o sanitário ou banheiro acessível seja de até 50 m.

## Quantificação e características

As instalações sanitárias acessíveis nas edificações e espaços de uso público e coletivo devem estar distribuídas nas proporções e especificidades construtivas estabelecidas.

Os sanitários, banheiros e vestiários acessíveis devem possuir entrada independente, de modo a possibilitar que a pessoa com deficiência possa utilizar a instalação sanitária acompanhada de uma pessoa do sexo oposto.

Devem ser instalados dispositivos de sinalização de emergência em sanitários, banheiros e vestiários.

Em edificações de uso coletivo a serem ampliadas ou reformadas, com até dois pavimentos e área construída de no máximo 150 m<sup>2</sup> por pavimento, as instalações sanitárias acessíveis podem estar localizadas em um único pavimento.

Recomenda-se que nos conjuntos de sanitários seja instalada uma bacia infantil para uso de pessoas com baixa estatura e de crianças.

Banheiros e vestiários devem ter no mínimo 5% do total de cada peça instalada acessível, respeitada no mínimo uma de cada. Quando houver divisão por sexo, as peças devem ser consideradas separadamente para efeito de cálculo.

## 12. Tabelas em Braille e em áudio

### Seção IV - dos emolumentos e despesas dos notários e registradores

#### Subseção I

#### Das Disposições Gerais

72. Os notários e registradores manterão na serventia uma versão da tabela de emolumentos em Alfabeto Braille ou em arquivo sonoro (áudio-arquivo).

72.2. O arquivo sonoro (áudio-arquivo) da versão da tabela de emolumentos deverá ser disponibilizado de forma segmentada, de modo a facilitar a obtenção das informações pelos portadores de necessidades especiais, cabendo aos notários, registradores e seus prepostos auxiliar o usuário na localização da informação desejada.

\* Normas de Serviço da Corregedoria Geral da Justiça do Estado de São Paulo (NSCGJ/SP);

Para a criação das tabelas de custas e emolumentos em Braille recomenda-se a consulta à Fundação Dorina Nowill para Cegos e ao Instituto Benjamin Constant, pois as duas instituições já adotam as normas sistematizadas pela Comissão Brasileira do Braille (CBB). Recomenda-se também a Associação dos Registradores Imobiliários de São Paulo (ARISP) que disponibiliza a versão em alfabeto braile da tabela de custas e emolumentos dos registradores de imóveis de 2017.

Em relação aos arquivos sonoros, os áudios podem ser solicitados com as seguintes associações:

**Tabelas de Custas e Emolumentos do Registro Civil:** Associação dos Registradores de Pessoas Naturais do Estado de São Paulo (Arpen-SP);

**Tabelas de Custas e Emolumentos dos Tabelionatos de Notas:** Colégio Notarial do Brasil – Seção São Paulo (CNB-SP);

**Tabelas de Custas e Emolumentos de Títulos e Documentos:** Instituto de Registro de Títulos e Documentos e Civil de Pessoas Jurídicas do Estado de São Paulo (IRTDPJSP)

# 13. Sistemas de Libras

## Subseção II Da Celebração do Casamento

84.1. O surdo-mudo poderá exprimir sua vontade pela escrita, por meio de tecnologia assistiva de que disponha ou por meio de tradutor e intérprete que domine a Língua Brasileira de Sinais (LIBRAS), conforme Lei nº 10.436/2002 e Decreto nº 5.626/2005.

## SEÇÃO VI DO CASAMENTO

### Subseção I Da Habilitação para o Casamento

56.2. O surdo-mudo poderá exprimir sua vontade pela escrita, por meio de tecnologia assistiva de que disponha ou por meio de tradutor e intérprete que domine a Língua Brasileira de Sinais (LIBRAS), conforme Lei nº 10.436/2002 e Decreto nº 5.626/2005.

\* Normas de Serviço da Corregedoria Geral da Justiça do Estado de São Paulo (NSCGJ/SP);

De acordo com a ABNT - NBR 9050 - Língua brasileira de sinais – o local determinado para posicionamento do intérprete de Libras deve ser identificado com o símbolo internacional de pessoas com deficiência auditiva (surdez), visando orientar os expectadores. Deve ser garantido um foco de luz posicionado de forma a iluminar o intérprete de sinais, desde a cabeça até os joelhos. Este foco não deve projetar sombra no plano atrás do intérprete de sinais.

## Anoreg/SP dispõe de sistema de atendimento para deficientes auditivos

O Sistema Anoreg/SP de Atendimento a Deficientes Auditivos é disponibilizado a todos os cartórios associados no portal [www.anoregsp.org.br](http://www.anoregsp.org.br). A iniciativa é uma parceria da Anoreg/SP e dos institutos membros parceiros neste projeto, como a Associação dos Registradores Imobiliários de São Paulo (Arisp), Associação dos Registradores de Pessoas Naturais do Estado de São Paulo (Arpen-SP), Colégio Notarial do Brasil, Seção São Paulo (CNB-SP) e Instituto de Estudos de Protestos de Títulos do Brasil - Seção São Paulo (IEPTB/SP).

Deste modo, o sistema de intérprete de Libras por videoconferência visa oferecer ao cidadão surdo ou portador de deficiência auditiva maior autonomia ao utilizar os serviços.

## O que é necessário para utilizar o sistema?

É necessário computador com câmera de vídeo e caixa de som ou fone de ouvido/microfone com conexão mínima de 4MB de internet (1MB de upload). O sistema foi desenvolvido para funcionar em desktops, notebooks, tablets e celulares com conexão mínima 3G.

## Como funciona a interpretação?

O Sistema de Atendimento a Deficientes Auditivos funciona através de uma central de intérpretes de LIBRAS, que visualizará os sinais do cidadão, fará a interpretação e falará a mensagem para o atendente, que a ouvirá pelos fones de ouvido ou caixas de som.



A comunicação entre o atendente e o intérprete será realizada por meio do microfone e caixas de som ou fones de ouvido e a troca de mensagens em LIBRAS entre o intérprete e o cidadão será por meio da câmera de vídeo e monitor.

# **Legislação**

## Leis Federais

**Presidência da República**  
**Casa Civil**  
**Subchefia para Assuntos Jurídicos**  
**LEI Nº 7.853, DE 24 DE OUTUBRO DE 1989.**

Dispõe sobre o apoio às pessoas portadoras de deficiência, sua integração social, sobre a Coordenadoria Nacional para Integração da Pessoa Portadora de Deficiência - Corde, institui a tutela jurisdicional de interesses coletivos ou difusos dessas pessoas, disciplina a atuação do Ministério Público, define crimes, e dá outras providências.

O **PRESIDENTE DA REPÚBLICA**, faço saber que o Congresso Nacional decreta e eu sanciono a seguinte Lei:

**Art. 1º** Ficam estabelecidas normas gerais que asseguram o pleno exercício dos direitos individuais e sociais das pessoas portadoras de deficiências, e sua efetiva integração social, nos termos desta Lei.

§ 1º Na aplicação e interpretação desta Lei, serão considerados os valores básicos da igualdade de tratamento e oportunidade, da justiça social, do respeito à dignidade da pessoa humana, do bem-estar, e outros, indicados na Constituição ou justificados pelos princípios gerais de direito.

§ 2º As normas desta Lei visam garantir às pessoas portadoras de deficiência as ações governamentais necessárias ao seu cumprimento e das demais disposições constitucionais e legais que lhes concernem, afastadas as discriminações e os preconceitos de qualquer espécie, e entendida a matéria como obrigação nacional a cargo do Poder Público e da sociedade.

**Art. 2º** Ao Poder Público e seus órgãos cabe assegurar às pessoas portadoras de deficiência o pleno exercício de seus direitos básicos, inclusive dos direitos à educação, à saúde, ao trabalho, ao lazer, à previdência social, ao amparo à infância e à maternidade, e de outros que, decorrentes da Constituição e das leis, propiciem seu bem-estar pessoal, social e econômico.

Parágrafo único. Para o fim estabelecido no caput deste artigo, os órgãos e entidades da administração direta e indireta devem dispensar, no âmbito de sua competência e finalidade, aos assuntos objetos esta Lei, tratamento prioritário e adequado, tendente a viabilizar, sem prejuízo de outras, as seguintes medidas:

I - na área da educação:

- a) a inclusão, no sistema educacional, da Educação Especial como modalidade educativa que abranja a educação precoce, a pré-escolar, as de 1º e 2º graus, a supletiva, a habilitação e reabilitação profissionais, com currículos, etapas e exigências de diplomação próprios;
- b) a inserção, no referido sistema educacional, das escolas especiais, privadas e públicas;
- c) a oferta, obrigatória e gratuita, da Educação Especial em estabelecimento público de ensino;
- d) o oferecimento obrigatório de programas de Educação Especial a nível pré-escolar, em unidades hospitalares e congêneres nas quais estejam internados, por prazo igual ou superior a 1

(um) ano, educandos portadores de deficiência;

e) o acesso de alunos portadores de deficiência aos benefícios conferidos aos demais educandos, inclusive material escolar, merenda escolar e bolsas de estudo;

f) a matrícula compulsória em cursos regulares de estabelecimentos públicos e particulares de pessoas portadoras de deficiência capazes de se integrarem no sistema regular de ensino;

II - na área da saúde:

a) a promoção de ações preventivas, como as referentes ao planejamento familiar, ao aconselhamento genético, ao acompanhamento da gravidez, do parto e do puerpério, à nutrição da mulher e da criança, à identificação e ao controle da gestante e do feto de alto risco, à imunização, às doenças do metabolismo e seu diagnóstico e ao encaminhamento precoce de outras doenças causadoras de deficiência;

b) o desenvolvimento de programas especiais de prevenção de acidente do trabalho e de trânsito, e de tratamento adequado a suas vítimas;

c) a criação de uma rede de serviços especializados em reabilitação e habilitação;

d) a garantia de acesso das pessoas portadoras de deficiência aos estabelecimentos de saúde públicos e privados, e de seu adequado tratamento neles, sob normas técnicas e padrões de conduta apropriados;

e) a garantia de atendimento domiciliar de saúde ao deficiente grave não internado;

f) o desenvolvimento de programas de saúde voltados para as pessoas portadoras de deficiência, desenvolvidos com a participação da sociedade e que lhes ensejem a integração social;

III - na área da formação profissional e do trabalho:

a) o apoio governamental à formação profissional, e a garantia de acesso aos serviços concernentes, inclusive aos cursos regulares voltados à formação profissional;

b) o empenho do Poder Público quanto ao surgimento e à manutenção de empregos, inclusive de tempo parcial, destinados às pessoas portadoras de deficiência que não tenham acesso aos empregos comuns;

c) a promoção de ações eficazes que propiciem a inserção, nos setores públicos e privado, de pessoas portadoras de deficiência;

d) a adoção de legislação específica que discipline a reserva de mercado de trabalho, em favor das pessoas portadoras de deficiência, nas entidades da Administração Pública e do setor privado, e que regulamente a organização de oficinas e congêneres integradas ao mercado de trabalho, e a situação, nelas, das pessoas portadoras de deficiência;

IV - na área de recursos humanos:

a) a formação de professores de nível médio para a Educação Especial, de técnicos de nível médio especializados na habilitação e reabilitação, e de instrutores para formação profissional;

b) a formação e qualificação de recursos humanos que, nas diversas áreas de conhecimen-

to, inclusive de nível superior, atendam à demanda e às necessidades reais das pessoas portadoras de deficiências;

c) o incentivo à pesquisa e ao desenvolvimento tecnológico em todas as áreas do conhecimento relacionadas com a pessoa portadora de deficiência;

V - na área das edificações:

a) a adoção e a efetiva execução de normas que garantam a funcionalidade das edificações e vias públicas, que evitem ou removam os óbices às pessoas portadoras de deficiência, permitam o acesso destas a edifícios, a logradouros e a meios de transporte.

~~**Art. 3º** As ações civis públicas destinadas à proteção de interesses coletivos ou difusos das pessoas portadoras de deficiência poderão ser propostas pelo Ministério Público, pela União, Estados, Municípios e Distrito Federal; por associação constituída há mais de 1 (um) ano, nos termos da lei civil, autarquia, empresa pública, fundação ou sociedade de economia mista que inclua, entre suas finalidades institucionais, a proteção das pessoas portadoras de deficiência.~~

**Art. 3º** As medidas judiciais destinadas à proteção de interesses coletivos, difusos, individuais homogêneos e individuais indisponíveis da pessoa com deficiência poderão ser propostas pelo Ministério Público, pela Defensoria Pública, pela União, pelos Estados, pelos Municípios, pelo Distrito Federal, por associação constituída há mais de 1 (um) ano, nos termos da lei civil, por autarquia, por empresa pública e por fundação ou sociedade de economia mista que inclua, entre suas finalidades institucionais, a proteção dos interesses e a promoção de direitos da pessoa com deficiência. (Redação dada pela Lei nº 13.146, de 2015) (Vigência)

§ 1º Para instruir a inicial, o interessado poderá requerer às autoridades competentes as certidões e informações que julgar necessárias.

§ 2º As certidões e informações a que se refere o parágrafo anterior deverão ser fornecidas dentro de 15 (quinze) dias da entrega, sob recibo, dos respectivos requerimentos, e só poderão ser utilizadas para a instrução da ação civil.

§ 3º Somente nos casos em que o interesse público, devidamente justificado, impuser sigilo, poderá ser negada certidão ou informação.

§ 4º Ocorrendo a hipótese do parágrafo anterior, a ação poderá ser proposta desacompanhada das certidões ou informações negadas, cabendo ao juiz, após apreciar os motivos do indeferimento, e, salvo quando se tratar de razão de segurança nacional, requisitar umas e outras; feita a requisição, o processo correrá em segredo de justiça, que cessará com o trânsito em julgado da sentença.

§ 5º Fica facultado aos demais legitimados ativos habilitarem-se como litisconsortes nas ações propostas por qualquer deles.

§ 6º Em caso de desistência ou abandono da ação, qualquer dos co-legitimados pode assumir a titularidade ativa.

**Art. 4º** A sentença terá eficácia de coisa julgada oponível erga omnes, exceto no caso de haver sido a ação julgada improcedente por deficiência de prova, hipótese em que qualquer legitimado poderá intentar outra ação com idêntico fundamento, valendo-se de nova prova.

§ 1º A sentença que concluir pela carência ou pela improcedência da ação fica sujeita ao duplo grau de jurisdição, não produzindo efeito senão depois de confirmada pelo tribunal.

§ 2º Das sentenças e decisões proferidas contra o autor da ação e suscetíveis de recurso, poderá recorrer qualquer legitimado ativo, inclusive o Ministério Público.

**Art. 5º** O Ministério Público intervirá obrigatoriamente nas ações públicas, coletivas ou individuais, em que se discutam interesses relacionados à deficiência das pessoas.

**Art. 6º** O Ministério Público poderá instaurar, sob sua presidência, inquérito civil, ou requisitar, de qualquer pessoa física ou jurídica, pública ou particular, certidões, informações, exame ou perícias, no prazo que assinalar, não inferior a 10 (dez) dias úteis.

§ 1º Esgotadas as diligências, caso se convença o órgão do Ministério Público da inexistência de elementos para a propositura de ação civil, promoverá fundamentadamente o arquivamento do inquérito civil, ou das peças informativas. Neste caso, deverá remeter a reexame os autos ou as respectivas peças, em 3 (três) dias, ao Conselho Superior do Ministério Público, que os examinará, deliberando a respeito, conforme dispuser seu Regimento.

§ 2º Se a promoção do arquivamento for reformada, o Conselho Superior do Ministério Público designará desde logo outro órgão do Ministério Público para o ajuizamento da ação.

**Art. 7º** Aplicam-se à ação civil pública prevista nesta Lei, no que couber, os dispositivos da Lei nº 7.347, de 24 de julho de 1985.

**Art. 8º** Constitui crime punível com reclusão de 1 (um) a 4 (quatro) anos, e multa:

I - recusar, suspender, procrastinar, cancelar ou fazer cessar, sem justa causa, a inscrição de aluno em estabelecimento de ensino de qualquer curso ou grau, público ou privado, por motivos derivados da deficiência que porta;

II - obstar, sem justa causa, o acesso de alguém a qualquer cargo público, por motivos derivados de sua deficiência;

III - negar, sem justa causa, a alguém, por motivos derivados de sua deficiência, emprego ou trabalho;

IV - recusar, retardar ou dificultar internação ou deixar de prestar assistência médico-hospitalar e ambulatorial, quando possível, à pessoa portadora de deficiência;

V - deixar de cumprir, retardar ou frustrar, sem justo motivo, a execução de ordem judicial expedida na ação civil a que alude esta Lei;

VI - recusar, retardar ou omitir dados técnicos indispensáveis à propositura da ação civil objeto desta Lei, quando requisitados pelo Ministério Público.

**Art. 8º** Constitui crime punível com reclusão de 2 (dois) a 5 (cinco) anos e multa: (Redação dada pela Lei nº 13.146, de 2015) (Vigência)

I - recusar, cobrar valores adicionais, suspender, procrastinar, cancelar ou fazer cessar inscrição de aluno em estabelecimento de ensino de qualquer curso ou grau, público ou privado, em razão de sua deficiência; (Redação dada pela Lei nº 13.146, de 2015) (Vigência)

II - obstar inscrição em concurso público ou acesso de alguém a qualquer cargo ou emprego público, em razão de sua deficiência; (Redação dada pela Lei nº 13.146, de 2015) (Vigência)

III - negar ou obstar emprego, trabalho ou promoção à pessoa em razão de sua deficiência; (Redação dada pela Lei nº 13.146, de 2015) (Vigência)

IV - recusar, retardar ou dificultar internação ou deixar de prestar assistência médico-hospitalar e ambulatorial à pessoa com deficiência; (Redação dada pela Lei nº 13.146, de 2015) (Vigência)

V - deixar de cumprir, retardar ou frustrar execução de ordem judicial expedida na ação civil a que alude esta Lei; (Redação dada pela Lei nº 13.146, de 2015) (Vigência)

VI - recusar, retardar ou omitir dados técnicos indispensáveis à propositura da ação civil pública objeto desta Lei, quando requisitados. (Redação dada pela Lei nº 13.146, de 2015) (Vigência)

§ 1º Se o crime for praticado contra pessoa com deficiência menor de 18 (dezoito) anos, a pena é agravada em 1/3 (um terço). (Incluído pela Lei nº 13.146, de 2015) (Vigência)

§ 2º A pena pela adoção deliberada de critérios subjetivos para indeferimento de inscrição, de aprovação e de cumprimento de estágio probatório em concursos públicos não exclui a responsabilidade patrimonial pessoal do administrador público pelos danos causados. (Incluído pela Lei nº 13.146, de 2015) (Vigência)

§ 3º Incorre nas mesmas penas quem impede ou dificulta o ingresso de pessoa com deficiência em planos privados de assistência à saúde, inclusive com cobrança de valores diferenciados. (Incluído pela Lei nº 13.146, de 2015) (Vigência)

§ 4º Se o crime for praticado em atendimento de urgência e emergência, a pena é agravada em 1/3 (um terço). (Incluído pela Lei nº 13.146, de 2015) (Vigência)

**Art. 9º** A Administração Pública Federal conferirá aos assuntos relativos às pessoas portadoras de deficiência tratamento prioritário e apropriado, para que lhes seja efetivamente ensejado o pleno exercício de seus direitos individuais e sociais, bem como sua completa integração social.

§ 1º Os assuntos a que alude este artigo serão objeto de ação, coordenada e integrada, dos órgãos da Administração Pública Federal, e incluir-se-ão em Política Nacional para Integração da Pessoa Portadora de Deficiência, na qual estejam compreendidos planos, programas e projetos sujeitos a prazos e objetivos determinados.

§ 2º Ter-se-ão como integrantes da Administração Pública Federal, para os fins desta Lei, além dos órgãos públicos, das autarquias, das empresas públicas e sociedades de economia mista, as respectivas subsidiárias e as fundações públicas.

**Art. 10.** A coordenação, superior dos assuntos, ações governamentais e medidas, referentes às pessoas portadoras de deficiência, incumbirá a órgão subordinado à Presidência da República, dotado de autonomia administrativa e financeira, ao qual serão destinados recursos orçamentários específicos. (Vide Medida Provisória nº 150, de 1990)

**Art. 10.** A coordenação superior dos assuntos, ações governamentais e medidas, referentes a pessoas portadoras de deficiência, incumbirá à Coordenadoria Nacional para a Pessoa

Portadora de Deficiência (Corde), órgão autônomo do Ministério da Ação Social, ao qual serão destinados recursos orçamentários específicos. (Redação dada pela Lei nº 8.028, de 1990)

~~**Art. 10.** A coordenação superior dos assuntos, ações governamentais e medidas referentes a pessoas portadoras de deficiência caberá à Secretaria Especial dos Direitos Humanos da Presidência da República. (Redação dada pela Medida Provisória nº 437, de 2008). (Vide Medida Provisória nº 439, de 2008).~~

~~**Art. 10.** A coordenação superior dos assuntos, ações governamentais e medidas, referentes a pessoas portadoras de deficiência, incumbirá à Coordenadoria Nacional para a Pessoa Portadora de Deficiência (Corde), órgão autônomo do Ministério da Ação Social, ao qual serão destinados recursos orçamentários específicos. (Redação dada pela Lei nº 8.028, de 1990)~~

**Art. 10.** A coordenação superior dos assuntos, ações governamentais e medidas referentes a pessoas portadoras de deficiência caberá à Secretaria Especial dos Direitos Humanos da Presidência da República. (Redação dada pela Lei nº 11.958, de 2009)

Parágrafo único. A autoridade encarregada da coordenação superior mencionada no caput deste artigo caberá, principalmente, propor ao Presidente da República a Política Nacional para a Integração da Pessoa Portadora de Deficiência, seus planos, programas e projetos e cumprir as instruções superiores que lhes digam respeito, com a cooperação dos demais órgãos da Administração Pública Federal. (Vide Medida Provisória nº 150, de 1990)

Parágrafo único. Ao órgão a que se refere este artigo caberá formular a Política Nacional para a Integração da Pessoa Portadora de Deficiência, seus planos, programas e projetos e cumprir as instruções superiores que lhes digam respeito, com a cooperação dos demais órgãos públicos. (Redação dada pela Lei nº 8.028, de 1990)

~~**Art. 11.** Fica reestruturada, como órgão autônomo, nos termos do artigo anterior, a Coordenadoria Nacional, para Integração da Pessoa Portadora de Deficiência – Corde. (Vide Medida Provisória nº 150, de 1990) (Revogado pela Lei nº 8.028, de 1990)~~

~~§ 1º (Vetado). (Revogado pela Lei nº 8.028, de 1990)~~

~~§ 2º O Coordenador contará com 3 (três) Coordenadores Adjuntos, 4 (quatro) Coordenadores de Programas e 8 (oito) Assessores, nomeados em comissão, sob indicação do titular da Corde. (Revogado pela Lei nº 8.028, de 1990)~~

~~§ 3º A Corde terá, também, servidores titulares de Funções de Assessoramento Superior (FAS) e outros requisitados a órgão e entidades da Administração Federal. (Revogado pela Lei nº 8.028, de 1990)~~

~~§ 4º A Corde poderá contratar, por tempo ou tarefa determinados, especialistas para atender necessidade temporária de excepcional interesse público. (Revogado pela Lei nº 8.028, de 1990)~~

**Art. 12.** Compete à Corde:

I - coordenar as ações governamentais e medidas que se refram às pessoas portadoras de deficiência;

II - elaborar os planos, programas e projetos subsumidos na Política Nacional para a Inte-



gração de Pessoa Portadora de Deficiência, bem como propor as providências necessárias a sua completa implantação e seu adequado desenvolvimento, inclusive as pertinentes a recursos e as de caráter legislativo;

III - acompanhar e orientar a execução, pela Administração Pública Federal, dos planos, programas e projetos mencionados no inciso anterior;

IV - manifestar-se sobre a adequação à Política Nacional para a Integração da Pessoa Portadora de Deficiência dos projetos federais a ela conexos, antes da liberação dos recursos respectivos;

V - manter, com os Estados, Municípios, Territórios, o Distrito Federal, e o Ministério Público, estreito relacionamento, objetivando a concorrência de ações destinadas à integração social das pessoas portadoras de deficiência;

VI - provocar a iniciativa do Ministério Público, ministrando-lhe informações sobre fatos que constituam objeto da ação civil de que esta Lei, e indicando-lhe os elementos de convicção;

VII - emitir opinião sobre os acordos, contratos ou convênios firmados pelos demais órgãos da Administração Pública Federal, no âmbito da Política Nacional para a Integração da Pessoa Portadora de Deficiência;

VIII - promover e incentivar a divulgação e o debate das questões concernentes à pessoa portadora de deficiência, visando à conscientização da sociedade.

Parágrafo único. Na elaboração dos planos, programas e projetos a seu cargo, deverá a Corde recolher, sempre que possível, a opinião das pessoas e entidades interessadas, bem como considerar a necessidade de efetivo apoio aos entes particulares voltados para a integração social das pessoas portadoras de deficiência.

**Art. 13.** A Corde contará com o assessoramento de órgão colegiado, o Conselho Consultivo da Coordenadoria Nacional para Integração da Pessoa Portadora de Deficiência. (Vide Medida Provisória nº 1.799-6, de 1999) (Revogado pela Medida Provisória nº 2.216-37, de 2001)

§ 1º A composição e o funcionamento do Conselho Consultivo da Corde serão disciplinados em ato do Poder Executivo. Incluir-se-ão no Conselho representantes de órgãos e de organizações ligados aos assuntos pertinentes à pessoa portadora de deficiência, bem como representante do Ministério Público Federal. (Vide Medida Provisória nº 1.799-6, de 1999) (Revogado pela Medida Provisória nº 2.216-37, de 2001)

§ 2º Compete ao Conselho Consultivo:— (Vide Medida Provisória nº 1.799-6, de 1999) (Revogado pela Medida Provisória nº 2.216-37, de 2001)

I— opinar sobre o desenvolvimento da Política Nacional para Integração da Pessoa Portadora de Deficiência; (Vide Medida Provisória nº 1.799-6, de 1999) — (Revogado pela Medida Provisória nº 2.216-37, de 2001)

II— apresentar sugestões para o encaminhamento dessa política; (Vide Medida Provisória nº 1.799-6, de 1999) — (Revogado pela Medida Provisória nº 2.216-37, de 2001)

III— responder a consultas formuladas pela Corde. (Vide Medida Provisória nº 1.799-6, de 1999) — (Revogado pela Medida Provisória nº 2.216-37, de 2001)

§ 3º O Conselho Consultivo reunir-se-á ordinariamente 1 (uma) vez por trimestre e, extraordinariamente, por iniciativa de 1/3 (um terço) de seus membros, mediante manifestação escrita, com antecedência de 10 (dez) dias, e deliberará por maioria de votos dos conselheiros presentes. (Vide Medida Provisória nº 1.799-6, de 1999) (Revogado pela Medida Provisória nº 2.216-37, de 2001)

§ 4º Os integrantes do Conselho não perceberão qualquer vantagem pecuniária, salvo as de seus cargos de origem, sendo considerados de relevância pública os seus serviços. (Vide Medida Provisória nº 1.799-6, de 1999) (Revogado pela Medida Provisória nº 2.216-37, de 2001)

§ 5º As despesas de locomoção e hospedagem dos conselheiros, quando necessárias, serão asseguradas pela Corde. (Vide Medida Provisória nº 1.799-6, de 1999) (Revogado pela Medida Provisória nº 2.216-37, de 2001)

**Art. 14.** (Vetado).

**Art. 15.** Para atendimento e fiel cumprimento do que dispõe esta Lei, será reestruturada a Secretaria de Educação Especial do Ministério da Educação, e serão instituídos, no Ministério do Trabalho, no Ministério da Saúde e no Ministério da Previdência e Assistência Social, órgão encarregados da coordenação setorial dos assuntos concernentes às pessoas portadoras de deficiência.

**Art. 16.** O Poder Executivo adotará, nos 60 (sessenta) dias posteriores à vigência desta Lei, as providências necessárias à reestruturação e ao regular funcionamento da Corde, como aquelas decorrentes do artigo anterior.

**Art. 17.** Serão incluídas no censo demográfico de 1990, e nos subsequentes, questões concernentes à problemática da pessoa portadora de deficiência, objetivando o conhecimento atualizado do número de pessoas portadoras de deficiência no País.

**Art. 18.** Os órgãos federais desenvolverão, no prazo de 12 (doze) meses contado da publicação desta Lei, as ações necessárias à efetiva implantação das medidas indicadas no art. 2º desta Lei.

**Art. 19.** Esta Lei entra em vigor na data de sua publicação.

**Art. 20.** Revogam-se as disposições em contrário.

**Brasília, 24 de outubro de 1989; 168º da Independência e 101º da República.**

**JOSÉ SARNEY**

**João Batista de Abreu**

Este texto não substitui o publicado no DOU de 25.10.1989

**Presidência da República**  
**Casa Civil**  
**Subchefia para Assuntos Jurídicos**

**LEI Nº 10.098, DE 19 DE DEZEMBRO DE 2000.**

Estabelece normas gerais e critérios básicos para a promoção da acessibilidade das pessoas portadoras de deficiência ou com mobilidade reduzida, e dá outras providências.

O **PRESIDENTE DA REPÚBLICA** Faço saber que o Congresso Nacional decreta e eu sanciono a seguinte Lei:

CAPÍTULO I

DISPOSIÇÕES GERAIS

**Art. 1º** Esta Lei estabelece normas gerais e critérios básicos para a promoção da acessibilidade das pessoas portadoras de deficiência ou com mobilidade reduzida, mediante a supressão de barreiras e de obstáculos nas vias e espaços públicos, no mobiliário urbano, na construção e reforma de edifícios e nos meios de transporte e de comunicação.

**Art. 2º** Para os fins desta Lei são estabelecidas as seguintes definições:

I – acessibilidade: possibilidade e condição de alcance para utilização, com segurança e autonomia, dos espaços, mobiliários e equipamentos urbanos, das edificações, dos transportes e dos sistemas e meios de comunicação, por pessoa portadora de deficiência ou com mobilidade reduzida;

II – barreiras: qualquer entrave ou obstáculo que limite ou impeça o acesso, a liberdade de movimento e a circulação com segurança das pessoas, classificadas em:

a) barreiras arquitetônicas urbanísticas: as existentes nas vias públicas e nos espaços de uso público;

b) barreiras arquitetônicas na edificação: as existentes no interior dos edifícios públicos e privados;

c) barreiras arquitetônicas nos transportes: as existentes nos meios de transportes;

d) barreiras nas comunicações: qualquer entrave ou obstáculo que dificulte ou impossibilite a expressão ou o recebimento de mensagens por intermédio dos meios ou sistemas de comunicação, sejam ou não de massa;

III – pessoa portadora de deficiência ou com mobilidade reduzida: a que temporária ou permanentemente tem limitada sua capacidade de relacionar-se com o meio e de utilizá-lo;

IV – elemento da urbanização: qualquer componente das obras de urbanização, tais como os referentes a pavimentação, saneamento, encanamentos para esgotos, distribuição de energia elétrica, iluminação pública, abastecimento e distribuição de água, paisagismo e os que materializ-

zam as indicações do planejamento urbanístico;

V— mobiliário urbano: o conjunto de objetos existentes nas vias e espaços públicos, superpostos ou adicionados aos elementos da urbanização ou da edificação, de forma que sua modificação ou traslado não provoque alterações substanciais nestes elementos, tais como semáforos, postes de sinalização e similares, cabines telefônicas, fontes públicas, lixeiras, toldos, marquises, quiosques e quaisquer outros de natureza análoga;

VI— ajuda técnica: qualquer elemento que facilite a autonomia pessoal ou possibilite o acesso e o uso de meio físico.

I - acessibilidade: possibilidade e condição de alcance para utilização, com segurança e autonomia, de espaços, mobiliários, equipamentos urbanos, edificações, transportes, informação e comunicação, inclusive seus sistemas e tecnologias, bem como de outros serviços e instalações abertos ao público, de uso público ou privados de uso coletivo, tanto na zona urbana como na rural, por pessoa com deficiência ou com mobilidade reduzida; (Redação dada pela Lei nº 13.146, de 2015) (Vigência)

II - barreiras: qualquer entrave, obstáculo, atitude ou comportamento que limite ou impeça a participação social da pessoa, bem como o gozo, a fruição e o exercício de seus direitos à acessibilidade, à liberdade de movimento e de expressão, à comunicação, ao acesso à informação, à compreensão, à circulação com segurança, entre outros, classificadas em: (Redação dada pela Lei nº 13.146, de 2015) (Vigência)

a) barreiras urbanísticas: as existentes nas vias e nos espaços públicos e privados abertos ao público ou de uso coletivo; (Redação dada pela Lei nº 13.146, de 2015) (Vigência)

b) barreiras arquitetônicas: as existentes nos edifícios públicos e privados; (Redação dada pela Lei nº 13.146, de 2015) (Vigência)

c) barreiras nos transportes: as existentes nos sistemas e meios de transportes; (Redação dada pela Lei nº 13.146, de 2015) (Vigência)

d) barreiras nas comunicações e na informação: qualquer entrave, obstáculo, atitude ou comportamento que dificulte ou impossibilite a expressão ou o recebimento de mensagens e de informações por intermédio de sistemas de comunicação e de tecnologia da informação; (Redação dada pela Lei nº 13.146, de 2015) (Vigência)

III - pessoa com deficiência: aquela que tem impedimento de longo prazo de natureza física, mental, intelectual ou sensorial, o qual, em interação com uma ou mais barreiras, pode obstruir sua participação plena e efetiva na sociedade em igualdade de condições com as demais pessoas; (Redação dada pela Lei nº 13.146, de 2015) (Vigência)

IV - pessoa com mobilidade reduzida: aquela que tenha, por qualquer motivo, dificuldade de movimentação, permanente ou temporária, gerando redução efetiva da mobilidade, da flexibilidade, da coordenação motora ou da percepção, incluindo idoso, gestante, lactante, pessoa com criança de colo e obeso; (Redação dada pela Lei nº 13.146, de 2015) (Vigência)

V - acompanhante: aquele que acompanha a pessoa com deficiência, podendo ou não desempenhar as funções de atendente pessoal; (Redação dada pela Lei nº 13.146, de 2015) (Vigência)

VI - elemento de urbanização: quaisquer componentes de obras de urbanização, tais como os referentes a pavimentação, saneamento, encanamento para esgotos, distribuição de energia elétrica e de gás, iluminação pública, serviços de comunicação, abastecimento e distribuição de água, paisagismo e os que materializam as indicações do planejamento urbanístico; (Redação dada pela Lei nº 13.146, de 2015) (Vigência)

VII - mobiliário urbano: conjunto de objetos existentes nas vias e nos espaços públicos, superpostos ou adicionados aos elementos de urbanização ou de edificação, de forma que sua modificação ou seu traslado não provoque alterações substanciais nesses elementos, tais como semáforos, postes de sinalização e similares, terminais e pontos de acesso coletivo às telecomunicações, fontes de água, lixeiras, toldos, marquises, bancos, quiosques e quaisquer outros de natureza análoga; (Incluído pela Lei nº 13.146, de 2015) (Vigência)

VIII - tecnologia assistiva ou ajuda técnica: produtos, equipamentos, dispositivos, recursos, metodologias, estratégias, práticas e serviços que objetivem promover a funcionalidade, relacionada à atividade e à participação da pessoa com deficiência ou com mobilidade reduzida, visando à sua autonomia, independência, qualidade de vida e inclusão social; (Incluído pela Lei nº 13.146, de 2015) (Vigência)

IX - comunicação: forma de interação dos cidadãos que abrange, entre outras opções, as línguas, inclusive a Língua Brasileira de Sinais (Libras), a visualização de textos, o Braille, o sistema de sinalização ou de comunicação tátil, os caracteres ampliados, os dispositivos multimídia, assim como a linguagem simples, escrita e oral, os sistemas auditivos e os meios de voz digitalizados e os modos, meios e formatos aumentativos e alternativos de comunicação, incluindo as tecnologias da informação e das comunicações; (Incluído pela Lei nº 13.146, de 2015) (Vigência)

X - desenho universal: concepção de produtos, ambientes, programas e serviços a serem usados por todas as pessoas, sem necessidade de adaptação ou de projeto específico, incluindo os recursos de tecnologia assistiva. (Incluído pela Lei nº 13.146, de 2015) (Vigência)

## CAPÍTULO II

### DOS ELEMENTOS DA URBANIZAÇÃO

**Art. 3º** ~~O planejamento e a urbanização das vias públicas, dos parques e dos demais espaços de uso público deverão ser concebidos e executados de forma a torná-los acessíveis para as pessoas portadoras de deficiência ou com mobilidade reduzida.~~

**Art. 3º** O planejamento e a urbanização das vias públicas, dos parques e dos demais espaços de uso público deverão ser concebidos e executados de forma a torná-los acessíveis para todas as pessoas, inclusive para aquelas com deficiência ou com mobilidade reduzida. Redação dada pela Lei nº 13.146, de 2015) (Vigência)

Parágrafo único. O passeio público, elemento obrigatório de urbanização e parte da via pública, normalmente segregado e em nível diferente, destina-se somente à circulação de pedes-

tres e, quando possível, à implantação de mobiliário urbano e de vegetação. (Incluído pela Lei nº 13.146, de 2015) (Vigência)

**Art. 4º** As vias públicas, os parques e os demais espaços de uso público existentes, assim como as respectivas instalações de serviços e mobiliários urbanos deverão ser adaptados, obedecendo-se ordem de prioridade que vise à maior eficiência das modificações, no sentido de promover mais ampla acessibilidade às pessoas portadoras de deficiência ou com mobilidade reduzida.

~~Parágrafo único. Os parques de diversões, públicos e privados, devem adaptar, no mínimo, 5% (cinco por cento) de cada brinquedo e equipamento e identificá-lo para possibilitar sua utilização por pessoas com deficiência ou com mobilidade reduzida, tanto quanto tecnicamente possível. (Incluído pela Lei nº 11.982, de 2009)~~

Parágrafo único. No mínimo 5% (cinco por cento) de cada brinquedo e equipamento de lazer existentes nos locais referidos no caput devem ser adaptados e identificados, tanto quanto tecnicamente possível, para possibilitar sua utilização por pessoas com deficiência, inclusive visual, ou com mobilidade reduzida. (Redação dada pela Lei nº 13.443, de 2017) (Vigência)

**Art. 5º** O projeto e o traçado dos elementos de urbanização públicos e privados de uso comunitário, nestes compreendidos os itinerários e as passagens de pedestres, os percursos de entrada e de saída de veículos, as escadas e rampas, deverão observar os parâmetros estabelecidos pelas normas técnicas de acessibilidade da Associação Brasileira de Normas Técnicas – ABNT.

**Art. 6º** Os banheiros de uso público existentes ou a construir em parques, praças, jardins e espaços livres públicos deverão ser acessíveis e dispor, pelo menos, de um sanitário e um lavatório que atendam às especificações das normas técnicas da ABNT.

**Art. 7º** Em todas as áreas de estacionamento de veículos, localizadas em vias ou em espaços públicos, deverão ser reservadas vagas próximas dos acessos de circulação de pedestres, devidamente sinalizadas, para veículos que transportem pessoas portadoras de deficiência com dificuldade de locomoção.

Parágrafo único. As vagas a que se refere o caput deste artigo deverão ser em número equivalente a dois por cento do total, garantida, no mínimo, uma vaga, devidamente sinalizada e com as especificações técnicas de desenho e traçado de acordo com as normas técnicas vigentes.

### CAPÍTULO III

#### DO DESENHO E DA LOCALIZAÇÃO DO MOBILIÁRIO URBANO

**Art. 8º** Os sinais de tráfego, semáforos, postes de iluminação ou quaisquer outros elementos verticais de sinalização que devam ser instalados em itinerário ou espaço de acesso para pedestres deverão ser dispostos de forma a não dificultar ou impedir a circulação, e de modo que possam ser utilizados com a máxima comodidade.

**Art. 9º** Os semáforos para pedestres instalados nas vias públicas deverão estar equipados com mecanismo que emita sinal sonoro suave, intermitente e sem estridência, ou com mecanis-

mo alternativo, que sirva de guia ou orientação para a travessia de pessoas portadoras de deficiência visual, se a intensidade do fluxo de veículos e a periculosidade da via assim determinarem.

Parágrafo único. Os semáforos para pedestres instalados em vias públicas de grande circulação, ou que deem acesso aos serviços de reabilitação, devem obrigatoriamente estar equipados com mecanismo que emita sinal sonoro suave para orientação do pedestre. (Incluído pela Lei nº 13.146, de 2015) (Vigência)

**Art. 10.** Os elementos do mobiliário urbano deverão ser projetados e instalados em locais que permitam sejam eles utilizados pelas pessoas portadoras de deficiência ou com mobilidade reduzida.

**Art. 10-A.** A instalação de qualquer mobiliário urbano em área de circulação comum para pedestre que ofereça risco de acidente à pessoa com deficiência deverá ser indicada mediante sinalização tátil de alerta no piso, de acordo com as normas técnicas pertinentes. (Incluído pela Lei nº 13.146, de 2015) (Vigência)

#### CAPÍTULO IV

#### DA ACESSIBILIDADE NOS EDIFÍCIOS PÚBLICOS OU DE USO COLETIVO

**Art. 11.** A construção, ampliação ou reforma de edifícios públicos ou privados destinados ao uso coletivo deverão ser executadas de modo que sejam ou se tornem acessíveis às pessoas portadoras de deficiência ou com mobilidade reduzida.

Parágrafo único. Para os fins do disposto neste artigo, na construção, ampliação ou reforma de edifícios públicos ou privados destinados ao uso coletivo deverão ser observados, pelo menos, os seguintes requisitos de acessibilidade:

I – nas áreas externas ou internas da edificação, destinadas a garagem e a estacionamento de uso público, deverão ser reservadas vagas próximas dos acessos de circulação de pedestres, devidamente sinalizadas, para veículos que transportem pessoas portadoras de deficiência com dificuldade de locomoção permanente;

II – pelo menos um dos acessos ao interior da edificação deverá estar livre de barreiras arquitetônicas e de obstáculos que impeçam ou dificultem a acessibilidade de pessoa portadora de deficiência ou com mobilidade reduzida;

III – pelo menos um dos itinerários que comuniquem horizontal e verticalmente todas as dependências e serviços do edifício, entre si e com o exterior, deverá cumprir os requisitos de acessibilidade de que trata esta Lei; e

IV – os edifícios deverão dispor, pelo menos, de um banheiro acessível, distribuindo-se seus equipamentos e acessórios de maneira que possam ser utilizados por pessoa portadora de deficiência ou com mobilidade reduzida.

**Art. 12.** Os locais de espetáculos, conferências, aulas e outros de natureza similar deverão dispor de espaços reservados para pessoas que utilizam cadeira de rodas, e de lugares específicos para pessoas com deficiência auditiva e visual, inclusive acompanhante, de acordo com a

ABNT, de modo a facilitar-lhes as condições de acesso, circulação e comunicação.

**Art. 12-A.** Os centros comerciais e os estabelecimentos congêneres devem fornecer carros e cadeiras de rodas, motorizados ou não, para o atendimento da pessoa com deficiência ou com mobilidade reduzida. (Incluído pela Lei nº 13.146, de 2015) (Vigência)

## CAPÍTULO V

### DA ACESSIBILIDADE NOS EDIFÍCIOS DE USO PRIVADO

**Art. 13.** Os edifícios de uso privado em que seja obrigatória a instalação de elevadores deverão ser construídos atendendo aos seguintes requisitos mínimos de acessibilidade:

I – percurso acessível que una as unidades habitacionais com o exterior e com as dependências de uso comum;

II – percurso acessível que una a edificação à via pública, às edificações e aos serviços anexos de uso comum e aos edifícios vizinhos;

III – cabine do elevador e respectiva porta de entrada acessíveis para pessoas portadoras de deficiência ou com mobilidade reduzida.

**Art. 14.** Os edifícios a serem construídos com mais de um pavimento além do pavimento de acesso, à exceção das habitações unifamiliares, e que não estejam obrigados à instalação de elevador, deverão dispor de especificações técnicas e de projeto que facilitem a instalação de um elevador adaptado, devendo os demais elementos de uso comum destes edifícios atender aos requisitos de acessibilidade.

**Art. 15.** Caberá ao órgão federal responsável pela coordenação da política habitacional regulamentar a reserva de um percentual mínimo do total das habitações, conforme a característica da população local, para o atendimento da demanda de pessoas portadoras de deficiência ou com mobilidade reduzida.

## CAPÍTULO VI

### DA ACESSIBILIDADE NOS VEÍCULOS DE TRANSPORTE COLETIVO

**Art. 16.** Os veículos de transporte coletivo deverão cumprir os requisitos de acessibilidade estabelecidos nas normas técnicas específicas.

## CAPÍTULO VII

### DA ACESSIBILIDADE NOS SISTEMAS DE COMUNICAÇÃO E SINALIZAÇÃO

**Art. 17.** O Poder Público promoverá a eliminação de barreiras na comunicação e estabelecerá mecanismos e alternativas técnicas que tornem acessíveis os sistemas de comunicação e sinalização às pessoas portadoras de deficiência sensorial e com dificuldade de comunicação, para garantir-lhes o direito de acesso à informação, à comunicação, ao trabalho, à educação, ao transporte, à cultura, ao esporte e ao lazer.

**Art. 18.** O Poder Público implementará a formação de profissionais intérpretes de escrita



em braile, linguagem de sinais e de guias-intérpretes, para facilitar qualquer tipo de comunicação direta à pessoa portadora de deficiência sensorial e com dificuldade de comunicação. Regulamento

**Art. 19.** Os serviços de radiodifusão sonora e de sons e imagens adotarão plano de medidas técnicas com o objetivo de permitir o uso da linguagem de sinais ou outra subtitulação, para garantir o direito de acesso à informação às pessoas portadoras de deficiência auditiva, na forma e no prazo previstos em regulamento.

## CAPÍTULO VIII

### DISPOSIÇÕES SOBRE AJUDAS TÉCNICAS

**Art. 20.** O Poder Público promoverá a supressão de barreiras urbanísticas, arquitetônicas, de transporte e de comunicação, mediante ajudas técnicas.

**Art. 21.** O Poder Público, por meio dos organismos de apoio à pesquisa e das agências de financiamento, fomentará programas destinados:

I – à promoção de pesquisas científicas voltadas ao tratamento e prevenção de deficiências;

II – ao desenvolvimento tecnológico orientado à produção de ajudas técnicas para as pessoas portadoras de deficiência;

III – à especialização de recursos humanos em acessibilidade.

## CAPÍTULO IX

### DAS MEDIDAS DE FOMENTO À ELIMINAÇÃO DE BARREIRAS

**Art. 22.** É instituído, no âmbito da Secretaria de Estado de Direitos Humanos do Ministério da Justiça, o Programa Nacional de Acessibilidade, com dotação orçamentária específica, cuja execução será disciplinada em regulamento.

## CAPÍTULO X

### DISPOSIÇÕES FINAIS

**Art. 23.** A Administração Pública federal direta e indireta destinará, anualmente, dotação orçamentária para as adaptações, eliminações e supressões de barreiras arquitetônicas existentes nos edifícios de uso público de sua propriedade e naqueles que estejam sob sua administração ou uso.

Parágrafo único. A implementação das adaptações, eliminações e supressões de barreiras arquitetônicas referidas no caput deste artigo deverá ser iniciada a partir do primeiro ano de vigência desta Lei.

**Art. 24.** O Poder Público promoverá campanhas informativas e educativas dirigidas à população em geral, com a finalidade de conscientizá-la e sensibilizá-la quanto à acessibilidade e à integração social da pessoa portadora de deficiência ou com mobilidade reduzida.

**Art. 25.** As disposições desta Lei aplicam-se aos edifícios ou imóveis declarados bens de interesse cultural ou de valor histórico-artístico, desde que as modificações necessárias observem

as normas específicas reguladoras destes bens.

**Art. 26.** As organizações representativas de pessoas portadoras de deficiência terão legitimidade para acompanhar o cumprimento dos requisitos de acessibilidade estabelecidos nesta Lei.

**Art. 27.** Esta Lei entra em vigor na data de sua publicação.

**FERNANDO HENRIQUE CARDOSO**

**José Gregori**

Este texto não substitui o publicado no DOU de 20.12.2000

**Presidência da República**  
**Casa Civil**  
**Subchefia para Assuntos Jurídicos**

**LEI Nº 10.048, DE 8 DE NOVEMBRO DE 2000.**

Dá prioridade de atendimento às pessoas que especifica, e dá outras providências.

**O PRESIDENTE DA REPÚBLICA** Faço saber que o Congresso Nacional decreta e eu sanciono a seguinte Lei:

**Art. 1º** As pessoas portadoras de deficiência física, os idosos com idade igual ou superior a sessenta e cinco anos, as gestantes, as lactantes e as pessoas acompanhadas por crianças de colo terão atendimento prioritário, nos termos desta Lei.

**Art. 1º** As pessoas portadoras de deficiência, os idosos com idade igual ou superior a 60 (sessenta) anos, as gestantes, as lactantes e as pessoas acompanhadas por crianças de colo terão atendimento prioritário, nos termos desta Lei. (Redação dada pela Lei nº 10.741, de 2003) –

**Art. 1º** As pessoas com deficiência, os idosos com idade igual ou superior a 60 (sessenta) anos, as gestantes, as lactantes, as pessoas com crianças de colo e os obesos terão atendimento prioritário, nos termos desta Lei. (Redação dada pela Lei nº 13.146, de 2015) (Vigência)

**Art. 2º** As repartições públicas e empresas concessionárias de serviços públicos estão obrigadas a dispensar atendimento prioritário, por meio de serviços individualizados que assegurem tratamento diferenciado e atendimento imediato às pessoas a que se refere o art. 1º.

Parágrafo único. É assegurada, em todas as instituições financeiras, a prioridade de atendimento às pessoas mencionadas no art. 1º.

**Art. 3º** As empresas públicas de transporte e as concessionárias de transporte coletivo reservarão assentos, devidamente identificados, aos idosos, gestantes, lactantes, pessoas portadoras de deficiência e pessoas acompanhadas por crianças de colo.

**Art. 4º** Os logradouros e sanitários públicos, bem como os edifícios de uso público, terão normas de construção, para efeito de licenciamento da respectiva edificação, baixadas pela autoridade competente, destinadas a facilitar o acesso e uso desses locais pelas pessoas portadoras de deficiência.

**Art. 5º** Os veículos de transporte coletivo a serem produzidos após doze meses da publicação desta Lei serão planejados de forma a facilitar o acesso a seu interior das pessoas portadoras de deficiência.

§ 1º (VETADO)

§ 2º Os proprietários de veículos de transporte coletivo em utilização terão o prazo de cento e oitenta dias, a contar da regulamentação desta Lei, para proceder às adaptações necessárias ao acesso facilitado das pessoas portadoras de deficiência.

**Art. 6º** A infração ao disposto nesta Lei sujeitará os responsáveis:

I – no caso de servidor ou de chefia responsável pela repartição pública, às penalidades previstas na legislação específica;

II – no caso de empresas concessionárias de serviço público, a multa de R\$ 500,00 (quinhentos reais) a R\$ 2.500,00 (dois mil e quinhentos reais), por veículos sem as condições previstas nos arts. 3º e 5º;

III – no caso das instituições financeiras, às penalidades previstas no art. 44, incisos I, II e III, da Lei no 4.595, de 31 de dezembro de 1964.

Parágrafo único. As penalidades de que trata este artigo serão elevadas ao dobro, em caso de reincidência.

**Art. 7º** O Poder Executivo regulamentará esta Lei no prazo de sessenta dias, contado de sua publicação.

**Art. 8º** Esta Lei entra em vigor na data de sua publicação.

Brasília, 8 de novembro de 2000; 179º da Independência e 112º da República.

**FERNANDO HENRIQUE CARDOSO**

**Alcides Lopes Tápias**

**Martus Tavares**

Este texto não substitui o publicado no D.O.U. de 9.11.2000

**Presidência da República**  
**Casa Civil**  
**Subchefia para Assuntos Jurídicos**

**LEI N° 13.146, DE 6 DE JULHO DE 2015.**

Institui a Lei Brasileira de Inclusão da Pessoa com Deficiência (Estatuto da Pessoa com Deficiência).

A **PRESIDENTA DA REPÚBLICA** Faço saber que o Congresso Nacional decreta e eu sanciono a seguinte Lei:

LIVRO I

PARTE GERAL

TÍTULO I

DISPOSIÇÕES PRELIMINARES

CAPÍTULO I

DISPOSIÇÕES GERAIS

**Art. 1°** É instituída a Lei Brasileira de Inclusão da Pessoa com Deficiência (Estatuto da Pessoa com Deficiência), destinada a assegurar e a promover, em condições de igualdade, o exercício dos direitos e das liberdades fundamentais por pessoa com deficiência, visando à sua inclusão social e cidadania.

Parágrafo único. Esta Lei tem como base a Convenção sobre os Direitos das Pessoas com Deficiência e seu Protocolo Facultativo, ratificados pelo Congresso Nacional por meio do Decreto Legislativo no 186, de 9 de julho de 2008, em conformidade com o procedimento previsto no § 3° do art. 5° da Constituição da República Federativa do Brasil, em vigor para o Brasil, no plano jurídico externo, desde 31 de agosto de 2008, e promulgados pelo Decreto no 6.949, de 25 de agosto de 2009, data de início de sua vigência no plano interno.

**Art. 2°** Considera-se pessoa com deficiência aquela que tem impedimento de longo prazo de natureza física, mental, intelectual ou sensorial, o qual, em interação com uma ou mais barreiras, pode obstruir sua participação plena e efetiva na sociedade em igualdade de condições com as demais pessoas.

§ 1° A avaliação da deficiência, quando necessária, será biopsicossocial, realizada por equipe multiprofissional e interdisciplinar e considerará: (Vigência)

I - os impedimentos nas funções e nas estruturas do corpo;

II - os fatores socioambientais, psicológicos e pessoais;

III - a limitação no desempenho de atividades; e

IV - a restrição de participação.

§ 2º O Poder Executivo criará instrumentos para avaliação da deficiência.

**Art. 3º** Para fins de aplicação desta Lei, consideram-se:

I - acessibilidade: possibilidade e condição de alcance para utilização, com segurança e autonomia, de espaços, mobiliários, equipamentos urbanos, edificações, transportes, informação e comunicação, inclusive seus sistemas e tecnologias, bem como de outros serviços e instalações abertos ao público, de uso público ou privados de uso coletivo, tanto na zona urbana como na rural, por pessoa com deficiência ou com mobilidade reduzida;

II - desenho universal: concepção de produtos, ambientes, programas e serviços a serem usados por todas as pessoas, sem necessidade de adaptação ou de projeto específico, incluindo os recursos de tecnologia assistiva;

III - tecnologia assistiva ou ajuda técnica: produtos, equipamentos, dispositivos, recursos, metodologias, estratégias, práticas e serviços que objetivem promover a funcionalidade, relacionada à atividade e à participação da pessoa com deficiência ou com mobilidade reduzida, visando à sua autonomia, independência, qualidade de vida e inclusão social;

IV - barreiras: qualquer entrave, obstáculo, atitude ou comportamento que limite ou impeça a participação social da pessoa, bem como o gozo, a fruição e o exercício de seus direitos à acessibilidade, à liberdade de movimento e de expressão, à comunicação, ao acesso à informação, à compreensão, à circulação com segurança, entre outros, classificadas em:

a) barreiras urbanísticas: as existentes nas vias e nos espaços públicos e privados abertos ao público ou de uso coletivo;

b) barreiras arquitetônicas: as existentes nos edifícios públicos e privados;

c) barreiras nos transportes: as existentes nos sistemas e meios de transportes;

d) barreiras nas comunicações e na informação: qualquer entrave, obstáculo, atitude ou comportamento que dificulte ou impossibilite a expressão ou o recebimento de mensagens e de informações por intermédio de sistemas de comunicação e de tecnologia da informação;

e) barreiras atitudinais: atitudes ou comportamentos que impeçam ou prejudiquem a participação social da pessoa com deficiência em igualdade de condições e oportunidades com as demais pessoas;

f) barreiras tecnológicas: as que dificultam ou impedem o acesso da pessoa com deficiência às tecnologias;

V - comunicação: forma de interação dos cidadãos que abrange, entre outras opções, as línguas, inclusive a Língua Brasileira de Sinais (Libras), a visualização de textos, o Braille, o sistema de sinalização ou de comunicação tátil, os caracteres ampliados, os dispositivos multimídia, assim como a linguagem simples, escrita e oral, os sistemas auditivos e os meios de voz digitalizados e os modos, meios e formatos aumentativos e alternativos de comunicação, incluindo as tecnologias da informação e das comunicações;

VI - adaptações razoáveis: adaptações, modificações e ajustes necessários e adequados que não acarretem ônus desproporcional e indevido, quando requeridos em cada caso, a fim de assegurar que a pessoa com deficiência possa gozar ou exercer, em igualdade de condições e oportunidades com as demais pessoas, todos os direitos e liberdades fundamentais;

VII - elemento de urbanização: quaisquer componentes de obras de urbanização, tais como os referentes a pavimentação, saneamento, encanamento para esgotos, distribuição de energia elétrica e de gás, iluminação pública, serviços de comunicação, abastecimento e distribuição de água, paisagismo e os que materializam as indicações do planejamento urbanístico;

VIII - mobiliário urbano: conjunto de objetos existentes nas vias e nos espaços públicos, superpostos ou adicionados aos elementos de urbanização ou de edificação, de forma que sua modificação ou seu traslado não provoque alterações substanciais nesses elementos, tais como semáforos, postes de sinalização e similares, terminais e pontos de acesso coletivo às telecomunicações, fontes de água, lixeiras, toldos, marquises, bancos, quiosques e quaisquer outros de natureza análoga;

IX - pessoa com mobilidade reduzida: aquela que tenha, por qualquer motivo, dificuldade de movimentação, permanente ou temporária, gerando redução efetiva da mobilidade, da flexibilidade, da coordenação motora ou da percepção, incluindo idoso, gestante, lactante, pessoa com criança de colo e obeso;

X - residências inclusivas: unidades de oferta do Serviço de Acolhimento do Sistema Único de Assistência Social (Suas) localizadas em áreas residenciais da comunidade, com estruturas adequadas, que possam contar com apoio psicossocial para o atendimento das necessidades da pessoa acolhida, destinadas a jovens e adultos com deficiência, em situação de dependência, que não dispõem de condições de autossustentabilidade e com vínculos familiares fragilizados ou rompidos;

XI - moradia para a vida independente da pessoa com deficiência: moradia com estruturas adequadas capazes de proporcionar serviços de apoio coletivos e individualizados que respeitem e ampliem o grau de autonomia de jovens e adultos com deficiência;

XII - atendente pessoal: pessoa, membro ou não da família, que, com ou sem remuneração, assiste ou presta cuidados básicos e essenciais à pessoa com deficiência no exercício de suas atividades diárias, excluídas as técnicas ou os procedimentos identificados com profissões legalmente estabelecidas;

XIII - profissional de apoio escolar: pessoa que exerce atividades de alimentação, higiene e locomoção do estudante com deficiência e atua em todas as atividades escolares nas quais se fizer necessária, em todos os níveis e modalidades de ensino, em instituições públicas e privadas, excluídas as técnicas ou os procedimentos identificados com profissões legalmente estabelecidas;

XIV - acompanhante: aquele que acompanha a pessoa com deficiência, podendo ou não desempenhar as funções de atendente pessoal.

## CAPÍTULO II

## DA IGUALDADE E DA NÃO DISCRIMINAÇÃO

**Art. 4º** Toda pessoa com deficiência tem direito à igualdade de oportunidades com as demais pessoas e não sofrerá nenhuma espécie de discriminação.

§ 1º Considera-se discriminação em razão da deficiência toda forma de distinção, restrição ou exclusão, por ação ou omissão, que tenha o propósito ou o efeito de prejudicar, impedir ou anular o reconhecimento ou o exercício dos direitos e das liberdades fundamentais de pessoa com deficiência, incluindo a recusa de adaptações razoáveis e de fornecimento de tecnologias assistivas.

§ 2º A pessoa com deficiência não está obrigada à fruição de benefícios decorrentes de ação afirmativa.

**Art. 5º** A pessoa com deficiência será protegida de toda forma de negligência, discriminação, exploração, violência, tortura, crueldade, opressão e tratamento desumano ou degradante.

Parágrafo único. Para os fins da proteção mencionada no caput deste artigo, são considerados especialmente vulneráveis a criança, o adolescente, a mulher e o idoso, com deficiência.

**Art. 6º** A deficiência não afeta a plena capacidade civil da pessoa, inclusive para:

I - casar-se e constituir união estável;

II - exercer direitos sexuais e reprodutivos;

III - exercer o direito de decidir sobre o número de filhos e de ter acesso a informações adequadas sobre reprodução e planejamento familiar;

IV - conservar sua fertilidade, sendo vedada a esterilização compulsória;

V - exercer o direito à família e à convivência familiar e comunitária; e

VI - exercer o direito à guarda, à tutela, à curatela e à adoção, como adotante ou adotando, em igualdade de oportunidades com as demais pessoas.

**Art. 7º** É dever de todos comunicar à autoridade competente qualquer forma de ameaça ou de violação aos direitos da pessoa com deficiência.

Parágrafo único. Se, no exercício de suas funções, os juízes e os tribunais tiverem conhecimento de fatos que caracterizem as violações previstas nesta Lei, devem remeter peças ao Ministério Público para as providências cabíveis.

**Art. 8º** É dever do Estado, da sociedade e da família assegurar à pessoa com deficiência, com prioridade, a efetivação dos direitos referentes à vida, à saúde, à sexualidade, à paternidade e à maternidade, à alimentação, à habitação, à educação, à profissionalização, ao trabalho, à previdência social, à habilitação e à reabilitação, ao transporte, à acessibilidade, à cultura, ao desporto, ao turismo, ao lazer, à informação, à comunicação, aos avanços científicos e tecnológicos, à dignidade, ao respeito, à liberdade, à convivência familiar e comunitária, entre outros decorrentes da Constituição Federal, da Convenção sobre os Direitos das Pessoas com Deficiência e seu Protocolo Facultativo e das leis e de outras normas que garantam seu bem-estar pessoal, social e econômico.



Seção Única

### **Do Atendimento Prioritário**

**Art. 9º** A pessoa com deficiência tem direito a receber atendimento prioritário, sobretudo com a finalidade de:

I - proteção e socorro em quaisquer circunstâncias;

II - atendimento em todas as instituições e serviços de atendimento ao público;

III - disponibilização de recursos, tanto humanos quanto tecnológicos, que garantam atendimento em igualdade de condições com as demais pessoas;

IV - disponibilização de pontos de parada, estações e terminais acessíveis de transporte coletivo de passageiros e garantia de segurança no embarque e no desembarque;

V - acesso a informações e disponibilização de recursos de comunicação acessíveis;

VI - recebimento de restituição de imposto de renda;

VII - tramitação processual e procedimentos judiciais e administrativos em que for parte ou interessada, em todos os atos e diligências.

§ 1º Os direitos previstos neste artigo são extensivos ao acompanhante da pessoa com deficiência ou ao seu atendente pessoal, exceto quanto ao disposto nos incisos VI e VII deste artigo.

§ 2º Nos serviços de emergência públicos e privados, a prioridade conferida por esta Lei é condicionada aos protocolos de atendimento médico.

## TÍTULO II

### DOS DIREITOS FUNDAMENTAIS

#### CAPÍTULO I

##### DO DIREITO À VIDA

**Art. 10.** Compete ao poder público garantir a dignidade da pessoa com deficiência ao longo de toda a vida.

Parágrafo único. Em situações de risco, emergência ou estado de calamidade pública, a pessoa com deficiência será considerada vulnerável, devendo o poder público adotar medidas para sua proteção e segurança.

**Art. 11.** A pessoa com deficiência não poderá ser obrigada a se submeter a intervenção clínica ou cirúrgica, a tratamento ou a institucionalização forçada.

Parágrafo único. O consentimento da pessoa com deficiência em situação de curatela poderá ser suprido, na forma da lei.

**Art. 12.** O consentimento prévio, livre e esclarecido da pessoa com deficiência é indispensável para a realização de tratamento, procedimento, hospitalização e pesquisa científica.

§ 1º Em caso de pessoa com deficiência em situação de curatela, deve ser assegurada sua participação, no maior grau possível, para a obtenção de consentimento.

§ 2º A pesquisa científica envolvendo pessoa com deficiência em situação de tutela ou de curatela deve ser realizada, em caráter excepcional, apenas quando houver indícios de benefício direto para sua saúde ou para a saúde de outras pessoas com deficiência e desde que não haja outra opção de pesquisa de eficácia comparável com participantes não tutelados ou curatelados.

**Art. 13.** A pessoa com deficiência somente será atendida sem seu consentimento prévio, livre e esclarecido em casos de risco de morte e de emergência em saúde, resguardado seu superior interesse e adotadas as salvaguardas legais cabíveis.

## CAPÍTULO II

### DO DIREITO À HABILITAÇÃO E À REABILITAÇÃO

**Art. 14.** O processo de habilitação e de reabilitação é um direito da pessoa com deficiência.

Parágrafo único. O processo de habilitação e de reabilitação tem por objetivo o desenvolvimento de potencialidades, talentos, habilidades e aptidões físicas, cognitivas, sensoriais, psicossociais, atitudinais, profissionais e artísticas que contribuam para a conquista da autonomia da pessoa com deficiência e de sua participação social em igualdade de condições e oportunidades com as demais pessoas.

**Art. 15.** O processo mencionado no art. 14 desta Lei baseia-se em avaliação multidisciplinar das necessidades, habilidades e potencialidades de cada pessoa, observadas as seguintes diretrizes:

I - diagnóstico e intervenção precoces;

II - adoção de medidas para compensar perda ou limitação funcional, buscando o desenvolvimento de aptidões;

III - atuação permanente, integrada e articulada de políticas públicas que possibilitem a plena participação social da pessoa com deficiência;

IV - oferta de rede de serviços articulados, com atuação intersetorial, nos diferentes níveis de complexidade, para atender às necessidades específicas da pessoa com deficiência;

V - prestação de serviços próximo ao domicílio da pessoa com deficiência, inclusive na zona rural, respeitadas a organização das Redes de Atenção à Saúde (RAS) nos territórios locais e as normas do Sistema Único de Saúde (SUS).

**Art. 16.** Nos programas e serviços de habilitação e de reabilitação para a pessoa com deficiência, são garantidos:

I - organização, serviços, métodos, técnicas e recursos para atender às características de cada pessoa com deficiência;

II - acessibilidade em todos os ambientes e serviços;

III - tecnologia assistiva, tecnologia de reabilitação, materiais e equipamentos adequados e apoio técnico profissional, de acordo com as especificidades de cada pessoa com deficiência;

IV - capacitação continuada de todos os profissionais que participem dos programas e serviços.

**Art. 17.** Os serviços do SUS e do Suas deverão promover ações articuladas para garantir à pessoa com deficiência e sua família a aquisição de informações, orientações e formas de acesso às políticas públicas disponíveis, com a finalidade de propiciar sua plena participação social.

Parágrafo único. Os serviços de que trata o caput deste artigo podem fornecer informações e orientações nas áreas de saúde, de educação, de cultura, de esporte, de lazer, de transporte, de previdência social, de assistência social, de habitação, de trabalho, de empreendedorismo, de acesso ao crédito, de promoção, proteção e defesa de direitos e nas demais áreas que possibilitem à pessoa com deficiência exercer sua cidadania.

### CAPÍTULO III

#### DO DIREITO À SAÚDE

**Art. 18.** É assegurada atenção integral à saúde da pessoa com deficiência em todos os níveis de complexidade, por intermédio do SUS, garantido acesso universal e igualitário.

§ 1º É assegurada a participação da pessoa com deficiência na elaboração das políticas de saúde a ela destinadas.

§ 2º É assegurado atendimento segundo normas éticas e técnicas, que regulamentarão a atuação dos profissionais de saúde e contemplarão aspectos relacionados aos direitos e às especificidades da pessoa com deficiência, incluindo temas como sua dignidade e autonomia.

§ 3º Aos profissionais que prestam assistência à pessoa com deficiência, especialmente em serviços de habilitação e de reabilitação, deve ser garantida capacitação inicial e continuada.

§ 4º As ações e os serviços de saúde pública destinados à pessoa com deficiência devem assegurar:

I - diagnóstico e intervenção precoces, realizados por equipe multidisciplinar;

II - serviços de habilitação e de reabilitação sempre que necessários, para qualquer tipo de deficiência, inclusive para a manutenção da melhor condição de saúde e qualidade de vida;

III - atendimento domiciliar multidisciplinar, tratamento ambulatorial e internação;

IV - campanhas de vacinação;

V - atendimento psicológico, inclusive para seus familiares e atendentes pessoais;

VI - respeito à especificidade, à identidade de gênero e à orientação sexual da pessoa com deficiência;

VII - atenção sexual e reprodutiva, incluindo o direito à fertilização assistida;

VIII - informação adequada e acessível à pessoa com deficiência e a seus familiares sobre

sua condição de saúde;

IX - serviços projetados para prevenir a ocorrência e o desenvolvimento de deficiências e agravos adicionais;

X - promoção de estratégias de capacitação permanente das equipes que atuam no SUS, em todos os níveis de atenção, no atendimento à pessoa com deficiência, bem como orientação a seus atendentes pessoais;

XI - oferta de órteses, próteses, meios auxiliares de locomoção, medicamentos, insumos e fórmulas nutricionais, conforme as normas vigentes do Ministério da Saúde.

§ 5º As diretrizes deste artigo aplicam-se também às instituições privadas que participem de forma complementar do SUS ou que recebam recursos públicos para sua manutenção.

**Art. 19.** Compete ao SUS desenvolver ações destinadas à prevenção de deficiências por causas evitáveis, inclusive por meio de:

I - acompanhamento da gravidez, do parto e do puerpério, com garantia de parto humanizado e seguro;

II - promoção de práticas alimentares adequadas e saudáveis, vigilância alimentar e nutricional, prevenção e cuidado integral dos agravos relacionados à alimentação e nutrição da mulher e da criança;

III - aprimoramento e expansão dos programas de imunização e de triagem neonatal;

IV - identificação e controle da gestante de alto risco.

**Art. 20.** As operadoras de planos e seguros privados de saúde são obrigadas a garantir à pessoa com deficiência, no mínimo, todos os serviços e produtos ofertados aos demais clientes.

**Art. 21.** Quando esgotados os meios de atenção à saúde da pessoa com deficiência no local de residência, será prestado atendimento fora de domicílio, para fins de diagnóstico e de tratamento, garantidos o transporte e a acomodação da pessoa com deficiência e de seu acompanhante.

**Art. 22.** À pessoa com deficiência internada ou em observação é assegurado o direito a acompanhante ou a atendente pessoal, devendo o órgão ou a instituição de saúde proporcionar condições adequadas para sua permanência em tempo integral.

§ 1º Na impossibilidade de permanência do acompanhante ou do atendente pessoal junto à pessoa com deficiência, cabe ao profissional de saúde responsável pelo tratamento justificá-la por escrito.

§ 2º Na ocorrência da impossibilidade prevista no § 1º deste artigo, o órgão ou a instituição de saúde deve adotar as providências cabíveis para suprir a ausência do acompanhante ou do atendente pessoal.

**Art. 23.** São vedadas todas as formas de discriminação contra a pessoa com deficiência, inclusive por meio de cobrança de valores diferenciados por planos e seguros privados de saúde, em razão de sua condição.

**Art. 24.** É assegurado à pessoa com deficiência o acesso aos serviços de saúde, tanto públicos como privados, e às informações prestadas e recebidas, por meio de recursos de tecnologia assistiva e de todas as formas de comunicação previstas no inciso V do art. 3º desta Lei.

**Art. 25.** Os espaços dos serviços de saúde, tanto públicos quanto privados, devem assegurar o acesso da pessoa com deficiência, em conformidade com a legislação em vigor, mediante a remoção de barreiras, por meio de projetos arquitetônico, de ambientação de interior e de comunicação que atendam às especificidades das pessoas com deficiência física, sensorial, intelectual e mental.

**Art. 26.** Os casos de suspeita ou de confirmação de violência praticada contra a pessoa com deficiência serão objeto de notificação compulsória pelos serviços de saúde públicos e privados à autoridade policial e ao Ministério Público, além dos Conselhos dos Direitos da Pessoa com Deficiência.

Parágrafo único. Para os efeitos desta Lei, considera-se violência contra a pessoa com deficiência qualquer ação ou omissão, praticada em local público ou privado, que lhe cause morte ou dano ou sofrimento físico ou psicológico.

#### CAPÍTULO IV

#### DO DIREITO À EDUCAÇÃO

**Art. 27.** A educação constitui direito da pessoa com deficiência, assegurados sistema educacional inclusivo em todos os níveis e aprendizado ao longo de toda a vida, de forma a alcançar o máximo desenvolvimento possível de seus talentos e habilidades físicas, sensoriais, intelectuais e sociais, segundo suas características, interesses e necessidades de aprendizagem.

Parágrafo único. É dever do Estado, da família, da comunidade escolar e da sociedade assegurar educação de qualidade à pessoa com deficiência, colocando-a a salvo de toda forma de violência, negligência e discriminação.

**Art. 28.** Incumbe ao poder público assegurar, criar, desenvolver, implementar, incentivar, acompanhar e avaliar:

I - sistema educacional inclusivo em todos os níveis e modalidades, bem como o aprendizado ao longo de toda a vida;

II - aprimoramento dos sistemas educacionais, visando a garantir condições de acesso, permanência, participação e aprendizagem, por meio da oferta de serviços e de recursos de acessibilidade que eliminem as barreiras e promovam a inclusão plena;

III - projeto pedagógico que institucionalize o atendimento educacional especializado, assim como os demais serviços e adaptações razoáveis, para atender às características dos estudantes com deficiência e garantir o seu pleno acesso ao currículo em condições de igualdade, promovendo a conquista e o exercício de sua autonomia;

IV - oferta de educação bilíngue, em Libras como primeira língua e na modalidade escrita da língua portuguesa como segunda língua, em escolas e classes bilíngues e em escolas inclusivas;

V - adoção de medidas individualizadas e coletivas em ambientes que maximizem o desenvolvimento acadêmico e social dos estudantes com deficiência, favorecendo o acesso, a permanência, a participação e a aprendizagem em instituições de ensino;

VI - pesquisas voltadas para o desenvolvimento de novos métodos e técnicas pedagógicas, de materiais didáticos, de equipamentos e de recursos de tecnologia assistiva;

VII - planejamento de estudo de caso, de elaboração de plano de atendimento educacional especializado, de organização de recursos e serviços de acessibilidade e de disponibilização e usabilidade pedagógica de recursos de tecnologia assistiva;

VIII - participação dos estudantes com deficiência e de suas famílias nas diversas instâncias de atuação da comunidade escolar;

IX - adoção de medidas de apoio que favoreçam o desenvolvimento dos aspectos linguísticos, culturais, vocacionais e profissionais, levando-se em conta o talento, a criatividade, as habilidades e os interesses do estudante com deficiência;

X - adoção de práticas pedagógicas inclusivas pelos programas de formação inicial e continuada de professores e oferta de formação continuada para o atendimento educacional especializado;

XI - formação e disponibilização de professores para o atendimento educacional especializado, de tradutores e intérpretes da Libras, de guias intérpretes e de profissionais de apoio;

XII - oferta de ensino da Libras, do Sistema Braille e de uso de recursos de tecnologia assistiva, de forma a ampliar habilidades funcionais dos estudantes, promovendo sua autonomia e participação;

XIII - acesso à educação superior e à educação profissional e tecnológica em igualdade de oportunidades e condições com as demais pessoas;

XIV - inclusão em conteúdos curriculares, em cursos de nível superior e de educação profissional técnica e tecnológica, de temas relacionados à pessoa com deficiência nos respectivos campos de conhecimento;

XV - acesso da pessoa com deficiência, em igualdade de condições, a jogos e a atividades recreativas, esportivas e de lazer, no sistema escolar;

XVI - acessibilidade para todos os estudantes, trabalhadores da educação e demais integrantes da comunidade escolar às edificações, aos ambientes e às atividades concernentes a todas as modalidades, etapas e níveis de ensino;

XVII - oferta de profissionais de apoio escolar;

XVIII - articulação intersetorial na implementação de políticas públicas.

§ 1º Às instituições privadas, de qualquer nível e modalidade de ensino, aplica-se obrigatoriamente o disposto nos incisos I, II, III, V, VII, VIII, IX, X, XI, XII, XIII, XIV, XV, XVI, XVII e XVIII do caput deste artigo, sendo vedada a cobrança de valores adicionais de qualquer natureza em suas

mensalidades, anuidades e matrículas no cumprimento dessas determinações.

§ 2º Na disponibilização de tradutores e intérpretes da Libras a que se refere o inciso XI do caput deste artigo, deve-se observar o seguinte:

I - os tradutores e intérpretes da Libras atuantes na educação básica devem, no mínimo, possuir ensino médio completo e certificado de proficiência na Libras; (Vigência)

II - os tradutores e intérpretes da Libras, quando direcionados à tarefa de interpretar nas salas de aula dos cursos de graduação e pós-graduação, devem possuir nível superior, com habilitação, prioritariamente, em Tradução e Interpretação em Libras. (Vigência)

**Art. 29.** (VETADO).

**Art. 30.** Nos processos seletivos para ingresso e permanência nos cursos oferecidos pelas instituições de ensino superior e de educação profissional e tecnológica, públicas e privadas, devem ser adotadas as seguintes medidas:

I - atendimento preferencial à pessoa com deficiência nas dependências das Instituições de Ensino Superior (IES) e nos serviços;

II - disponibilização de formulário de inscrição de exames com campos específicos para que o candidato com deficiência informe os recursos de acessibilidade e de tecnologia assistiva necessários para sua participação;

III - disponibilização de provas em formatos acessíveis para atendimento às necessidades específicas do candidato com deficiência;

IV - disponibilização de recursos de acessibilidade e de tecnologia assistiva adequados, previamente solicitados e escolhidos pelo candidato com deficiência;

V - dilação de tempo, conforme demanda apresentada pelo candidato com deficiência, tanto na realização de exame para seleção quanto nas atividades acadêmicas, mediante prévia solicitação e comprovação da necessidade;

VI - adoção de critérios de avaliação das provas escritas, discursivas ou de redação que considerem a singularidade linguística da pessoa com deficiência, no domínio da modalidade escrita da língua portuguesa;

VII - tradução completa do edital e de suas retificações em Libras.

## CAPÍTULO V

### DO DIREITO À MORADIA

**Art. 31.** A pessoa com deficiência tem direito à moradia digna, no seio da família natural ou substituta, com seu cônjuge ou companheiro ou desacompanhada, ou em moradia para a vida independente da pessoa com deficiência, ou, ainda, em residência inclusiva.

§ 1º O poder público adotará programas e ações estratégicas para apoiar a criação e a manutenção de moradia para a vida independente da pessoa com deficiência.

§ 2º A proteção integral na modalidade de residência inclusiva será prestada no âmbito do Suas à pessoa com deficiência em situação de dependência que não disponha de condições de autossustentabilidade, com vínculos familiares fragilizados ou rompidos.

**Art. 32.** Nos programas habitacionais, públicos ou subsidiados com recursos públicos, a pessoa com deficiência ou o seu responsável goza de prioridade na aquisição de imóvel para moradia própria, observado o seguinte:

I - reserva de, no mínimo, 3% (três por cento) das unidades habitacionais para pessoa com deficiência;

II - (VETADO);

III - em caso de edificação multifamiliar, garantia de acessibilidade nas áreas de uso comum e nas unidades habitacionais no piso térreo e de acessibilidade ou de adaptação razoável nos demais pisos;

IV - disponibilização de equipamentos urbanos comunitários acessíveis;

V - elaboração de especificações técnicas no projeto que permitam a instalação de elevadores.

§ 1º O direito à prioridade, previsto no caput deste artigo, será reconhecido à pessoa com deficiência beneficiária apenas uma vez.

§ 2º Nos programas habitacionais públicos, os critérios de financiamento devem ser compatíveis com os rendimentos da pessoa com deficiência ou de sua família.

§ 3º Caso não haja pessoa com deficiência interessada nas unidades habitacionais reservadas por força do disposto no inciso I do caput deste artigo, as unidades não utilizadas serão disponibilizadas às demais pessoas.

**Art. 33.** Ao poder público compete:

I - adotar as providências necessárias para o cumprimento do disposto nos arts. 31 e 32 desta Lei; e

II - divulgar, para os agentes interessados e beneficiários, a política habitacional prevista nas legislações federal, estaduais, distrital e municipais, com ênfase nos dispositivos sobre acessibilidade.

## CAPÍTULO VI

### DO DIREITO AO TRABALHO

#### Seção I

##### Disposições Gerais

**Art. 34.** A pessoa com deficiência tem direito ao trabalho de sua livre escolha e aceitação, em ambiente acessível e inclusivo, em igualdade de oportunidades com as demais pessoas.

§ 1º As pessoas jurídicas de direito público, privado ou de qualquer natureza são obrigadas a garantir ambientes de trabalho acessíveis e inclusivos.



§ 2º A pessoa com deficiência tem direito, em igualdade de oportunidades com as demais pessoas, a condições justas e favoráveis de trabalho, incluindo igual remuneração por trabalho de igual valor.

§ 3º É vedada restrição ao trabalho da pessoa com deficiência e qualquer discriminação em razão de sua condição, inclusive nas etapas de recrutamento, seleção, contratação, admissão, exames admissional e periódico, permanência no emprego, ascensão profissional e reabilitação profissional, bem como exigência de aptidão plena.

§ 4º A pessoa com deficiência tem direito à participação e ao acesso a cursos, treinamentos, educação continuada, planos de carreira, promoções, bonificações e incentivos profissionais oferecidos pelo empregador, em igualdade de oportunidades com os demais empregados.

§ 5º É garantida aos trabalhadores com deficiência acessibilidade em cursos de formação e de capacitação.

**Art. 35.** É finalidade primordial das políticas públicas de trabalho e emprego promover e garantir condições de acesso e de permanência da pessoa com deficiência no campo de trabalho.

Parágrafo único. Os programas de estímulo ao empreendedorismo e ao trabalho autônomo, incluídos o cooperativismo e o associativismo, devem prever a participação da pessoa com deficiência e a disponibilização de linhas de crédito, quando necessárias.

## Seção II

### **Da Habilitação Profissional e Reabilitação Profissional**

**Art. 36.** O poder público deve implementar serviços e programas completos de habilitação profissional e de reabilitação profissional para que a pessoa com deficiência possa ingressar, continuar ou retornar ao campo do trabalho, respeitados sua livre escolha, sua vocação e seu interesse.

§ 1º Equipe multidisciplinar indicará, com base em critérios previstos no § 1º do art. 2º desta Lei, programa de habilitação ou de reabilitação que possibilite à pessoa com deficiência restaurar sua capacidade e habilidade profissional ou adquirir novas capacidades e habilidades de trabalho.

§ 2º A habilitação profissional corresponde ao processo destinado a propiciar à pessoa com deficiência aquisição de conhecimentos, habilidades e aptidões para exercício de profissão ou de ocupação, permitindo nível suficiente de desenvolvimento profissional para ingresso no campo de trabalho.

§ 3º Os serviços de habilitação profissional, de reabilitação profissional e de educação profissional devem ser dotados de recursos necessários para atender a toda pessoa com deficiência, independentemente de sua característica específica, a fim de que ela possa ser capacitada para trabalho que lhe seja adequado e ter perspectivas de obtê-lo, de conservá-lo e de nele progredir.

§ 4º Os serviços de habilitação profissional, de reabilitação profissional e de educação profissional deverão ser oferecidos em ambientes acessíveis e inclusivos.

§ 5º A habilitação profissional e a reabilitação profissional devem ocorrer articuladas com as

redes públicas e privadas, especialmente de saúde, de ensino e de assistência social, em todos os níveis e modalidades, em entidades de formação profissional ou diretamente com o empregador.

§ 6º A habilitação profissional pode ocorrer em empresas por meio de prévia formalização do contrato de emprego da pessoa com deficiência, que será considerada para o cumprimento da reserva de vagas prevista em lei, desde que por tempo determinado e concomitante com a inclusão profissional na empresa, observado o disposto em regulamento.

§ 7º A habilitação profissional e a reabilitação profissional atenderão à pessoa com deficiência.

Seção III

### **Da Inclusão da Pessoa com Deficiência no Trabalho**

**Art. 37.** Constitui modo de inclusão da pessoa com deficiência no trabalho a colocação competitiva, em igualdade de oportunidades com as demais pessoas, nos termos da legislação trabalhista e previdenciária, na qual devem ser atendidas as regras de acessibilidade, o fornecimento de recursos de tecnologia assistiva e a adaptação razoável no ambiente de trabalho.

Parágrafo único. A colocação competitiva da pessoa com deficiência pode ocorrer por meio de trabalho com apoio, observadas as seguintes diretrizes:

I - prioridade no atendimento à pessoa com deficiência com maior dificuldade de inserção no campo de trabalho;

II - provisão de suportes individualizados que atendam a necessidades específicas da pessoa com deficiência, inclusive a disponibilização de recursos de tecnologia assistiva, de agente facilitador e de apoio no ambiente de trabalho;

III - respeito ao perfil vocacional e ao interesse da pessoa com deficiência apoiada;

IV - oferta de aconselhamento e de apoio aos empregadores, com vistas à definição de estratégias de inclusão e de superação de barreiras, inclusive atitudinais;

V - realização de avaliações periódicas;

VI - articulação intersetorial das políticas públicas;

VII - possibilidade de participação de organizações da sociedade civil.

**Art. 38.** A entidade contratada para a realização de processo seletivo público ou privado para cargo, função ou emprego está obrigada à observância do disposto nesta Lei e em outras normas de acessibilidade vigentes.

• CAPÍTULO VII

• DO DIREITO À ASSISTÊNCIA SOCIAL

**Art. 39.** Os serviços, os programas, os projetos e os benefícios no âmbito da política pública de assistência social à pessoa com deficiência e sua família têm como objetivo a garantia da segurança de renda, da acolhida, da habilitação e da reabilitação, do desenvolvimento da autonomia e da convivência familiar e comunitária, para a promoção do acesso a direitos e da plena

participação social.

§ 1º A assistência social à pessoa com deficiência, nos termos do caput deste artigo, deve envolver conjunto articulado de serviços do âmbito da Proteção Social Básica e da Proteção Social Especial, ofertados pelo Suas, para a garantia de seguranças fundamentais no enfrentamento de situações de vulnerabilidade e de risco, por fragilização de vínculos e ameaça ou violação de direitos.

§ 2º Os serviços socioassistenciais destinados à pessoa com deficiência em situação de dependência deverão contar com cuidadores sociais para prestar-lhe cuidados básicos e instrumentais.

**Art. 40.** É assegurado à pessoa com deficiência que não possua meios para prover sua subsistência nem de tê-la provida por sua família o benefício mensal de 1 (um) salário-mínimo, nos termos da Lei no 8.742, de 7 de dezembro de 1993.

## CAPÍTULO VIII

### DO DIREITO À PREVIDÊNCIA SOCIAL

**Art. 41.** A pessoa com deficiência segurada do Regime Geral de Previdência Social (RGPS) tem direito à aposentadoria nos termos da Lei Complementar no 142, de 8 de maio de 2013.

## CAPÍTULO IX

### DO DIREITO À CULTURA, AO ESPORTE, AO TURISMO E AO LAZER

**Art. 42.** A pessoa com deficiência tem direito à cultura, ao esporte, ao turismo e ao lazer em igualdade de oportunidades com as demais pessoas, sendo-lhe garantido o acesso:

I - a bens culturais em formato acessível;

II - a programas de televisão, cinema, teatro e outras atividades culturais e desportivas em formato acessível; e

III - a monumentos e locais de importância cultural e a espaços que ofereçam serviços ou eventos culturais e esportivos.

§ 1º É vedada a recusa de oferta de obra intelectual em formato acessível à pessoa com deficiência, sob qualquer argumento, inclusive sob a alegação de proteção dos direitos de propriedade intelectual.

§ 2º O poder público deve adotar soluções destinadas à eliminação, à redução ou à superação de barreiras para a promoção do acesso a todo patrimônio cultural, observadas as normas de acessibilidade, ambientais e de proteção do patrimônio histórico e artístico nacional.

**Art. 43.** O poder público deve promover a participação da pessoa com deficiência em atividades artísticas, intelectuais, culturais, esportivas e recreativas, com vistas ao seu protagonismo, devendo:

I - incentivar a provisão de instrução, de treinamento e de recursos adequados, em igualdade de oportunidades com as demais pessoas;

II - assegurar acessibilidade nos locais de eventos e nos serviços prestados por pessoa ou entidade envolvida na organização das atividades de que trata este artigo; e

III - assegurar a participação da pessoa com deficiência em jogos e atividades recreativas, esportivas, de lazer, culturais e artísticas, inclusive no sistema escolar, em igualdade de condições com as demais pessoas.

**Art. 44.** Nos teatros, cinemas, auditórios, estádios, ginásios de esporte, locais de espetáculos e de conferências e similares, serão reservados espaços livres e assentos para a pessoa com deficiência, de acordo com a capacidade de lotação da edificação, observado o disposto em regulamento.

§ 1º Os espaços e assentos a que se refere este artigo devem ser distribuídos pelo recinto em locais diversos, de boa visibilidade, em todos os setores, próximos aos corredores, devidamente sinalizados, evitando-se áreas segregadas de público e obstrução das saídas, em conformidade com as normas de acessibilidade.

§ 2º No caso de não haver comprovada procura pelos assentos reservados, esses podem, excepcionalmente, ser ocupados por pessoas sem deficiência ou que não tenham mobilidade reduzida, observado o disposto em regulamento.

§ 3º Os espaços e assentos a que se refere este artigo devem situar-se em locais que garantam a acomodação de, no mínimo, 1 (um) acompanhante da pessoa com deficiência ou com mobilidade reduzida, resguardado o direito de se acomodar proximalmente a grupo familiar e comunitário.

§ 4º Nos locais referidos no caput deste artigo, deve haver, obrigatoriamente, rotas de fuga e saídas de emergência acessíveis, conforme padrões das normas de acessibilidade, a fim de permitir a saída segura da pessoa com deficiência ou com mobilidade reduzida, em caso de emergência.

§ 5º Todos os espaços das edificações previstas no caput deste artigo devem atender às normas de acessibilidade em vigor.

§ 6º As salas de cinema devem oferecer, em todas as sessões, recursos de acessibilidade para a pessoa com deficiência. (Vigência)

§ 7º O valor do ingresso da pessoa com deficiência não poderá ser superior ao valor cobrado das demais pessoas.

**Art. 45.** Os hotéis, pousadas e similares devem ser construídos observando-se os princípios do desenho universal, além de adotar todos os meios de acessibilidade, conforme legislação em vigor. (Vigência)

§ 1º Os estabelecimentos já existentes deverão disponibilizar, pelo menos, 10% (dez por cento) de seus dormitórios acessíveis, garantida, no mínimo, 1 (uma) unidade acessível.

§ 2º Os dormitórios mencionados no § 1º deste artigo deverão ser localizados em rotas acessíveis.

## CAPÍTULO X

### DO DIREITO AO TRANSPORTE E À MOBILIDADE

**Art. 46.** O direito ao transporte e à mobilidade da pessoa com deficiência ou com mobilidade reduzida será assegurado em igualdade de oportunidades com as demais pessoas, por meio de identificação e de eliminação de todos os obstáculos e barreiras ao seu acesso.

§ 1º Para fins de acessibilidade aos serviços de transporte coletivo terrestre, aquaviário e aéreo, em todas as jurisdições, consideram-se como integrantes desses serviços os veículos, os terminais, as estações, os pontos de parada, o sistema viário e a prestação do serviço.

§ 2º São sujeitas ao cumprimento das disposições desta Lei, sempre que houver interação com a matéria nela regulada, a outorga, a concessão, a permissão, a autorização, a renovação ou a habilitação de linhas e de serviços de transporte coletivo.

§ 3º Para colocação do símbolo internacional de acesso nos veículos, as empresas de transporte coletivo de passageiros dependem da certificação de acessibilidade emitida pelo gestor público responsável pela prestação do serviço.

**Art. 47.** Em todas as áreas de estacionamento aberto ao público, de uso público ou privado de uso coletivo e em vias públicas, devem ser reservadas vagas próximas aos acessos de circulação de pedestres, devidamente sinalizadas, para veículos que transportem pessoa com deficiência com comprometimento de mobilidade, desde que devidamente identificados.

§ 1º As vagas a que se refere o caput deste artigo devem equivaler a 2% (dois por cento) do total, garantida, no mínimo, 1 (uma) vaga devidamente sinalizada e com as especificações de desenho e traçado de acordo com as normas técnicas vigentes de acessibilidade.

§ 2º Os veículos estacionados nas vagas reservadas devem exibir, em local de ampla visibilidade, a credencial de beneficiário, a ser confeccionada e fornecida pelos órgãos de trânsito, que disciplinarão suas características e condições de uso.

§ 3º A utilização indevida das vagas de que trata este artigo sujeita os infratores às sanções previstas no inciso XVII do art. 181 da Lei nº 9.503, de 23 de setembro de 1997 (Código de Trânsito Brasileiro):

§ 3º A utilização indevida das vagas de que trata este artigo sujeita os infratores às sanções previstas no inciso XX do art. 181 da Lei nº 9.503, de 23 de setembro de 1997 (Código de Trânsito Brasileiro). (Redação dada pela Lei nº 13.281, de 2016) (Vigência)

§ 4º A credencial a que se refere o § 2º deste artigo é vinculada à pessoa com deficiência que possui comprometimento de mobilidade e é válida em todo o território nacional.

**Art. 48.** Os veículos de transporte coletivo terrestre, aquaviário e aéreo, as instalações, as estações, os portos e os terminais em operação no País devem ser acessíveis, de forma a garantir o seu uso por todas as pessoas.

§ 1º Os veículos e as estruturas de que trata o caput deste artigo devem dispor de sistema de comunicação acessível que disponibilize informações sobre todos os pontos do itinerário.

§ 2º São asseguradas à pessoa com deficiência prioridade e segurança nos procedimentos de embarque e de desembarque nos veículos de transporte coletivo, de acordo com as normas técnicas.

§ 3º Para colocação do símbolo internacional de acesso nos veículos, as empresas de transporte coletivo de passageiros dependem da certificação de acessibilidade emitida pelo gestor público responsável pela prestação do serviço.

**Art. 49.** As empresas de transporte de fretamento e de turismo, na renovação de suas frotas, são obrigadas ao cumprimento do disposto nos arts. 46 e 48 desta Lei. (Vigência)

**Art. 50.** O poder público incentivará a fabricação de veículos acessíveis e a sua utilização como táxis e vans, de forma a garantir o seu uso por todas as pessoas.

**Art. 51.** As frotas de empresas de táxi devem reservar 10% (dez por cento) de seus veículos acessíveis à pessoa com deficiência.

§ 1º É proibida a cobrança diferenciada de tarifas ou de valores adicionais pelo serviço de táxi prestado à pessoa com deficiência.

§ 2º O poder público é autorizado a instituir incentivos fiscais com vistas a possibilitar a acessibilidade dos veículos a que se refere o caput deste artigo.

**Art. 52.** As locadoras de veículos são obrigadas a oferecer 1 (um) veículo adaptado para uso de pessoa com deficiência, a cada conjunto de 20 (vinte) veículos de sua frota.

Parágrafo único. O veículo adaptado deverá ter, no mínimo, câmbio automático, direção hidráulica, vidros elétricos e comandos manuais de freio e de embreagem.

### TÍTULO III

#### DA ACESSIBILIDADE

##### CAPÍTULO I

##### DISPOSIÇÕES GERAIS

**Art. 53.** A acessibilidade é direito que garante à pessoa com deficiência ou com mobilidade reduzida viver de forma independente e exercer seus direitos de cidadania e de participação social.

**Art. 54.** São sujeitas ao cumprimento das disposições desta Lei e de outras normas relativas à acessibilidade, sempre que houver interação com a matéria nela regulada:

I - a aprovação de projeto arquitetônico e urbanístico ou de comunicação e informação, a fabricação de veículos de transporte coletivo, a prestação do respectivo serviço e a execução de qualquer tipo de obra, quando tenham destinação pública ou coletiva;

II - a outorga ou a renovação de concessão, permissão, autorização ou habilitação de qualquer natureza;

III - a aprovação de financiamento de projeto com utilização de recursos públicos, por meio de renúncia ou de incentivo fiscal, contrato, convênio ou instrumento congênere; e

IV - a concessão de aval da União para obtenção de empréstimo e de financiamento internacionais por entes públicos ou privados.

**Art. 55.** A concepção e a implantação de projetos que tratem do meio físico, de transporte, de informação e comunicação, inclusive de sistemas e tecnologias da informação e comunicação, e de outros serviços, equipamentos e instalações abertos ao público, de uso público ou privado de uso coletivo, tanto na zona urbana como na rural, devem atender aos princípios do desenho universal, tendo como referência as normas de acessibilidade.

§ 1º O desenho universal será sempre tomado como regra de caráter geral.

§ 2º Nas hipóteses em que comprovadamente o desenho universal não possa ser empreendido, deve ser adotada adaptação razoável.

§ 3º Caberá ao poder público promover a inclusão de conteúdos temáticos referentes ao desenho universal nas diretrizes curriculares da educação profissional e tecnológica e do ensino superior e na formação das carreiras de Estado.

§ 4º Os programas, os projetos e as linhas de pesquisa a serem desenvolvidos com o apoio de organismos públicos de auxílio à pesquisa e de agências de fomento deverão incluir temas voltados para o desenho universal.

§ 5º Desde a etapa de concepção, as políticas públicas deverão considerar a adoção do desenho universal.

**Art. 56.** A construção, a reforma, a ampliação ou a mudança de uso de edificações abertas ao público, de uso público ou privadas de uso coletivo deverão ser executadas de modo a serem acessíveis.

§ 1º As entidades de fiscalização profissional das atividades de Engenharia, de Arquitetura e correlatas, ao anotarem a responsabilidade técnica de projetos, devem exigir a responsabilidade profissional declarada de atendimento às regras de acessibilidade previstas em legislação e em normas técnicas pertinentes.

§ 2º Para a aprovação, o licenciamento ou a emissão de certificado de projeto executivo arquitetônico, urbanístico e de instalações e equipamentos temporários ou permanentes e para o licenciamento ou a emissão de certificado de conclusão de obra ou de serviço, deve ser atestado o atendimento às regras de acessibilidade.

§ 3º O poder público, após certificar a acessibilidade de edificação ou de serviço, determinará a colocação, em espaços ou em locais de ampla visibilidade, do símbolo internacional de acesso, na forma prevista em legislação e em normas técnicas correlatas.

**Art. 57.** As edificações públicas e privadas de uso coletivo já existentes devem garantir acessibilidade à pessoa com deficiência em todas as suas dependências e serviços, tendo como referência as normas de acessibilidade vigentes.

**Art. 58.** O projeto e a construção de edificação de uso privado multifamiliar devem atender aos preceitos de acessibilidade, na forma regulamentar.

§ 1º As construtoras e incorporadoras responsáveis pelo projeto e pela construção das edificações a que se refere o caput deste artigo devem assegurar percentual mínimo de suas unidades internamente acessíveis, na forma regulamentar.

§ 2º É vedada a cobrança de valores adicionais para a aquisição de unidades internamente acessíveis a que se refere o § 1º deste artigo.

**Art. 59.** Em qualquer intervenção nas vias e nos espaços públicos, o poder público e as empresas concessionárias responsáveis pela execução das obras e dos serviços devem garantir, de forma segura, a fluidez do trânsito e a livre circulação e acessibilidade das pessoas, durante e após sua execução.

**Art. 60.** Orientam-se, no que couber, pelas regras de acessibilidade previstas em legislação e em normas técnicas, observado o disposto na Lei no 10.098, de 19 de dezembro de 2000, no 10.257, de 10 de julho de 2001, e no 12.587, de 3 de janeiro de 2012:

I - os planos diretores municipais, os planos diretores de transporte e trânsito, os planos de mobilidade urbana e os planos de preservação de sítios históricos elaborados ou atualizados a partir da publicação desta Lei;

II - os códigos de obras, os códigos de postura, as leis de uso e ocupação do solo e as leis do sistema viário;

III - os estudos prévios de impacto de vizinhança;

IV - as atividades de fiscalização e a imposição de sanções; e

V - a legislação referente à prevenção contra incêndio e pânico.

§ 1º A concessão e a renovação de alvará de funcionamento para qualquer atividade são condicionadas à observação e à certificação das regras de acessibilidade.

§ 2º A emissão de carta de habite-se ou de habilitação equivalente e sua renovação, quando esta tiver sido emitida anteriormente às exigências de acessibilidade, é condicionada à observação e à certificação das regras de acessibilidade.

**Art. 61.** A formulação, a implementação e a manutenção das ações de acessibilidade atenderão às seguintes premissas básicas:

I - eleição de prioridades, elaboração de cronograma e reserva de recursos para implementação das ações; e

II - planejamento contínuo e articulado entre os setores envolvidos.

**Art. 62.** É assegurado à pessoa com deficiência, mediante solicitação, o recebimento de contas, boletos, recibos, extratos e cobranças de tributos em formato acessível.

## CAPÍTULO II

### DO ACESSO À INFORMAÇÃO E À COMUNICAÇÃO

**Art. 63.** É obrigatória a acessibilidade nos sítios da internet mantidos por empresas com



sede ou representação comercial no País ou por órgãos de governo, para uso da pessoa com deficiência, garantindo-lhe acesso às informações disponíveis, conforme as melhores práticas e diretrizes de acessibilidade adotadas internacionalmente.

§ 1º Os sítios devem conter símbolo de acessibilidade em destaque.

§ 2º Telecentros comunitários que receberem recursos públicos federais para seu custeio ou sua instalação e lan houses devem possuir equipamentos e instalações acessíveis.

§ 3º Os telecentros e as lan houses de que trata o § 2º deste artigo devem garantir, no mínimo, 10% (dez por cento) de seus computadores com recursos de acessibilidade para pessoa com deficiência visual, sendo assegurado pelo menos 1 (um) equipamento, quando o resultado percentual for inferior a 1 (um).

**Art. 64.** A acessibilidade nos sítios da internet de que trata o art. 63 desta Lei deve ser observada para obtenção do financiamento de que trata o inciso III do art. 54 desta Lei.

**Art. 65.** As empresas prestadoras de serviços de telecomunicações deverão garantir pleno acesso à pessoa com deficiência, conforme regulamentação específica.

**Art. 66.** Cabe ao poder público incentivar a oferta de aparelhos de telefonia fixa e móvel celular com acessibilidade que, entre outras tecnologias assistivas, possuam possibilidade de indicação e de ampliação sonoras de todas as operações e funções disponíveis.

**Art. 67.** Os serviços de radiodifusão de sons e imagens devem permitir o uso dos seguintes recursos, entre outros:

I - subtítuloção por meio de legenda oculta;

II - janela com intérprete da Libras;

III - audiodescrição.

**Art. 68.** O poder público deve adotar mecanismos de incentivo à produção, à edição, à difusão, à distribuição e à comercialização de livros em formatos acessíveis, inclusive em publicações da administração pública ou financiadas com recursos públicos, com vistas a garantir à pessoa com deficiência o direito de acesso à leitura, à informação e à comunicação.

§ 1º Nos editais de compras de livros, inclusive para o abastecimento ou a atualização de acervos de bibliotecas em todos os níveis e modalidades de educação e de bibliotecas públicas, o poder público deverá adotar cláusulas de impedimento à participação de editoras que não ofereçam sua produção também em formatos acessíveis.

§ 2º Consideram-se formatos acessíveis os arquivos digitais que possam ser reconhecidos e acessados por softwares leitores de telas ou outras tecnologias assistivas que vierem a substituí-los, permitindo leitura com voz sintetizada, ampliação de caracteres, diferentes contrastes e impressão em Braille.

§ 3º O poder público deve estimular e apoiar a adaptação e a produção de artigos científicos em formato acessível, inclusive em Libras.

**Art. 69.** O poder público deve assegurar a disponibilidade de informações corretas e claras sobre os diferentes produtos e serviços ofertados, por quaisquer meios de comunicação empregados, inclusive em ambiente virtual, contendo a especificação correta de quantidade, qualidade, características, composição e preço, bem como sobre os eventuais riscos à saúde e à segurança do consumidor com deficiência, em caso de sua utilização, aplicando-se, no que couber, os arts. 30 a 41 da Lei no 8.078, de 11 de setembro de 1990.

§ 1º Os canais de comercialização virtual e os anúncios publicitários veiculados na imprensa escrita, na internet, no rádio, na televisão e nos demais veículos de comunicação abertos ou por assinatura devem disponibilizar, conforme a compatibilidade do meio, os recursos de acessibilidade de que trata o art. 67 desta Lei, a expensas do fornecedor do produto ou do serviço, sem prejuízo da observância do disposto nos arts. 36 a 38 da Lei no 8.078, de 11 de setembro de 1990.

§ 2º Os fornecedores devem disponibilizar, mediante solicitação, exemplares de bulas, prospectos, textos ou qualquer outro tipo de material de divulgação em formato acessível.

**Art. 70.** As instituições promotoras de congressos, seminários, oficinas e demais eventos de natureza científico-cultural devem oferecer à pessoa com deficiência, no mínimo, os recursos de tecnologia assistiva previstos no art. 67 desta Lei.

**Art. 71.** Os congressos, os seminários, as oficinas e os demais eventos de natureza científico-cultural promovidos ou financiados pelo poder público devem garantir as condições de acessibilidade e os recursos de tecnologia assistiva.

**Art. 72.** Os programas, as linhas de pesquisa e os projetos a serem desenvolvidos com o apoio de agências de financiamento e de órgãos e entidades integrantes da administração pública que atuem no auxílio à pesquisa devem contemplar temas voltados à tecnologia assistiva.

**Art. 73.** Caberá ao poder público, diretamente ou em parceria com organizações da sociedade civil, promover a capacitação de tradutores e intérpretes da Libras, de guias intérpretes e de profissionais habilitados em Braille, audiodescrição, estenotipia e legendagem.

### CAPÍTULO III

#### DA TECNOLOGIA ASSISTIVA

**Art. 74.** É garantido à pessoa com deficiência acesso a produtos, recursos, estratégias, práticas, processos, métodos e serviços de tecnologia assistiva que maximizem sua autonomia, mobilidade pessoal e qualidade de vida.

**Art. 75.** O poder público desenvolverá plano específico de medidas, a ser renovado em cada período de 4 (quatro) anos, com a finalidade de:

I - facilitar o acesso a crédito especializado, inclusive com oferta de linhas de crédito subsidiadas, específicas para aquisição de tecnologia assistiva;

II - agilizar, simplificar e priorizar procedimentos de importação de tecnologia assistiva, especialmente as questões atinentes a procedimentos alfandegários e sanitários;

III - criar mecanismos de fomento à pesquisa e à produção nacional de tecnologia assistiva,

inclusive por meio de concessão de linhas de crédito subsidiado e de parcerias com institutos de pesquisa oficiais;

IV - eliminar ou reduzir a tributação da cadeia produtiva e de importação de tecnologia assistiva;

V - facilitar e agilizar o processo de inclusão de novos recursos de tecnologia assistiva no rol de produtos distribuídos no âmbito do SUS e por outros órgãos governamentais.

Parágrafo único. Para fazer cumprir o disposto neste artigo, os procedimentos constantes do plano específico de medidas deverão ser avaliados, pelo menos, a cada 2 (dois) anos.

## CAPÍTULO IV

### DO DIREITO À PARTICIPAÇÃO NA VIDA PÚBLICA E POLÍTICA

**Art. 76.** O poder público deve garantir à pessoa com deficiência todos os direitos políticos e a oportunidade de exercê-los em igualdade de condições com as demais pessoas.

§ 1º À pessoa com deficiência será assegurado o direito de votar e de ser votada, inclusive por meio das seguintes ações:

I - garantia de que os procedimentos, as instalações, os materiais e os equipamentos para votação sejam apropriados, acessíveis a todas as pessoas e de fácil compreensão e uso, sendo vedada a instalação de seções eleitorais exclusivas para a pessoa com deficiência;

II - incentivo à pessoa com deficiência a candidatar-se e a desempenhar quaisquer funções públicas em todos os níveis de governo, inclusive por meio do uso de novas tecnologias assistivas, quando apropriado;

III - garantia de que os pronunciamentos oficiais, a propaganda eleitoral obrigatória e os debates transmitidos pelas emissoras de televisão possuam, pelo menos, os recursos elencados no art. 67 desta Lei;

IV - garantia do livre exercício do direito ao voto e, para tanto, sempre que necessário e a seu pedido, permissão para que a pessoa com deficiência seja auxiliada na votação por pessoa de sua escolha.

§ 2º O poder público promoverá a participação da pessoa com deficiência, inclusive quando institucionalizada, na condução das questões públicas, sem discriminação e em igualdade de oportunidades, observado o seguinte:

I - participação em organizações não governamentais relacionadas à vida pública e à política do País e em atividades e administração de partidos políticos;

II - formação de organizações para representar a pessoa com deficiência em todos os níveis;

III - participação da pessoa com deficiência em organizações que a representem.

## TÍTULO IV

### DA CIÊNCIA E TECNOLOGIA

**Art. 77.** O poder público deve fomentar o desenvolvimento científico, a pesquisa e a inovação e a capacitação tecnológicas, voltados à melhoria da qualidade de vida e ao trabalho da pessoa com deficiência e sua inclusão social.

§ 1º O fomento pelo poder público deve priorizar a geração de conhecimentos e técnicas que visem à prevenção e ao tratamento de deficiências e ao desenvolvimento de tecnologias assistiva e social.

§ 2º A acessibilidade e as tecnologias assistiva e social devem ser fomentadas mediante a criação de cursos de pós-graduação, a formação de recursos humanos e a inclusão do tema nas diretrizes de áreas do conhecimento.

§ 3º Deve ser fomentada a capacitação tecnológica de instituições públicas e privadas para o desenvolvimento de tecnologias assistiva e social que sejam voltadas para melhoria da funcionalidade e da participação social da pessoa com deficiência.

§ 4º As medidas previstas neste artigo devem ser reavaliadas periodicamente pelo poder público, com vistas ao seu aperfeiçoamento.

**Art. 78.** Devem ser estimulados a pesquisa, o desenvolvimento, a inovação e a difusão de tecnologias voltadas para ampliar o acesso da pessoa com deficiência às tecnologias da informação e comunicação e às tecnologias sociais.

Parágrafo único. Serão estimulados, em especial:

I - o emprego de tecnologias da informação e comunicação como instrumento de superação de limitações funcionais e de barreiras à comunicação, à informação, à educação e ao entretenimento da pessoa com deficiência;

II - a adoção de soluções e a difusão de normas que visem a ampliar a acessibilidade da pessoa com deficiência à computação e aos sítios da internet, em especial aos serviços de governo eletrônico.

LIVRO II

PARTE ESPECIAL

TÍTULO I

DO ACESSO À JUSTIÇA

CAPÍTULO I

DISPOSIÇÕES GERAIS

**Art. 79.** O poder público deve assegurar o acesso da pessoa com deficiência à justiça, em igualdade de oportunidades com as demais pessoas, garantindo, sempre que requeridos, adaptações e recursos de tecnologia assistiva.

§ 1º A fim de garantir a atuação da pessoa com deficiência em todo o processo judicial, o poder público deve capacitar os membros e os servidores que atuam no Poder Judiciário, no Ministério Público, na Defensoria Pública, nos órgãos de segurança pública e no sistema peniten-

ciário quanto aos direitos da pessoa com deficiência.

§ 2º Devem ser assegurados à pessoa com deficiência submetida a medida restritiva de liberdade todos os direitos e garantias a que fazem jus os apenados sem deficiência, garantida a acessibilidade.

§ 3º A Defensoria Pública e o Ministério Público tomarão as medidas necessárias à garantia dos direitos previstos nesta Lei.

**Art. 80.** Devem ser oferecidos todos os recursos de tecnologia assistiva disponíveis para que a pessoa com deficiência tenha garantido o acesso à justiça, sempre que figure em um dos polos da ação ou atue como testemunha, participe da lide posta em juízo, advogado, defensor público, magistrado ou membro do Ministério Público.

Parágrafo único. A pessoa com deficiência tem garantido o acesso ao conteúdo de todos os atos processuais de seu interesse, inclusive no exercício da advocacia.

**Art. 81.** Os direitos da pessoa com deficiência serão garantidos por ocasião da aplicação de sanções penais.

**Art. 82.** (VETADO).

**Art. 83.** Os serviços notariais e de registro não podem negar ou criar óbices ou condições diferenciadas à prestação de seus serviços em razão de deficiência do solicitante, devendo reconhecer sua capacidade legal plena, garantida a acessibilidade.

Parágrafo único. O descumprimento do disposto no caput deste artigo constitui discriminação em razão de deficiência.

## CAPÍTULO II

### DO RECONHECIMENTO IGUAL PERANTE A LEI

**Art. 84.** A pessoa com deficiência tem assegurado o direito ao exercício de sua capacidade legal em igualdade de condições com as demais pessoas.

§ 1º Quando necessário, a pessoa com deficiência será submetida à curatela, conforme a lei.

§ 2º É facultado à pessoa com deficiência a adoção de processo de tomada de decisão apoiada.

§ 3º A definição de curatela de pessoa com deficiência constitui medida protetiva extraordinária, proporcional às necessidades e às circunstâncias de cada caso, e durará o menor tempo possível.

§ 4º Os curadores são obrigados a prestar, anualmente, contas de sua administração ao juiz, apresentando o balanço do respectivo ano.

**Art. 85.** A curatela afetarão tão somente os atos relacionados aos direitos de natureza patrimonial e negocial.

§ 1º A definição da curatela não alcança o direito ao próprio corpo, à sexualidade, ao matri-

mônio, à privacidade, à educação, à saúde, ao trabalho e ao voto.

§ 2º A curatela constitui medida extraordinária, devendo constar da sentença as razões e motivações de sua definição, preservados os interesses do curatelado.

§ 3º No caso de pessoa em situação de institucionalização, ao nomear curador, o juiz deve dar preferência a pessoa que tenha vínculo de natureza familiar, afetiva ou comunitária com o curatelado.

**Art. 86.** Para emissão de documentos oficiais, não será exigida a situação de curatela da pessoa com deficiência.

**Art. 87.** Em casos de relevância e urgência e a fim de proteger os interesses da pessoa com deficiência em situação de curatela, será lícito ao juiz, ouvido o Ministério Público, de ofício ou a requerimento do interessado, nomear, desde logo, curador provisório, o qual estará sujeito, no que couber, às disposições do Código de Processo Civil.

## TÍTULO II

### DOS CRIMES E DAS INFRAÇÕES ADMINISTRATIVAS

**Art. 88.** Praticar, induzir ou incitar discriminação de pessoa em razão de sua deficiência:

Pena - reclusão, de 1 (um) a 3 (três) anos, e multa.

§ 1º Aumenta-se a pena em 1/3 (um terço) se a vítima encontrar-se sob cuidado e responsabilidade do agente.

§ 2º Se qualquer dos crimes previstos no caput deste artigo é cometido por intermédio de meios de comunicação social ou de publicação de qualquer natureza:

Pena - reclusão, de 2 (dois) a 5 (cinco) anos, e multa.

§ 3º Na hipótese do § 2º deste artigo, o juiz poderá determinar, ouvido o Ministério Público ou a pedido deste, ainda antes do inquérito policial, sob pena de desobediência:

I - recolhimento ou busca e apreensão dos exemplares do material discriminatório;

II - interdição das respectivas mensagens ou páginas de informação na internet.

§ 4º Na hipótese do § 2º deste artigo, constitui efeito da condenação, após o trânsito em julgado da decisão, a destruição do material apreendido.

**Art. 89.** Apropriar-se de ou desviar bens, proventos, pensão, benefícios, remuneração ou qualquer outro rendimento de pessoa com deficiência:

Pena - reclusão, de 1 (um) a 4 (quatro) anos, e multa.

Parágrafo único. Aumenta-se a pena em 1/3 (um terço) se o crime é cometido:

I - por tutor, curador, síndico, liquidatário, inventariante, testamenteiro ou depositário judicial; ou

II - por aquele que se apropriou em razão de ofício ou de profissão.

**Art. 90.** Abandonar pessoa com deficiência em hospitais, casas de saúde, entidades de abrigo ou congêneres:

Pena - reclusão, de 6 (seis) meses a 3 (três) anos, e multa.

Parágrafo único. Na mesma pena incorre quem não prover as necessidades básicas de pessoa com deficiência quando obrigado por lei ou mandado.

**Art. 91.** Reter ou utilizar cartão magnético, qualquer meio eletrônico ou documento de pessoa com deficiência destinados ao recebimento de benefícios, proventos, pensões ou remuneração ou à realização de operações financeiras, com o fim de obter vantagem indevida para si ou para outrem:

Pena - detenção, de 6 (seis) meses a 2 (dois) anos, e multa.

Parágrafo único. Aumenta-se a pena em 1/3 (um terço) se o crime é cometido por tutor ou curador.

### TÍTULO III

#### DISPOSIÇÕES FINAIS E TRANSITÓRIAS

**Art. 92.** É criado o Cadastro Nacional de Inclusão da Pessoa com Deficiência (Cadastro-Inclusão), registro público eletrônico com a finalidade de coletar, processar, sistematizar e disseminar informações georreferenciadas que permitam a identificação e a caracterização socioeconômica da pessoa com deficiência, bem como das barreiras que impedem a realização de seus direitos.

§ 1º O Cadastro-Inclusão será administrado pelo Poder Executivo federal e constituído por base de dados, instrumentos, procedimentos e sistemas eletrônicos.

§ 2º Os dados constituintes do Cadastro-Inclusão serão obtidos pela integração dos sistemas de informação e da base de dados de todas as políticas públicas relacionadas aos direitos da pessoa com deficiência, bem como por informações coletadas, inclusive em censos nacionais e nas demais pesquisas realizadas no País, de acordo com os parâmetros estabelecidos pela Convenção sobre os Direitos das Pessoas com Deficiência e seu Protocolo Facultativo.

§ 3º Para coleta, transmissão e sistematização de dados, é facultada a celebração de convênios, acordos, termos de parceria ou contratos com instituições públicas e privadas, observados os requisitos e procedimentos previstos em legislação específica.

§ 4º Para assegurar a confidencialidade, a privacidade e as liberdades fundamentais da pessoa com deficiência e os princípios éticos que regem a utilização de informações, devem ser observadas as salvaguardas estabelecidas em lei.

§ 5º Os dados do Cadastro-Inclusão somente poderão ser utilizados para as seguintes finalidades:

I - formulação, gestão, monitoramento e avaliação das políticas públicas para a pessoa com

deficiência e para identificar as barreiras que impedem a realização de seus direitos;

II - realização de estudos e pesquisas.

§ 6º As informações a que se refere este artigo devem ser disseminadas em formatos acessíveis.

**Art. 93.** Na realização de inspeções e de auditorias pelos órgãos de controle interno e externo, deve ser observado o cumprimento da legislação relativa à pessoa com deficiência e das normas de acessibilidade vigentes.

**Art. 94.** Terá direito a auxílio-inclusão, nos termos da lei, a pessoa com deficiência moderada ou grave que:

I - receba o benefício de prestação continuada previsto no art. 20 da Lei no 8.742, de 7 de dezembro de 1993, e que passe a exercer atividade remunerada que a enquadre como segurado obrigatório do RGPS;

II - tenha recebido, nos últimos 5 (cinco) anos, o benefício de prestação continuada previsto no art. 20 da Lei no 8.742, de 7 de dezembro de 1993, e que exerça atividade remunerada que a enquadre como segurado obrigatório do RGPS.

**Art. 95.** É vedado exigir o comparecimento de pessoa com deficiência perante os órgãos públicos quando seu deslocamento, em razão de sua limitação funcional e de condições de acessibilidade, imponha-lhe ônus desproporcional e indevido, hipótese na qual serão observados os seguintes procedimentos:

I - quando for de interesse do poder público, o agente promoverá o contato necessário com a pessoa com deficiência em sua residência;

II - quando for de interesse da pessoa com deficiência, ela apresentará solicitação de atendimento domiciliar ou fará representar-se por procurador constituído para essa finalidade.

Parágrafo único. É assegurado à pessoa com deficiência atendimento domiciliar pela perícia médica e social do Instituto Nacional do Seguro Social (INSS), pelo serviço público de saúde ou pelo serviço privado de saúde, contratado ou conveniado, que integre o SUS e pelas entidades da rede socioassistencial integrantes do Suas, quando seu deslocamento, em razão de sua limitação funcional e de condições de acessibilidade, imponha-lhe ônus desproporcional e indevido.

**Art. 96.** O § 6º-A do art. 135 da Lei no 4.737, de 15 de julho de 1965 (Código Eleitoral), passa a vigorar com a seguinte redação:

“**Art. 135.** .....

.....

§ 6º-A. Os Tribunais Regionais Eleitorais deverão, a cada eleição, expedir instruções aos Juízes Eleitorais para orientá-los na escolha dos locais de votação, de maneira a garantir acessibilidade para o eleitor com deficiência ou com mobilidade reduzida, inclusive em seu entorno e nos sistemas de transporte que lhe dão acesso.



.....” (NR)

**Art. 97.** A Consolidação das Leis do Trabalho (CLT), aprovada pelo Decreto-Lei no 5.452, de 1º de maio de 1943, passa a vigorar com as seguintes alterações:

**“Art. 428.** .....

.....

§ 6º Para os fins do contrato de aprendizagem, a comprovação da escolaridade de aprendiz com deficiência deve considerar, sobretudo, as habilidades e competências relacionadas com a profissionalização.

.....

§ 8º Para o aprendiz com deficiência com 18 (dezoito) anos ou mais, a validade do contrato de aprendizagem pressupõe anotação na CTPS e matrícula e frequência em programa de aprendizagem desenvolvido sob orientação de entidade qualificada em formação técnico-profissional metódica.” (NR)

**“Art. 433.** .....

.....

I - desempenho insuficiente ou inadaptação do aprendiz, salvo para o aprendiz com deficiência quando desprovido de recursos de acessibilidade, de tecnologias assistivas e de apoio necessário ao desempenho de suas atividades;

.....” (NR)

**Art. 98.** A Lei no 7.853, de 24 de outubro de 1989, passa a vigorar com as seguintes alterações:

**“Art. 3º** As medidas judiciais destinadas à proteção de interesses coletivos, difusos, individuais homogêneos e individuais indisponíveis da pessoa com deficiência poderão ser propostas pelo Ministério Público, pela Defensoria Pública, pela União, pelos Estados, pelos Municípios, pelo Distrito Federal, por associação constituída há mais de 1 (um) ano, nos termos da lei civil, por autarquia, por empresa pública e por fundação ou sociedade de economia mista que inclua, entre suas finalidades institucionais, a proteção dos interesses e a promoção de direitos da pessoa com deficiência.

.....” (NR)

**“Art. 8º** Constitui crime punível com reclusão de 2 (dois) a 5 (cinco) anos e multa:

I - recusar, cobrar valores adicionais, suspender, procrastinar, cancelar ou fazer cessar inscrição de aluno em estabelecimento de ensino de qualquer curso ou grau, público ou privado, em razão de sua deficiência;

II - obstar inscrição em concurso público ou acesso de alguém a qualquer cargo ou emprego público, em razão de sua deficiência;

III - negar ou obstar emprego, trabalho ou promoção à pessoa em razão de sua deficiência;

IV - recusar, retardar ou dificultar internação ou deixar de prestar assistência médico-hospitalar e ambulatorial à pessoa com deficiência;

V - deixar de cumprir, retardar ou frustrar execução de ordem judicial expedida na ação civil a que alude esta Lei;

VI - recusar, retardar ou omitir dados técnicos indispensáveis à propositura da ação civil pública objeto desta Lei, quando requisitados.

§ 1º Se o crime for praticado contra pessoa com deficiência menor de 18 (dezoito) anos, a pena é agravada em 1/3 (um terço).

§ 2º A pena pela adoção deliberada de critérios subjetivos para indeferimento de inscrição, de aprovação e de cumprimento de estágio probatório em concursos públicos não exclui a responsabilidade patrimonial pessoal do administrador público pelos danos causados.

§ 3º Incorre nas mesmas penas quem impede ou dificulta o ingresso de pessoa com deficiência em planos privados de assistência à saúde, inclusive com cobrança de valores diferenciados.

§ 4º Se o crime for praticado em atendimento de urgência e emergência, a pena é agravada em 1/3 (um terço).” (NR)

**Art. 99.** O art. 20 da Lei no 8.036, de 11 de maio de 1990, passa a vigorar acrescido do seguinte inciso XVIII:

“**Art. 20.** .....

.....

XVIII - quando o trabalhador com deficiência, por prescrição, necessite adquirir órtese ou prótese para promoção de acessibilidade e de inclusão social.

.....” (NR)

**Art. 100.** A Lei no 8.078, de 11 de setembro de 1990 (Código de Defesa do Consumidor), passa a vigorar com as seguintes alterações:

“**Art. 6º** .....

.....

Parágrafo único. A informação de que trata o inciso III do caput deste artigo deve ser acessível à pessoa com deficiência, observado o disposto em regulamento.” (NR)

“**Art. 43.** .....

.....

§ 6º Todas as informações de que trata o caput deste artigo devem ser disponibilizadas em formatos acessíveis, inclusive para a pessoa com deficiência, mediante solicitação do consumidor.” (NR)

**Art. 101.** A Lei no 8.213, de 24 de julho de 1991, passa a vigorar com as seguintes alterações:

**“Art. 16.** .....

I - o cônjuge, a companheira, o companheiro e o filho não emancipado, de qualquer condição, menor de 21 (vinte e um) anos ou inválido ou que tenha deficiência intelectual ou mental ou deficiência grave;

.....

III - o irmão não emancipado, de qualquer condição, menor de 21 (vinte e um) anos ou inválido ou que tenha deficiência intelectual ou mental ou deficiência grave;

.....” (NR)

**“Art. 77.** .....

.....

§ 2º .....

.....

II - para o filho, a pessoa a ele equiparada ou o irmão, de ambos os sexos, pela emancipação ou ao completar 21 (vinte e um) anos de idade, salvo se for inválido ou tiver deficiência intelectual ou mental ou deficiência grave;

.....

§ 4º (VETADO).

.....” (NR)

**“Art. 93.** (VETADO):

I - (VETADO);

II - (VETADO);

III - (VETADO);

IV - (VETADO);

V - (VETADO).

§ 1º A dispensa de pessoa com deficiência ou de beneficiário reabilitado da Previdência Social ao final de contrato por prazo determinado de mais de 90 (noventa) dias e a dispensa imotivada em contrato por prazo indeterminado somente poderão ocorrer após a contratação de outro trabalhador com deficiência ou beneficiário reabilitado da Previdência Social.

§ 2º Ao Ministério do Trabalho e Emprego incumbe estabelecer a sistemática de fiscalização, bem como gerar dados e estatísticas sobre o total de empregados e as vagas preenchidas por pessoas com deficiência e por beneficiários reabilitados da Previdência Social, fornecendo-os, quando solicitados, aos sindicatos, às entidades representativas dos empregados ou aos cidadãos interessados.

§ 3º Para a reserva de cargos será considerada somente a contratação direta de pessoa com deficiência, excluído o aprendiz com deficiência de que trata a Consolidação das Leis do Trabalho (CLT), aprovada pelo Decreto-Lei no 5.452, de 1º de maio de 1943.

§ 4º (VETADO).” (NR)

“**Art. 110-A.** No ato de requerimento de benefícios operacionalizados pelo INSS, não será exigida apresentação de termo de curatela de titular ou de beneficiário com deficiência, observados os procedimentos a serem estabelecidos em regulamento.”

**Art. 102.** O art. 2º da Lei no 8.313, de 23 de dezembro de 1991, passa a vigorar acrescido do seguinte § 3º:

“**Art. 2º** .....

.....

§ 3º Os incentivos criados por esta Lei somente serão concedidos a projetos culturais que forem disponibilizados, sempre que tecnicamente possível, também em formato acessível à pessoa com deficiência, observado o disposto em regulamento.” (NR)

**Art. 103.** O art. 11 da Lei no 8.429, de 2 de junho de 1992, passa a vigorar acrescido do seguinte inciso IX:

“**Art. 11.** .....

.....

IX - deixar de cumprir a exigência de requisitos de acessibilidade previstos na legislação.” (NR)

**Art. 104.** A Lei no 8.666, de 21 de junho de 1993, passa a vigorar com as seguintes alterações:

“**Art. 3º** .....

.....

§ 2º .....

.....

V - produzidos ou prestados por empresas que comprovem cumprimento de reserva de cargos prevista em lei para pessoa com deficiência ou para reabilitado da Previdência Social e que atendam às regras de acessibilidade previstas na legislação.

.....

§ 5º Nos processos de licitação, poderá ser estabelecida margem de preferência para:

I - produtos manufaturados e para serviços nacionais que atendam a normas técnicas brasileiras; e

II - bens e serviços produzidos ou prestados por empresas que comprovem cumprimento

de reserva de cargos prevista em lei para pessoa com deficiência ou para reabilitado da Previdência Social e que atendam às regras de acessibilidade previstas na legislação.

.....” (NR)

“**Art. 66-A.** As empresas enquadradas no inciso V do § 2º e no inciso II do § 5º do art. 3º desta Lei deverão cumprir, durante todo o período de execução do contrato, a reserva de cargos prevista em lei para pessoa com deficiência ou para reabilitado da Previdência Social, bem como as regras de acessibilidade previstas na legislação.

Parágrafo único. Cabe à administração fiscalizar o cumprimento dos requisitos de acessibilidade nos serviços e nos ambientes de trabalho.”

**Art. 105.** O art. 20 da Lei no 8.742, de 7 de dezembro de 1993, passa a vigorar com as seguintes alterações:

“**Art. 20.** .....

.....

§ 2º Para efeito de concessão do benefício de prestação continuada, considera-se pessoa com deficiência aquela que tem impedimento de longo prazo de natureza física, mental, intelectual ou sensorial, o qual, em interação com uma ou mais barreiras, pode obstruir sua participação plena e efetiva na sociedade em igualdade de condições com as demais pessoas.

.....

§ 9º Os rendimentos decorrentes de estágio supervisionado e de aprendizagem não serão computados para os fins de cálculo da renda familiar per capita a que se refere o § 3º deste artigo.

.....

§ 11. Para concessão do benefício de que trata o caput deste artigo, poderão ser utilizados outros elementos probatórios da condição de miserabilidade do grupo familiar e da situação de vulnerabilidade, conforme regulamento.” (NR)

**Art. 106.** (VETADO).

**Art. 107.** A Lei no 9.029, de 13 de abril de 1995, passa a vigorar com as seguintes alterações:

“**Art. 1º** É proibida a adoção de qualquer prática discriminatória e limitativa para efeito de acesso à relação de trabalho, ou de sua manutenção, por motivo de sexo, origem, raça, cor, estado civil, situação familiar, deficiência, reabilitação profissional, idade, entre outros, ressalvadas, nesse caso, as hipóteses de proteção à criança e ao adolescente previstas no inciso XXXIII do art. 7º da Constituição Federal.” (NR)

“**Art. 3º** Sem prejuízo do prescrito no art. 2º desta Lei e nos dispositivos legais que tipificam os crimes resultantes de preconceito de etnia, raça, cor ou deficiência, as infrações ao disposto nesta Lei são passíveis das seguintes cominações:

.....” (NR)

**“Art. 4º** .....

I - a reintegração com ressarcimento integral de todo o período de afastamento, mediante pagamento das remunerações devidas, corrigidas monetariamente e acrescidas de juros legais;

.....” (NR)

**Art. 108.** O art. 35 da Lei no 9.250, de 26 de dezembro de 1995, passa a vigorar acrescido do seguinte § 5º:

**“Art. 35.** .....

.....

§ 5º Sem prejuízo do disposto no inciso IX do parágrafo único do art. 3º da Lei no 10.741, de 1º de outubro de 2003, a pessoa com deficiência, ou o contribuinte que tenha dependente nessa condição, tem preferência na restituição referida no inciso III do art. 4º e na alínea “c” do inciso II do art. 8º” (NR)

**Art. 109.** A Lei no 9.503, de 23 de setembro de 1997 (Código de Trânsito Brasileiro), passa a vigorar com as seguintes alterações:

**“Art. 2º** .....

Parágrafo único. Para os efeitos deste Código, são consideradas vias terrestres as praias abertas à circulação pública, as vias internas pertencentes aos condomínios constituídos por unidades autônomas e as vias e áreas de estacionamento de estabelecimentos privados de uso coletivo.” (NR)

**“Art. 86-A.** As vagas de estacionamento regulamentado de que trata o inciso XVII do art. 181 desta Lei deverão ser sinalizadas com as respectivas placas indicativas de destinação e com placas informando os dados sobre a infração por estacionamento indevido.”

**“Art. 147-A.** Ao candidato com deficiência auditiva é assegurada acessibilidade de comunicação, mediante emprego de tecnologias assistivas ou de ajudas técnicas em todas as etapas do processo de habilitação.

§ 1º O material didático audiovisual utilizado em aulas teóricas dos cursos que precedem os exames previstos no art. 147 desta Lei deve ser acessível, por meio de subtítuloção com legenda oculta associada à tradução simultânea em Libras.

§ 2º É assegurado também ao candidato com deficiência auditiva requerer, no ato de sua inscrição, os serviços de intérprete da Libras, para acompanhamento em aulas práticas e teóricas.”

**“Art. 154.** (VETADO).”

**“Art. 181.** .....

.....

XVII - .....

Infração - grave;

.....” (NR)

**Art. 110.** O inciso VI e o § 1º do art. 56 da Lei no 9.615, de 24 de março de 1998, passam a vigorar com a seguinte redação:

**“Art. 56.** .....

.....

VI - 2,7% (dois inteiros e sete décimos por cento) da arrecadação bruta dos concursos de prognósticos e loterias federais e similares cuja realização estiver sujeita a autorização federal, deduzindo-se esse valor do montante destinado aos prêmios;

.....

§ 1º Do total de recursos financeiros resultantes do percentual de que trata o inciso VI do caput, 62,96% (sessenta e dois inteiros e noventa e seis centésimos por cento) serão destinados ao Comitê Olímpico Brasileiro (COB) e 37,04% (trinta e sete inteiros e quatro centésimos por cento) ao Comitê Paralímpico Brasileiro (CPB), devendo ser observado, em ambos os casos, o conjunto de normas aplicáveis à celebração de convênios pela União.

.....” (NR)

**Art. 111.** O art. 1º da Lei no 10.048, de 8 de novembro de 2000, passa a vigorar com a seguinte redação:

**“Art. 1º** As pessoas com deficiência, os idosos com idade igual ou superior a 60 (sessenta) anos, as gestantes, as lactantes, as pessoas com crianças de colo e os obesos terão atendimento prioritário, nos termos desta Lei.” (NR)

**Art. 112.** A Lei no 10.098, de 19 de dezembro de 2000, passa a vigorar com as seguintes alterações:

**“Art. 2º** .....

I - acessibilidade: possibilidade e condição de alcance para utilização, com segurança e autonomia, de espaços, mobiliários, equipamentos urbanos, edificações, transportes, informação e comunicação, inclusive seus sistemas e tecnologias, bem como de outros serviços e instalações abertos ao público, de uso público ou privados de uso coletivo, tanto na zona urbana como na rural, por pessoa com deficiência ou com mobilidade reduzida;

II - barreiras: qualquer entrave, obstáculo, atitude ou comportamento que limite ou impeça a participação social da pessoa, bem como o gozo, a fruição e o exercício de seus direitos à acessibilidade, à liberdade de movimento e de expressão, à comunicação, ao acesso à informação, à compreensão, à circulação com segurança, entre outros, classificadas em:

a) barreiras urbanísticas: as existentes nas vias e nos espaços públicos e privados abertos ao público ou de uso coletivo;

b) barreiras arquitetônicas: as existentes nos edifícios públicos e privados;

c) barreiras nos transportes: as existentes nos sistemas e meios de transportes;

d) barreiras nas comunicações e na informação: qualquer entrave, obstáculo, atitude ou comportamento que dificulte ou impossibilite a expressão ou o recebimento de mensagens e de informações por intermédio de sistemas de comunicação e de tecnologia da informação;

III - pessoa com deficiência: aquela que tem impedimento de longo prazo de natureza física, mental, intelectual ou sensorial, o qual, em interação com uma ou mais barreiras, pode obstruir sua participação plena e efetiva na sociedade em igualdade de condições com as demais pessoas;

IV - pessoa com mobilidade reduzida: aquela que tenha, por qualquer motivo, dificuldade de movimentação, permanente ou temporária, gerando redução efetiva da mobilidade, da flexibilidade, da coordenação motora ou da percepção, incluindo idoso, gestante, lactante, pessoa com criança de colo e obeso;

V - acompanhante: aquele que acompanha a pessoa com deficiência, podendo ou não desempenhar as funções de atendente pessoal;

VI - elemento de urbanização: quaisquer componentes de obras de urbanização, tais como os referentes a pavimentação, saneamento, encanamento para esgotos, distribuição de energia elétrica e de gás, iluminação pública, serviços de comunicação, abastecimento e distribuição de água, paisagismo e os que materializam as indicações do planejamento urbanístico;

VII - mobiliário urbano: conjunto de objetos existentes nas vias e nos espaços públicos, superpostos ou adicionados aos elementos de urbanização ou de edificação, de forma que sua modificação ou seu traslado não provoque alterações substanciais nesses elementos, tais como semáforos, postes de sinalização e similares, terminais e pontos de acesso coletivo às telecomunicações, fontes de água, lixeiras, toldos, marquises, bancos, quiosques e quaisquer outros de natureza análoga;

VIII - tecnologia assistiva ou ajuda técnica: produtos, equipamentos, dispositivos, recursos, metodologias, estratégias, práticas e serviços que objetivem promover a funcionalidade, relacionada à atividade e à participação da pessoa com deficiência ou com mobilidade reduzida, visando à sua autonomia, independência, qualidade de vida e inclusão social;

IX - comunicação: forma de interação dos cidadãos que abrange, entre outras opções, as línguas, inclusive a Língua Brasileira de Sinais (Libras), a visualização de textos, o Braille, o sistema de sinalização ou de comunicação tátil, os caracteres ampliados, os dispositivos multimídia, assim como a linguagem simples, escrita e oral, os sistemas auditivos e os meios de voz digitalizados e os modos, meios e formatos aumentativos e alternativos de comunicação, incluindo as tecnologias da informação e das comunicações;

X - desenho universal: concepção de produtos, ambientes, programas e serviços a serem usados por todas as pessoas, sem necessidade de adaptação ou de projeto específico, incluindo os recursos de tecnologia assistiva.” (NR)

“**Art. 3º** O planejamento e a urbanização das vias públicas, dos parques e dos demais es-



paços de uso público deverão ser concebidos e executados de forma a torná-los acessíveis para todas as pessoas, inclusive para aquelas com deficiência ou com mobilidade reduzida.

Parágrafo único. O passeio público, elemento obrigatório de urbanização e parte da via pública, normalmente segregado e em nível diferente, destina-se somente à circulação de pedestres e, quando possível, à implantação de mobiliário urbano e de vegetação.” (NR)

“**Art. 9º** .....

Parágrafo único. Os semáforos para pedestres instalados em vias públicas de grande circulação, ou que deem acesso aos serviços de reabilitação, devem obrigatoriamente estar equipados com mecanismo que emita sinal sonoro suave para orientação do pedestre.” (NR)

“**Art. 10-A.** A instalação de qualquer mobiliário urbano em área de circulação comum para pedestre que ofereça risco de acidente à pessoa com deficiência deverá ser indicada mediante sinalização tátil de alerta no piso, de acordo com as normas técnicas pertinentes.”

“**Art. 12-A.** Os centros comerciais e os estabelecimentos congêneres devem fornecer carros e cadeiras de rodas, motorizados ou não, para o atendimento da pessoa com deficiência ou com mobilidade reduzida.”

**Art. 113.** A Lei no 10.257, de 10 de julho de 2001 (Estatuto da Cidade), passa a vigorar com as seguintes alterações:

“**Art. 3º** .....

.....

III - promover, por iniciativa própria e em conjunto com os Estados, o Distrito Federal e os Municípios, programas de construção de moradias e melhoria das condições habitacionais, de saneamento básico, das calçadas, dos passeios públicos, do mobiliário urbano e dos demais espaços de uso público;

IV - instituir diretrizes para desenvolvimento urbano, inclusive habitação, saneamento básico, transporte e mobilidade urbana, que incluam regras de acessibilidade aos locais de uso público;

.....” (NR)

“**Art. 41.** .....

.....

§ 3º As cidades de que trata o caput deste artigo devem elaborar plano de rotas acessíveis, compatível com o plano diretor no qual está inserido, que disponha sobre os passeios públicos a serem implantados ou reformados pelo poder público, com vistas a garantir acessibilidade da pessoa com deficiência ou com mobilidade reduzida a todas as rotas e vias existentes, inclusive as que concentrem os focos geradores de maior circulação de pedestres, como os órgãos públicos e os locais de prestação de serviços públicos e privados de saúde, educação, assistência social, esporte, cultura, correios e telégrafos, bancos, entre outros, sempre que possível de maneira in-

tegrada com os sistemas de transporte coletivo de passageiros.” (NR)

**Art. 114.** A Lei no 10.406, de 10 de janeiro de 2002 (Código Civil), passa a vigorar com as seguintes alterações:

“**Art. 3º** São absolutamente incapazes de exercer pessoalmente os atos da vida civil os menores de 16 (dezesesseis) anos.

I - (Revogado);

II - (Revogado);

III - (Revogado).” (NR)

“Art. 4º São incapazes, relativamente a certos atos ou à maneira de os exercer:

.....

II - os ébrios habituais e os viciados em tóxico;

III - aqueles que, por causa transitória ou permanente, não puderem exprimir sua vontade;

.....

Parágrafo único. A capacidade dos indígenas será regulada por legislação especial.” (NR)

“**Art. 228.** .....

.....

II - (Revogado);

III - (Revogado);

.....

§ 1º .....

§ 2º A pessoa com deficiência poderá testemunhar em igualdade de condições com as demais pessoas, sendo-lhe assegurados todos os recursos de tecnologia assistiva.” (NR)

“**Art. 1.518.** Até a celebração do casamento podem os pais ou tutores revogar a autorização.” (NR)

“**Art. 1.548.** .....

I - (Revogado);

.....” (NR)

“**Art. 1.550.** .....

.....

§ 1º .....

§ 2º A pessoa com deficiência mental ou intelectual em idade núbria poderá contrair matrimônio, expressando sua vontade diretamente ou por meio de seu responsável ou curador.” (NR)

“**Art. 1.557.** .....

.....

III - a ignorância, anterior ao casamento, de defeito físico irremediável que não caracterize deficiência ou de moléstia grave e transmissível, por contágio ou por herança, capaz de pôr em risco a saúde do outro cônjuge ou de sua descendência;

IV - (Revogado).” (NR)

“**Art. 1.767.** .....

I - aqueles que, por causa transitória ou permanente, não puderem exprimir sua vontade;

II - (Revogado);

III - os ébrios habituais e os viciados em tóxico;

IV - (Revogado);

.....” (NR)

“**Art. 1.768.** O processo que define os termos da curatela deve ser promovido:

.....

IV - pela própria pessoa.” (NR)

“**Art. 1.769.** O Ministério Público somente promoverá o processo que define os termos da curatela:

I - nos casos de deficiência mental ou intelectual;

.....

III - se, existindo, forem menores ou incapazes as pessoas mencionadas no inciso II.” (NR)

“**Art. 1.771.** Antes de se pronunciar acerca dos termos da curatela, o juiz, que deverá ser assistido por equipe multidisciplinar, entrevistará pessoalmente o interditando.” (NR)

“**Art. 1.772.** O juiz determinará, segundo as potencialidades da pessoa, os limites da curatela, circunscritos às restrições constantes do art. 1.782, e indicará curador.

Parágrafo único. Para a escolha do curador, o juiz levará em conta a vontade e as preferências do interditando, a ausência de conflito de interesses e de influência indevida, a proporcionalidade e a adequação às circunstâncias da pessoa.” (NR)

“**Art. 1.775-A.** Na nomeação de curador para a pessoa com deficiência, o juiz poderá estabelecer curatela compartilhada a mais de uma pessoa.”

“**Art. 1.777.** As pessoas referidas no inciso I do art. 1.767 receberão todo o apoio necessá-

rio para ter preservado o direito à convivência familiar e comunitária, sendo evitado o seu recolhimento em estabelecimento que os afaste desse convívio.” (NR)

**Art. 115.** O Título IV do Livro IV da Parte Especial da Lei no 10.406, de 10 de janeiro de 2002 (Código Civil), passa a vigorar com a seguinte redação:

“TÍTULO IV

### **Da Tutela, da Curatela e da Tomada de Decisão Apoiada”**

**Art. 116.** O Título IV do Livro IV da Parte Especial da Lei no 10.406, de 10 de janeiro de 2002 (Código Civil), passa a vigorar acrescido do seguinte Capítulo III:

“CAPÍTULO III

### **Da Tomada de Decisão Apoiada**

**Art. 1.783-A.** A tomada de decisão apoiada é o processo pelo qual a pessoa com deficiência elege pelo menos 2 (duas) pessoas idôneas, com as quais mantenha vínculos e que gozem de sua confiança, para prestar-lhe apoio na tomada de decisão sobre atos da vida civil, fornecendo-lhes os elementos e informações necessários para que possa exercer sua capacidade.

§ 1º Para formular pedido de tomada de decisão apoiada, a pessoa com deficiência e os apoiadores devem apresentar termo em que constem os limites do apoio a ser oferecido e os compromissos dos apoiadores, inclusive o prazo de vigência do acordo e o respeito à vontade, aos direitos e aos interesses da pessoa que devem apoiar.

§ 2º O pedido de tomada de decisão apoiada será requerido pela pessoa a ser apoiada, com indicação expressa das pessoas aptas a prestarem o apoio previsto no caput deste artigo.

§ 3º Antes de se pronunciar sobre o pedido de tomada de decisão apoiada, o juiz, assistido por equipe multidisciplinar, após oitiva do Ministério Público, ouvirá pessoalmente o requerente e as pessoas que lhe prestarão apoio.

§ 4º A decisão tomada por pessoa apoiada terá validade e efeitos sobre terceiros, sem restrições, desde que esteja inserida nos limites do apoio acordado.

§ 5º Terceiro com quem a pessoa apoiada mantenha relação negocial pode solicitar que os apoiadores contra-assinem o contrato ou acordo, especificando, por escrito, sua função em relação ao apoiado.

§ 6º Em caso de negócio jurídico que possa trazer risco ou prejuízo relevante, havendo divergência de opiniões entre a pessoa apoiada e um dos apoiadores, deverá o juiz, ouvido o Ministério Público, decidir sobre a questão.

§ 7º Se o apoiador agir com negligência, exercer pressão indevida ou não adimplir as obrigações assumidas, poderá a pessoa apoiada ou qualquer pessoa apresentar denúncia ao Ministério Público ou ao juiz.

§ 8º Se procedente a denúncia, o juiz destituirá o apoiador e nomeará, ouvida a pessoa apoiada e se for de seu interesse, outra pessoa para prestação de apoio.

§ 9º A pessoa apoiada pode, a qualquer tempo, solicitar o término de acordo firmado em processo de tomada de decisão apoiada.

§ 10. O apoiador pode solicitar ao juiz a exclusão de sua participação do processo de tomada de decisão apoiada, sendo seu desligamento condicionado à manifestação do juiz sobre a matéria.

§ 11. Aplicam-se à tomada de decisão apoiada, no que couber, as disposições referentes à prestação de contas na curatela.”

**Art. 117.** O art. 1º da Lei no 11.126, de 27 de junho de 2005, passa a vigorar com a seguinte redação:

“Art. 1º É assegurado à pessoa com deficiência visual acompanhada de cão-guia o direito de ingressar e de permanecer com o animal em todos os meios de transporte e em estabelecimentos abertos ao público, de uso público e privados de uso coletivo, desde que observadas as condições impostas por esta Lei.

.....

§ 2º O disposto no caput deste artigo aplica-se a todas as modalidades e jurisdições do serviço de transporte coletivo de passageiros, inclusive em esfera internacional com origem no território brasileiro.” (NR)

**Art. 118.** O inciso IV do art. 46 da Lei no 11.904, de 14 de janeiro de 2009, passa a vigorar acrescido da seguinte alínea “k”:

“Art. 46. ....

.....

IV - .....

.....

k) de acessibilidade a todas as pessoas.

.....” (NR)

**Art. 119.** A Lei no 12.587, de 3 de janeiro de 2012, passa a vigorar acrescida do seguinte art. 12-B:

“**Art. 12-B.** Na outorga de exploração de serviço de táxi, reservar-se-ão 10% (dez por cento) das vagas para condutores com deficiência.

§ 1º Para concorrer às vagas reservadas na forma do caput deste artigo, o condutor com deficiência deverá observar os seguintes requisitos quanto ao veículo utilizado:

I - ser de sua propriedade e por ele conduzido; e

II - estar adaptado às suas necessidades, nos termos da legislação vigente.

§ 2º No caso de não preenchimento das vagas na forma estabelecida no caput deste artigo,

as remanescentes devem ser disponibilizadas para os demais concorrentes.”

**Art. 120.** Cabe aos órgãos competentes, em cada esfera de governo, a elaboração de relatórios circunstanciados sobre o cumprimento dos prazos estabelecidos por força das Leis no 10.048, de 8 de novembro de 2000, e no 10.098, de 19 de dezembro de 2000, bem como o seu encaminhamento ao Ministério Público e aos órgãos de regulação para adoção das providências cabíveis.

Parágrafo único. Os relatórios a que se refere o caput deste artigo deverão ser apresentados no prazo de 1 (um) ano a contar da entrada em vigor desta Lei.

**Art. 121.** Os direitos, os prazos e as obrigações previstos nesta Lei não excluem os já estabelecidos em outras legislações, inclusive em pactos, tratados, convenções e declarações internacionais aprovados e promulgados pelo Congresso Nacional, e devem ser aplicados em conformidade com as demais normas internas e acordos internacionais vinculantes sobre a matéria.

Parágrafo único. Prevalecerá a norma mais benéfica à pessoa com deficiência.

**Art. 122.** Regulamento disporá sobre a adequação do disposto nesta Lei ao tratamento diferenciado, simplificado e favorecido a ser dispensado às microempresas e às empresas de pequeno porte, previsto no § 3º do art. 1º da Lei Complementar no 123, de 14 de dezembro de 2006.

**Art. 123.** Revogam-se os seguintes dispositivos: (Vigência)

I - o inciso II do § 2º do art. 1º da Lei no 9.008, de 21 de março de 1995;

II - os incisos I, II e III do art. 3º da Lei no 10.406, de 10 de janeiro de 2002 (Código Civil);

III - os incisos II e III do art. 228 da Lei no 10.406, de 10 de janeiro de 2002 (Código Civil);

IV - o inciso I do art. 1.548 da Lei no 10.406, de 10 de janeiro de 2002 (Código Civil);

V - o inciso IV do art. 1.557 da Lei no 10.406, de 10 de janeiro de 2002 (Código Civil);

VI - os incisos II e IV do art. 1.767 da Lei no 10.406, de 10 de janeiro de 2002 (Código Civil);

VII - os arts. 1.776 e 1.780 da Lei no 10.406, de 10 de janeiro de 2002 (Código Civil).

**Art. 124.** O § 1º do art. 2º desta Lei deverá entrar em vigor em até 2 (dois) anos, contados da entrada em vigor desta Lei.

**Art. 125.** Devem ser observados os prazos a seguir discriminados, a partir da entrada em vigor desta Lei, para o cumprimento dos seguintes dispositivos:

I - incisos I e II do § 2º do art. 28, 48 (quarenta e oito) meses;

II - § 6º do art. 44, 48 (quarenta e oito) meses;

III - art. 45, 24 (vinte e quatro) meses;

IV - art. 49, 48 (quarenta e oito) meses.

**Art. 126.** Prorroga-se até 31 de dezembro de 2021 a vigência da Lei no 8.989, de 24 de

fevereiro de 1995.

**Art. 127.** Esta Lei entra em vigor após decorridos 180 (cento e oitenta) dias de sua publicação oficial.

**Brasília, 6 de julho de 2015; 194º da Independência e 127º da República.**

**DILMA ROUSSEF**

**Marivaldo de Castro Pereira**

**Joaquim Vieira Ferreira Levy**

**Renato Janine Ribeiro**

**Armando Monteiro**

**Nelson Barbosa**

**Gilberto Kassab**

**Luis Inácio Lucena Adams**

**Gilberto José Spier Vargas**

**Guilherme Afif Domingos**

Este texto não substitui o publicado no DOU de 7.7.2015

# Decretos Federais



**Presidência da República**  
**Casa Civil**  
**Subchefia para Assuntos Jurídicos**

**DECRETO Nº 3.298, DE 20 DE DEZEMBRO DE 1999.**

Regulamenta a Lei no 7.853, de 24 de outubro de 1989, dispõe sobre a Política Nacional para a Integração da Pessoa Portadora de Deficiência, consolida as normas de proteção, e dá outras providências.

O **PRESIDENTE DA REPÚBLICA**, no uso das atribuições que lhe confere o art. 84, incisos IV e VI, da Constituição, e tendo em vista o disposto na Lei no 7.853, de 24 de outubro de 1989,

**DECRETA:**

CAPÍTULO I

Das Disposições Gerais

**Art. 1º** A Política Nacional para a Integração da Pessoa Portadora de Deficiência compreende o conjunto de orientações normativas que objetivam assegurar o pleno exercício dos direitos individuais e sociais das pessoas portadoras de deficiência.

**Art. 2º** Cabe aos órgãos e às entidades do Poder Público assegurar à pessoa portadora de deficiência o pleno exercício de seus direitos básicos, inclusive dos direitos à educação, à saúde, ao trabalho, ao desporto, ao turismo, ao lazer, à previdência social, à assistência social, ao transporte, à edificação pública, à habitação, à cultura, ao amparo à infância e à maternidade, e de outros que, decorrentes da Constituição e das leis, propiciem seu bem-estar pessoal, social e econômico.

**Art. 3º** Para os efeitos deste Decreto, considera-se:

I - deficiência – toda perda ou anormalidade de uma estrutura ou função psicológica, fisiológica ou anatômica que gere incapacidade para o desempenho de atividade, dentro do padrão considerado normal para o ser humano;

II - deficiência permanente – aquela que ocorreu ou se estabilizou durante um período de tempo suficiente para não permitir recuperação ou ter probabilidade de que se altere, apesar de novos tratamentos; e

III - incapacidade – uma redução efetiva e acentuada da capacidade de integração social, com necessidade de equipamentos, adaptações, meios ou recursos especiais para que a pessoa portadora de deficiência possa receber ou transmitir informações necessárias ao seu bem-estar pessoal e ao desempenho de função ou atividade a ser exercida.

**Art. 4º** É considerada pessoa portadora de deficiência a que se enquadra nas seguintes categorias:

I - ~~deficiência física – alteração completa ou parcial de um ou mais segmentos do corpo~~

humano, acarretando o comprometimento da função física, apresentando-se sob a forma de paraplegia, paraparesia, monoplegia, monoparesia, tetraplegia, tetraparesia, triplegia, triparesia, hemiplegia, hemiparesia, amputação ou ausência de membro, paralisia cerebral, membros com deformidade congênita ou adquirida, exceto as deformidades estéticas e as que não produzam dificuldades para o desempenho de funções;

II - deficiência auditiva — perda parcial ou total das possibilidades auditivas sonoras, variando de graus e níveis na forma seguinte:

- a) de 25 a 40 decibéis (db) — surdez leve;
- b) de 41 a 55 db — surdez moderada;
- c) de 56 a 70 db — surdez acentuada;
- d) de 71 a 90 db — surdez severa;
- e) acima de 91 db — surdez profunda; e
- f) anacusia;

III - deficiência visual — acuidade visual igual ou menor que 20/200 no melhor olho, após a melhor correção, ou campo visual inferior a 20° (tabela de Snellen), ou ocorrência simultânea de ambas as situações;

I - deficiência física - alteração completa ou parcial de um ou mais segmentos do corpo humano, acarretando o comprometimento da função física, apresentando-se sob a forma de paraplegia, paraparesia, monoplegia, monoparesia, tetraplegia, tetraparesia, triplegia, triparesia, hemiplegia, hemiparesia, ostomia, amputação ou ausência de membro, paralisia cerebral, nanismo, membros com deformidade congênita ou adquirida, exceto as deformidades estéticas e as que não produzam dificuldades para o desempenho de funções; (Redação dada pelo Decreto nº 5.296, de 2004)

II - deficiência auditiva - perda bilateral, parcial ou total, de quarenta e um decibéis (dB) ou mais, aferida por audiograma nas frequências de 500HZ, 1.000HZ, 2.000Hz e 3.000Hz; (Redação dada pelo Decreto nº 5.296, de 2004)

III - deficiência visual - cegueira, na qual a acuidade visual é igual ou menor que 0,05 no melhor olho, com a melhor correção óptica; a baixa visão, que significa acuidade visual entre 0,3 e 0,05 no melhor olho, com a melhor correção óptica; os casos nos quais a somatória da medida do campo visual em ambos os olhos for igual ou menor que 60°; ou a ocorrência simultânea de quaisquer das condições anteriores; (Redação dada pelo Decreto nº 5.296, de 2004)

IV - deficiência mental - funcionamento intelectual significativamente inferior à média, com manifestação antes dos dezoito anos e limitações associadas a duas ou mais áreas de habilidades adaptativas, tais como:

- a) comunicação;
- b) cuidado pessoal;

- c) habilidades sociais;
  - d) utilização da comunidade;
  - d) utilização dos recursos da comunidade; (Redação dada pelo Decreto nº 5.296, de 2004)
  - e) saúde e segurança;
  - f) habilidades acadêmicas;
  - g) lazer; e
  - h) trabalho;
- V - deficiência múltipla – associação de duas ou mais deficiências.

## CAPÍTULO II

### Dos Princípios

**Art. 5º** A Política Nacional para a Integração da Pessoa Portadora de Deficiência, em consonância com o Programa Nacional de Direitos Humanos, obedecerá aos seguintes princípios;

I - desenvolvimento de ação conjunta do Estado e da sociedade civil, de modo a assegurar a plena integração da pessoa portadora de deficiência no contexto sócio-econômico e cultural;

II - estabelecimento de mecanismos e instrumentos legais e operacionais que assegurem às pessoas portadoras de deficiência o pleno exercício de seus direitos básicos que, decorrentes da Constituição e das leis, propiciam o seu bem-estar pessoal, social e econômico; e

III - respeito às pessoas portadoras de deficiência, que devem receber igualdade de oportunidades na sociedade por reconhecimento dos direitos que lhes são assegurados, sem privilégios ou paternalismos.

## CAPÍTULO III

### Das Diretrizes

**Art. 6º** São diretrizes da Política Nacional para a Integração da Pessoa Portadora de Deficiência:

I - estabelecer mecanismos que acelerem e favoreçam a inclusão social da pessoa portadora de deficiência;

II - adotar estratégias de articulação com órgãos e entidades públicos e privados, bem assim com organismos internacionais e estrangeiros para a implantação desta Política;

III - incluir a pessoa portadora de deficiência, respeitadas as suas peculiaridades, em todas as iniciativas governamentais relacionadas à educação, à saúde, ao trabalho, à edificação pública, à previdência social, à assistência social, ao transporte, à habitação, à cultura, ao esporte e ao lazer;

IV - viabilizar a participação da pessoa portadora de deficiência em todas as fases de implementação dessa Política, por intermédio de suas entidades representativas;

V - ampliar as alternativas de inserção econômica da pessoa portadora de deficiência, proporcionando a ela qualificação profissional e incorporação no mercado de trabalho; e

VI - garantir o efetivo atendimento das necessidades da pessoa portadora de deficiência, sem o cunho assistencialista.

## CAPÍTULO IV

### Dos Objetivos

**Art. 7º** São objetivos da Política Nacional para a Integração da Pessoa Portadora de Deficiência:

I - o acesso, o ingresso e a permanência da pessoa portadora de deficiência em todos os serviços oferecidos à comunidade;

II - integração das ações dos órgãos e das entidades públicos e privados nas áreas de saúde, educação, trabalho, transporte, assistência social, edificação pública, previdência social, habitação, cultura, desporto e lazer, visando à prevenção das deficiências, à eliminação de suas múltiplas causas e à inclusão social;

III - desenvolvimento de programas setoriais destinados ao atendimento das necessidades especiais da pessoa portadora de deficiência;

IV - formação de recursos humanos para atendimento da pessoa portadora de deficiência; e

V - garantia da efetividade dos programas de prevenção, de atendimento especializado e de inclusão social.

## CAPÍTULO V

### Dos Instrumentos

**Art. 8º** São instrumentos da Política Nacional para a Integração da Pessoa Portadora de Deficiência:

I - a articulação entre entidades governamentais e não-governamentais que tenham responsabilidades quanto ao atendimento da pessoa portadora de deficiência, em nível federal, estadual, do Distrito Federal e municipal;

II - o fomento à formação de recursos humanos para adequado e eficiente atendimento da pessoa portadora de deficiência;

III - a aplicação da legislação específica que disciplina a reserva de mercado de trabalho, em favor da pessoa portadora de deficiência, nos órgãos e nas entidades públicos e privados;

IV - o fomento da tecnologia de bioengenharia voltada para a pessoa portadora de deficiência, bem como a facilitação da importação de equipamentos; e

V - a fiscalização do cumprimento da legislação pertinente à pessoa portadora de deficiência.

## CAPÍTULO VI

### Dos Aspectos Institucionais

**Art. 9º** Os órgãos e as entidades da Administração Pública Federal direta e indireta deverão conferir, no âmbito das respectivas competências e finalidades, tratamento prioritário e adequado aos assuntos relativos à pessoa portadora de deficiência, visando a assegurar-lhe o pleno exercício de seus direitos básicos e a efetiva inclusão social.

**Art. 10.** Na execução deste Decreto, a Administração Pública Federal direta e indireta atuará de modo integrado e coordenado, seguindo planos e programas, com prazos e objetivos determinados, aprovados pelo Conselho Nacional dos Direitos da Pessoa Portadora de Deficiência - CONADE.

**Art. 11.** Ao CONADE, criado no âmbito do Ministério da Justiça como órgão superior de deliberação colegiada, compete:

I - zelar pela efetiva implantação da Política Nacional para Integração da Pessoa Portadora de Deficiência;

II - acompanhar o planejamento e avaliar a execução das políticas setoriais de educação, saúde, trabalho, assistência social, transporte, cultura, turismo, desporto, lazer, política urbana e outras relativas à pessoa portadora de deficiência;

III - acompanhar a elaboração e a execução da proposta orçamentária do Ministério da Justiça, sugerindo as modificações necessárias à consecução da Política Nacional para Integração da Pessoa Portadora de Deficiência;

IV - zelar pela efetivação do sistema descentralizado e participativo de defesa dos direitos da pessoa portadora de deficiência;

V - acompanhar e apoiar as políticas e as ações do Conselho dos Direitos da Pessoa Portadora de Deficiência no âmbito dos Estados, do Distrito Federal e dos Municípios;

VI - propor a elaboração de estudos e pesquisas que objetivem a melhoria da qualidade de vida da pessoa portadora de deficiência;

VII - propor e incentivar a realização de campanhas visando à prevenção de deficiências e à promoção dos direitos da pessoa portadora de deficiência;

VIII - aprovar o plano de ação anual da Coordenadoria Nacional para Integração da Pessoa Portadora de Deficiência - CORDE;

IX - acompanhar, mediante relatórios de gestão, o desempenho dos programas e projetos da Política Nacional para Integração da Pessoa Portadora de Deficiência; e

X - elaborar o seu regimento interno.

**Art. 12.** O CONADE será constituído, paritariamente, por representantes de instituições governamentais e da sociedade civil, sendo a sua composição e o seu funcionamento disciplinados em ato do Ministro de Estado da Justiça.

Parágrafo único. Na composição do CONADE, o Ministro de Estado da Justiça disporá sobre os critérios de escolha dos representantes a que se refere este artigo, observando, entre

outros, a representatividade e a efetiva atuação, em nível nacional, relativamente à defesa dos direitos da pessoa portadora de deficiência.

**Art. 13.** Poderão ser instituídas outras instâncias deliberativas pelos Estados, pelo Distrito Federal e pelos Municípios, que integrarão sistema descentralizado de defesa dos direitos da pessoa portadora de deficiência.

**Art. 14.** Incumbe ao Ministério da Justiça, por intermédio da Secretaria de Estado dos Direitos Humanos, a coordenação superior, na Administração Pública Federal, dos assuntos, das atividades e das medidas que se refiram às pessoas portadoras de deficiência.

§ 1º No âmbito da Secretaria de Estado dos Direitos Humanos, compete à CORDE:

I - exercer a coordenação superior dos assuntos, das ações governamentais e das medidas referentes à pessoa portadora de deficiência;

II - elaborar os planos, programas e projetos da Política Nacional para Integração da Pessoa Portadora de Deficiência, bem como propor as providências necessárias à sua completa implantação e ao seu adequado desenvolvimento, inclusive as pertinentes a recursos financeiros e as de caráter legislativo;

III - acompanhar e orientar a execução pela Administração Pública Federal dos planos, programas e projetos mencionados no inciso anterior;

IV - manifestar-se sobre a Política Nacional para a Integração da Pessoa Portadora de Deficiência, dos projetos federais a ela conexos, antes da liberação dos recursos respectivos;

V - manter com os Estados, o Distrito Federal, os Municípios e o Ministério Público, estreito relacionamento, objetivando a concorrência de ações destinadas à integração das pessoas portadoras de deficiência;

VI - provocar a iniciativa do Ministério Público, ministrando-lhe informações sobre fatos que constituam objeto da ação civil de que trata a Lei no 7.853, de 24 de outubro de 1989, e indicando-lhe os elementos de convicção;

VII - emitir opinião sobre os acordos, contratos ou convênios firmados pelos demais órgãos da Administração Pública Federal, no âmbito da Política Nacional para a Integração da Pessoa Portadora de Deficiência; e

VIII - promover e incentivar a divulgação e o debate das questões concernentes à pessoa portadora de deficiência, visando à conscientização da sociedade.

§ 2º Na elaboração dos planos e programas a seu cargo, a CORDE deverá:

I - recolher, sempre que possível, a opinião das pessoas e entidades interessadas; e

II - considerar a necessidade de ser oferecido efetivo apoio às entidades privadas voltadas à integração social da pessoa portadora de deficiência.

## CAPÍTULO VII

## Da Equiparação de Oportunidades

**Art. 15.** Os órgãos e as entidades da Administração Pública Federal prestarão direta ou indiretamente à pessoa portadora de deficiência os seguintes serviços:

I - reabilitação integral, entendida como o desenvolvimento das potencialidades da pessoa portadora de deficiência, destinada a facilitar sua atividade laboral, educativa e social;

II - formação profissional e qualificação para o trabalho;

III - escolarização em estabelecimentos de ensino regular com a provisão dos apoios necessários, ou em estabelecimentos de ensino especial; e

IV - orientação e promoção individual, familiar e social.

## Seção I

### Da Saúde

**Art. 16.** Os órgãos e as entidades da Administração Pública Federal direta e indireta responsáveis pela saúde devem dispensar aos assuntos objeto deste Decreto tratamento prioritário e adequado, viabilizando, sem prejuízo de outras, as seguintes medidas:

I - a promoção de ações preventivas, como as referentes ao planejamento familiar, ao aconselhamento genético, ao acompanhamento da gravidez, do parto e do puerpério, à nutrição da mulher e da criança, à identificação e ao controle da gestante e do feto de alto risco, à imunização, às doenças do metabolismo e seu diagnóstico, ao encaminhamento precoce de outras doenças causadoras de deficiência, e à detecção precoce das doenças crônico-degenerativas e a outras potencialmente incapacitantes;

II - o desenvolvimento de programas especiais de prevenção de acidentes domésticos, de trabalho, de trânsito e outros, bem como o desenvolvimento de programa para tratamento adequado a suas vítimas;

III - a criação de rede de serviços regionalizados, descentralizados e hierarquizados em crescentes níveis de complexidade, voltada ao atendimento à saúde e reabilitação da pessoa portadora de deficiência, articulada com os serviços sociais, educacionais e com o trabalho;

IV - a garantia de acesso da pessoa portadora de deficiência aos estabelecimentos de saúde públicos e privados e de seu adequado tratamento sob normas técnicas e padrões de conduta apropriados;

V - a garantia de atendimento domiciliar de saúde ao portador de deficiência grave não internado;

VI - o desenvolvimento de programas de saúde voltados para a pessoa portadora de deficiência, desenvolvidos com a participação da sociedade e que lhes ensejem a inclusão social; e

VII - o papel estratégico da atuação dos agentes comunitários de saúde e das equipes de saúde da família na disseminação das práticas e estratégias de reabilitação baseada na comunidade.

§ 1º Para os efeitos deste Decreto, prevenção compreende as ações e medidas orientadas a evitar as causas das deficiências que possam ocasionar incapacidade e as destinadas a evitar sua progressão ou derivação em outras incapacidades.

§ 2º A deficiência ou incapacidade deve ser diagnosticada e caracterizada por equipe multidisciplinar de saúde, para fins de concessão de benefícios e serviços.

§ 3º As ações de promoção da qualidade de vida da pessoa portadora de deficiência deverão também assegurar a igualdade de oportunidades no campo da saúde.

**Art. 17.** É beneficiária do processo de reabilitação a pessoa que apresenta deficiência, qualquer que seja sua natureza, agente causal ou grau de severidade.

§ 1º Considera-se reabilitação o processo de duração limitada e com objetivo definido, destinado a permitir que a pessoa com deficiência alcance o nível físico, mental ou social funcional ótimo, proporcionando-lhe os meios de modificar sua própria vida, podendo compreender medidas visando a compensar a perda de uma função ou uma limitação funcional e facilitar ajustes ou reajustes sociais.

§ 2º Para efeito do disposto neste artigo, toda pessoa que apresente redução funcional devidamente diagnosticada por equipe multiprofissional terá direito a beneficiar-se dos processos de reabilitação necessários para corrigir ou modificar seu estado físico, mental ou sensorial, quando este constitua obstáculo para sua integração educativa, laboral e social.

**Art. 18.** Incluem-se na assistência integral à saúde e reabilitação da pessoa portadora de deficiência a concessão de órteses, próteses, bolsas coletoras e materiais auxiliares, dado que tais equipamentos complementam o atendimento, aumentando as possibilidades de independência e inclusão da pessoa portadora de deficiência.

**Art. 19.** Consideram-se ajudas técnicas, para os efeitos deste Decreto, os elementos que permitem compensar uma ou mais limitações funcionais motoras, sensoriais ou mentais da pessoa portadora de deficiência, com o objetivo de permitir-lhe superar as barreiras da comunicação e da mobilidade e de possibilitar sua plena inclusão social.

Parágrafo único. São ajudas técnicas:

I - próteses auditivas, visuais e físicas;

II - órteses que favoreçam a adequação funcional;

III - equipamentos e elementos necessários à terapia e reabilitação da pessoa portadora de deficiência;

IV - equipamentos, maquinarias e utensílios de trabalho especialmente desenhados ou adaptados para uso por pessoa portadora de deficiência;

V - elementos de mobilidade, cuidado e higiene pessoal necessários para facilitar a autonomia e a segurança da pessoa portadora de deficiência;

VI - elementos especiais para facilitar a comunicação, a informação e a sinalização para pes-



soa portadora de deficiência;

VII - equipamentos e material pedagógico especial para educação, capacitação e recreação da pessoa portadora de deficiência;

VIII - adaptações ambientais e outras que garantam o acesso, a melhoria funcional e a autonomia pessoal; e

IX - bolsas coletoras para os portadores de ostomia.

**Art. 20.** É considerado parte integrante do processo de reabilitação o provimento de medicamentos que favoreçam a estabilidade clínica e funcional e auxiliem na limitação da incapacidade, na reeducação funcional e no controle das lesões que geram incapacidades.

**Art. 21.** O tratamento e a orientação psicológica serão prestados durante as distintas fases do processo reabilitador, destinados a contribuir para que a pessoa portadora de deficiência atinja o mais pleno desenvolvimento de sua personalidade.

Parágrafo único. O tratamento e os apoios psicológicos serão simultâneos aos tratamentos funcionais e, em todos os casos, serão concedidos desde a comprovação da deficiência ou do início de um processo patológico que possa originá-la.

**Art. 22.** Durante a reabilitação, será propiciada, se necessária, assistência em saúde mental com a finalidade de permitir que a pessoa submetida a esta prestação desenvolva ao máximo suas capacidades.

**Art. 23.** Será fomentada a realização de estudos epidemiológicos e clínicos, com periodicidade e abrangência adequadas, de modo a produzir informações sobre a ocorrência de deficiências e incapacidades.

## **Seção II**

### **Do Acesso à Educação**

**Art. 24.** Os órgãos e as entidades da Administração Pública Federal direta e indireta responsáveis pela educação dispensarão tratamento prioritário e adequado aos assuntos objeto deste Decreto, viabilizando, sem prejuízo de outras, as seguintes medidas:

I - a matrícula compulsória em cursos regulares de estabelecimentos públicos e particulares de pessoa portadora de deficiência capazes de se integrar na rede regular de ensino;

II - a inclusão, no sistema educacional, da educação especial como modalidade de educação escolar que permeia transversalmente todos os níveis e as modalidades de ensino;

III - a inserção, no sistema educacional, das escolas ou instituições especializadas públicas e privadas;

IV - a oferta, obrigatória e gratuita, da educação especial em estabelecimentos públicos de ensino;

V - o oferecimento obrigatório dos serviços de educação especial ao educando portador de deficiência em unidades hospitalares e congêneres nas quais esteja internado por prazo igual ou

superior a um ano; e

VI - o acesso de aluno portador de deficiência aos benefícios conferidos aos demais educandos, inclusive material escolar, transporte, merenda escolar e bolsas de estudo.

§ 1º Entende-se por educação especial, para os efeitos deste Decreto, a modalidade de educação escolar oferecida preferencialmente na rede regular de ensino para educando com necessidades educacionais especiais, entre eles o portador de deficiência.

§ 2º A educação especial caracteriza-se por constituir processo flexível, dinâmico e individualizado, oferecido principalmente nos níveis de ensino considerados obrigatórios.

§ 3º A educação do aluno com deficiência deverá iniciar-se na educação infantil, a partir de zero ano.

§ 4º A educação especial contará com equipe multiprofissional, com a adequada especialização, e adotará orientações pedagógicas individualizadas.

§ 5º Quando da construção e reforma de estabelecimentos de ensino deverá ser observado o atendimento as normas técnicas da Associação Brasileira de Normas Técnicas – ABNT relativas à acessibilidade.

**Art. 25.** Os serviços de educação especial serão ofertados nas instituições de ensino público ou privado do sistema de educação geral, de forma transitória ou permanente, mediante programas de apoio para o aluno que está integrado no sistema regular de ensino, ou em escolas especializadas exclusivamente quando a educação das escolas comuns não puder satisfazer as necessidades educativas ou sociais do aluno ou quando necessário ao bem-estar do educando.

**Art. 26.** As instituições hospitalares e congêneres deverão assegurar atendimento pedagógico ao educando portador de deficiência internado nessas unidades por prazo igual ou superior a um ano, com o propósito de sua inclusão ou manutenção no processo educacional.

**Art. 27.** As instituições de ensino superior deverão oferecer adaptações de provas e os apoios necessários, previamente solicitados pelo aluno portador de deficiência, inclusive tempo adicional para realização das provas, conforme as características da deficiência.

§ 1º As disposições deste artigo aplicam-se, também, ao sistema geral do processo seletivo para ingresso em cursos universitários de instituições de ensino superior.

§ 2º O Ministério da Educação, no âmbito da sua competência, expedirá instruções para que os programas de educação superior incluam nos seus currículos conteúdos, itens ou disciplinas relacionados à pessoa portadora de deficiência.

**Art. 28.** O aluno portador de deficiência matriculado ou egresso do ensino fundamental ou médio, de instituições públicas ou privadas, terá acesso à educação profissional, a fim de obter habilitação profissional que lhe proporcione oportunidades de acesso ao mercado de trabalho.

§ 1º A educação profissional para a pessoa portadora de deficiência será oferecida nos níveis básico, técnico e tecnológico, em escola regular, em instituições especializadas e nos ambientes de trabalho.

§ 2º As instituições públicas e privadas que ministram educação profissional deverão, obrigatoriamente, oferecer cursos profissionais de nível básico à pessoa portadora de deficiência, condicionando a matrícula à sua capacidade de aproveitamento e não a seu nível de escolaridade.

§ 3º Entende-se por habilitação profissional o processo destinado a propiciar à pessoa portadora de deficiência, em nível formal e sistematizado, aquisição de conhecimentos e habilidades especificamente associados a determinada profissão ou ocupação.

§ 4º Os diplomas e certificados de cursos de educação profissional expedidos por instituição credenciada pelo Ministério da Educação ou órgão equivalente terão validade em todo o território nacional.

**Art. 29.** As escolas e instituições de educação profissional oferecerão, se necessário, serviços de apoio especializado para atender às peculiaridades da pessoa portadora de deficiência, tais como:

I - adaptação dos recursos instrucionais: material pedagógico, equipamento e currículo;

II - capacitação dos recursos humanos: professores, instrutores e profissionais especializados; e

III - adequação dos recursos físicos: eliminação de barreiras arquitetônicas, ambientais e de comunicação.

### **Seção III**

#### **Da Habilitação e da Reabilitação Profissional**

**Art. 30.** A pessoa portadora de deficiência, beneficiária ou não do Regime Geral de Previdência Social, tem direito às prestações de habilitação e reabilitação profissional para capacitar-se a obter trabalho, conservá-lo e progredir profissionalmente.

**Art. 31.** Entende-se por habilitação e reabilitação profissional o processo orientado a possibilitar que a pessoa portadora de deficiência, a partir da identificação de suas potencialidades laborativas, adquira o nível suficiente de desenvolvimento profissional para ingresso e reingresso no mercado de trabalho e participar da vida comunitária.

**Art. 32.** Os serviços de habilitação e reabilitação profissional deverão estar dotados dos recursos necessários para atender toda pessoa portadora de deficiência, independentemente da origem de sua deficiência, desde que possa ser preparada para trabalho que lhe seja adequado e tenha perspectivas de obter, conservar e nele progredir.

**Art. 33.** A orientação profissional será prestada pelos correspondentes serviços de habilitação e reabilitação profissional, tendo em conta as potencialidades da pessoa portadora de deficiência, identificadas com base em relatório de equipe multiprofissional, que deverá considerar:

I - educação escolar efetivamente recebida e por receber;

II - expectativas de promoção social;

III - possibilidades de emprego existentes em cada caso;

IV - motivações, atitudes e preferências profissionais; e

V - necessidades do mercado de trabalho.

## **Seção IV**

### **Do Acesso ao Trabalho**

**Art. 34.** É finalidade primordial da política de emprego a inserção da pessoa portadora de deficiência no mercado de trabalho ou sua incorporação ao sistema produtivo mediante regime especial de trabalho protegido.

Parágrafo único. Nos casos de deficiência grave ou severa, o cumprimento do disposto no caput deste artigo poderá ser efetivado mediante a contratação das cooperativas sociais de que trata a Lei no 9.867, de 10 de novembro de 1999.

**Art. 35.** São modalidades de inserção laboral da pessoa portadora de deficiência:

I - colocação competitiva: processo de contratação regular, nos termos da legislação trabalhista e previdenciária, que independe da adoção de procedimentos especiais para sua concretização, não sendo excluída a possibilidade de utilização de apoios especiais;

II - colocação seletiva: processo de contratação regular, nos termos da legislação trabalhista e previdenciária, que depende da adoção de procedimentos e apoios especiais para sua concretização; e

III - promoção do trabalho por conta própria: processo de fomento da ação de uma ou mais pessoas, mediante trabalho autônomo, cooperativado ou em regime de economia familiar, com vista à emancipação econômica e pessoal.

§ 1º As entidades beneficentes de assistência social, na forma da lei, poderão intermediar a modalidade de inserção laboral de que tratam os incisos II e III, nos seguintes casos:

I - na contratação para prestação de serviços, por entidade pública ou privada, da pessoa portadora de deficiência física, mental ou sensorial: e

II - na comercialização de bens e serviços decorrentes de programas de habilitação profissional de adolescente e adulto portador de deficiência em oficina protegida de produção ou terapêutica.

§ 2º Consideram-se procedimentos especiais os meios utilizados para a contratação de pessoa que, devido ao seu grau de deficiência, transitória ou permanente, exija condições especiais, tais como jornada variável, horário flexível, proporcionalidade de salário, ambiente de trabalho adequado às suas especificidades, entre outros.

§ 3º Consideram-se apoios especiais a orientação, a supervisão e as ajudas técnicas entre outros elementos que auxiliem ou permitam compensar uma ou mais limitações funcionais motoras, sensoriais ou mentais da pessoa portadora de deficiência, de modo a superar as barreiras da mobilidade e da comunicação, possibilitando a plena utilização de suas capacidades em condições de normalidade.

§ 4º Considera-se oficina protegida de produção a unidade que funciona em relação de

dependência com entidade pública ou beneficente de assistência social, que tem por objetivo desenvolver programa de habilitação profissional para adolescente e adulto portador de deficiência, provendo-o com trabalho remunerado, com vista à emancipação econômica e pessoal relativa.

§ 5º Considera-se oficina protegida terapêutica a unidade que funciona em relação de dependência com entidade pública ou beneficente de assistência social, que tem por objetivo a integração social por meio de atividades de adaptação e capacitação para o trabalho de adolescente e adulto que devido ao seu grau de deficiência, transitória ou permanente, não possa desempenhar atividade laboral no mercado competitivo de trabalho ou em oficina protegida de produção.

§ 6º O período de adaptação e capacitação para o trabalho de adolescente e adulto portador de deficiência em oficina protegida terapêutica não caracteriza vínculo empregatício e está condicionado a processo de avaliação individual que considere o desenvolvimento biopsicosocial da pessoa.

§ 7º A prestação de serviços será feita mediante celebração de convênio ou contrato formal, entre a entidade beneficente de assistência social e o tomador de serviços, no qual constará a relação nominal dos trabalhadores portadores de deficiência colocados à disposição do tomador.

§ 8º A entidade que se utilizar do processo de colocação seletiva deverá promover, em parceria com o tomador de serviços, programas de prevenção de doenças profissionais e de redução da capacidade laboral, bem assim programas de reabilitação caso ocorram patologias ou se manifestem outras incapacidades.

**Art. 36.** A empresa com cem ou mais empregados está obrigada a preencher de dois a cinco por cento de seus cargos com beneficiários da Previdência Social reabilitados ou com pessoa portadora de deficiência habilitada, na seguinte proporção:

- I - até duzentos empregados, dois por cento;
- II - de duzentos e um a quinhentos empregados, três por cento;
- III - de quinhentos e um a mil empregados, quatro por cento; ou
- IV - mais de mil empregados, cinco por cento.

§ 1º A dispensa de empregado na condição estabelecida neste artigo, quando se tratar de contrato por prazo determinado, superior a noventa dias, e a dispensa imotivada, no contrato por prazo indeterminado, somente poderá ocorrer após a contratação de substituto em condições semelhantes.

§ 2º Considera-se pessoa portadora de deficiência habilitada aquela que concluiu curso de educação profissional de nível básico, técnico ou tecnológico, ou curso superior, com certificação ou diplomação expedida por instituição pública ou privada, legalmente credenciada pelo Ministério da Educação ou órgão equivalente, ou aquela com certificado de conclusão de processo de habilitação ou reabilitação profissional fornecido pelo Instituto Nacional do Seguro Social - INSS.

§ 3º Considera-se, também, pessoa portadora de deficiência habilitada aquela que, não tendo se submetido a processo de habilitação ou reabilitação, esteja capacitada para o exercício

da função.

§ 4º A pessoa portadora de deficiência habilitada nos termos dos §§ 2º e 3º deste artigo poderá recorrer à intermediação de órgão integrante do sistema público de emprego, para fins de inclusão laboral na forma deste artigo.

§ 5º Compete ao Ministério do Trabalho e Emprego estabelecer sistemática de fiscalização, avaliação e controle das empresas, bem como instituir procedimentos e formulários que propiciem estatísticas sobre o número de empregados portadores de deficiência e de vagas preenchidas, para fins de acompanhamento do disposto no caput deste artigo.

**Art. 37.** Fica assegurado à pessoa portadora de deficiência o direito de se inscrever em concurso público, em igualdade de condições com os demais candidatos, para provimento de cargo cujas atribuições sejam compatíveis com a deficiência de que é portador.

§ 1º O candidato portador de deficiência, em razão da necessária igualdade de condições, concorrerá a todas as vagas, sendo reservado no mínimo o percentual de cinco por cento em face da classificação obtida.

§ 2º Caso a aplicação do percentual de que trata o parágrafo anterior resulte em número fracionado, este deverá ser elevado até o primeiro número inteiro subsequente.

**Art. 38.** Não se aplica o disposto no artigo anterior nos casos de provimento de:

I - cargo em comissão ou função de confiança, de livre nomeação e exoneração; e

II - cargo ou emprego público integrante de carreira que exija aptidão plena do candidato.

**Art. 39.** Os editais de concursos públicos deverão conter:

I - o número de vagas existentes, bem como o total correspondente à reserva destinada à pessoa portadora de deficiência;

II - as atribuições e tarefas essenciais dos cargos;

III - previsão de adaptação das provas, do curso de formação e do estágio probatório, conforme a deficiência do candidato; e

IV - exigência de apresentação, pelo candidato portador de deficiência, no ato da inscrição, de laudo médico atestando a espécie e o grau ou nível da deficiência, com expressa referência ao código correspondente da Classificação Internacional de Doença - CID, bem como a provável causa da deficiência.

**Art. 40.** É vedado à autoridade competente obstar a inscrição de pessoa portadora de deficiência em concurso público para ingresso em carreira da Administração Pública Federal direta e indireta.

§ 1º No ato da inscrição, o candidato portador de deficiência que necessite de tratamento diferenciado nos dias do concurso deverá requerê-lo, no prazo determinado em edital, indicando as condições diferenciadas de que necessita para a realização das provas.

§ 2º O candidato portador de deficiência que necessitar de tempo adicional para realização das provas deverá requerê-lo, com justificativa acompanhada de parecer emitido por especialista da área de sua deficiência, no prazo estabelecido no edital do concurso.

**Art. 41.** A pessoa portadora de deficiência, resguardadas as condições especiais previstas neste Decreto, participará de concurso em igualdade de condições com os demais candidatos no que concerne:

- I - ao conteúdo das provas;
- II - à avaliação e aos critérios de aprovação;
- III - ao horário e ao local de aplicação das provas; e
- IV - à nota mínima exigida para todos os demais candidatos.

**Art. 42.** A publicação do resultado final do concurso será feita em duas listas, contendo, a primeira, a pontuação de todos os candidatos, inclusive a dos portadores de deficiência, e a segunda, somente a pontuação destes últimos.

**Art. 43.** O órgão responsável pela realização do concurso terá a assistência de equipe multiprofissional composta de três profissionais capacitados e atuantes nas áreas das deficiências em questão, sendo um deles médico, e três profissionais integrantes da carreira almejada pelo candidato.

§ 1º A equipe multiprofissional emitirá parecer observando:

- I - as informações prestadas pelo candidato no ato da inscrição;
- II - a natureza das atribuições e tarefas essenciais do cargo ou da função a desempenhar;
- III - a viabilidade das condições de acessibilidade e as adequações do ambiente de trabalho na execução das tarefas;
- IV - a possibilidade de uso, pelo candidato, de equipamentos ou outros meios que habitualmente utilize; e
- V - a CID e outros padrões reconhecidos nacional e internacionalmente.

§ 2º A equipe multiprofissional avaliará a compatibilidade entre as atribuições do cargo e a deficiência do candidato durante o estágio probatório.

**Art. 44.** A análise dos aspectos relativos ao potencial de trabalho do candidato portador de deficiência obedecerá ao disposto no art. 20 da Lei nº 8.112, de 11 de dezembro de 1990.

**Art. 45.** Serão implementados programas de formação e qualificação profissional voltados para a pessoa portadora de deficiência no âmbito do Plano Nacional de Formação Profissional - PLANFOR.

Parágrafo único. Os programas de formação e qualificação profissional para pessoa portadora de deficiência terão como objetivos:

I - criar condições que garantam a toda pessoa portadora de deficiência o direito a receber uma formação profissional adequada;

II - organizar os meios de formação necessários para qualificar a pessoa portadora de deficiência para a inserção competitiva no mercado laboral; e

III - ampliar a formação e qualificação profissional sob a base de educação geral para fomentar o desenvolvimento harmônico da pessoa portadora de deficiência, assim como para satisfazer as exigências derivadas do progresso técnico, dos novos métodos de produção e da evolução social e econômica.

## Seção V

### Da Cultura, do Desporto, do Turismo e do Lazer

**Art. 46.** Os órgãos e as entidades da Administração Pública Federal direta e indireta responsáveis pela cultura, pelo desporto, pelo turismo e pelo lazer dispensarão tratamento prioritário e adequado aos assuntos objeto deste Decreto, com vista a viabilizar, sem prejuízo de outras, as seguintes medidas:

I - promover o acesso da pessoa portadora de deficiência aos meios de comunicação social;

II - criar incentivos para o exercício de atividades criativas, mediante:

a) participação da pessoa portadora de deficiência em concursos de prêmios no campo das artes e das letras; e

b) exposições, publicações e representações artísticas de pessoa portadora de deficiência;

III - incentivar a prática desportiva formal e não-formal como direito de cada um e o lazer como forma de promoção social;

IV - estimular meios que facilitem o exercício de atividades desportivas entre a pessoa portadora de deficiência e suas entidades representativas;

V - assegurar a acessibilidade às instalações desportivas dos estabelecimentos de ensino, desde o nível pré-escolar até à universidade;

VI - promover a inclusão de atividades desportivas para pessoa portadora de deficiência na prática da educação física ministrada nas instituições de ensino públicas e privadas;

VII - apoiar e promover a publicação e o uso de guias de turismo com informação adequada à pessoa portadora de deficiência; e

VIII - estimular a ampliação do turismo à pessoa portadora de deficiência ou com mobilidade reduzida, mediante a oferta de instalações hoteleiras acessíveis e de serviços adaptados de transporte.

**Art. 47.** Os recursos do Programa Nacional de Apoio à Cultura financiarão, entre outras ações, a produção e a difusão artístico-cultural de pessoa portadora de deficiência.

Parágrafo único. Os projetos culturais financiados com recursos federais, inclusive oriun-



dos de programas especiais de incentivo à cultura, deverão facilitar o livre acesso da pessoa portadora de deficiência, de modo a possibilitar-lhe o pleno exercício dos seus direitos culturais.

**Art. 48.** Os órgãos e as entidades da Administração Pública Federal direta e indireta, promotores ou financiadores de atividades desportivas e de lazer, devem concorrer técnica e financeiramente para obtenção dos objetivos deste Decreto.

Parágrafo único. Serão prioritariamente apoiadas a manifestação desportiva de rendimento e a educacional, compreendendo as atividades de:

- I - desenvolvimento de recursos humanos especializados;
- II - promoção de competições desportivas internacionais, nacionais, estaduais e locais;
- III - pesquisa científica, desenvolvimento tecnológico, documentação e informação; e
- IV - construção, ampliação, recuperação e adaptação de instalações desportivas e de lazer.

## CAPÍTULO VIII

### Da Política de Capacitação de Profissionais Especializados

**Art. 49.** Os órgãos e as entidades da Administração Pública Federal direta e indireta, responsáveis pela formação de recursos humanos, devem dispensar aos assuntos objeto deste Decreto tratamento prioritário e adequado, viabilizando, sem prejuízo de outras, as seguintes medidas:

I - formação e qualificação de professores de nível médio e superior para a educação especial, de técnicos de nível médio e superior especializados na habilitação e reabilitação, e de instrutores e professores para a formação profissional;

II - formação e qualificação profissional, nas diversas áreas de conhecimento e de recursos humanos que atendam às demandas da pessoa portadora de deficiência; e

III - incentivo à pesquisa e ao desenvolvimento tecnológico em todas as áreas do conhecimento relacionadas com a pessoa portadora de deficiência.

## CAPÍTULO IX

### Da Acessibilidade na Administração Pública Federal

**Art. 50.** Os órgãos e as entidades da Administração Pública Federal direta e indireta adotarão providências para garantir a acessibilidade e a utilização dos bens e serviços, no âmbito de suas competências, à pessoa portadora de deficiência ou com mobilidade reduzida, mediante a eliminação de barreiras arquitetônicas e obstáculos, bem como evitando a construção de novas barreiras. (Revogado pelo Decreto nº 5.296, de 2004)

**Art. 51.** Para os efeitos deste Capítulo, consideram-se: (Revogado pelo Decreto nº 5.296, de 2004)

I - acessibilidade: possibilidade e condição de alcance para utilização, com segurança e autonomia, dos espaços, mobiliários e equipamentos urbanos, das instalações e equipamentos esportivos, das edificações, dos transportes e dos sistemas e meios de comunicação, por pessoa portadora

de deficiência ou com mobilidade reduzida; (Revogado pelo Decreto nº 5.296, de 2004)

II - barreiras: qualquer entrave ou obstáculo que limite ou impeça o acesso, a liberdade de movimento e a circulação com segurança das pessoas, classificadas em:

a) barreiras arquitetônicas urbanísticas: as existentes nas vias públicas e nos espaços de uso público; (Revogado pelo Decreto nº 5.296, de 2004)

b) barreiras arquitetônicas na edificação: as existentes no interior dos edifícios públicos e privados; (Revogado pelo Decreto nº 5.296, de 2004)

c) barreiras nas comunicações: qualquer entrave ou obstáculo que dificulte ou impossibilite a expressão ou o recebimento de mensagens por intermédio dos meios ou sistemas de comunicação, sejam ou não de massa; (Revogado pelo Decreto nº 5.296, de 2004)

III - pessoa portadora de deficiência ou com mobilidade reduzida: a que temporária ou permanentemente tenha limitada sua capacidade de relacionar-se com o meio ambiente e de utilizá-lo; (Revogado pelo Decreto nº 5.296, de 2004)

IV - elemento da urbanização: qualquer componente das obras de urbanização, tais como os referentes a pavimentação, saneamento, encanamentos para esgotos, distribuição de energia elétrica, iluminação pública, abastecimento e distribuição de água, paisagismo e os que materializam as indicações do planejamento urbanístico; e (Revogado pelo Decreto nº 5.296, de 2004)

V - mobiliário urbano: o conjunto de objetos existentes nas vias e espaços públicos, superpostos ou adicionados aos elementos da urbanização ou da edificação, de forma que sua modificação ou traslado não provoque alterações substanciais nestes elementos, tais como semáforos, postes de sinalização e similares, cabines telefônicas, fontes públicas, lixeiras, toldos, marquises, quiosques e quaisquer outros de natureza análoga. (Revogado pelo Decreto nº 5.296, de 2004)

**Art. 52.** A construção, ampliação e reforma de edifícios, praças e equipamentos esportivos e de lazer, públicos e privados, destinados ao uso coletivo deverão ser executadas de modo que sejam ou se tornem acessíveis à pessoa portadora de deficiência ou com mobilidade reduzida. (Revogado pelo Decreto nº 5.296, de 2004)

Parágrafo único. Para os fins do disposto neste artigo, na construção, ampliação ou reforma de edifícios, praças e equipamentos esportivos e de lazer, públicos e privados, destinados ao uso coletivo por órgãos da Administração Pública Federal, deverão ser observados, pelo menos, os seguintes requisitos de acessibilidade: (Revogado pelo Decreto nº 5.296, de 2004)

I - nas áreas externas ou internas da edificação, destinadas a garagem e a estacionamento de uso público, serão reservados dois por cento do total das vagas à pessoa portadora de deficiência ou com mobilidade reduzida, garantidas no mínimo três, próximas dos acessos de circulação de pedestres, devidamente sinalizadas e com as especificações técnicas de desenho e traçado segundo as normas da ABNT; (Revogado pelo Decreto nº 5.296, de 2004)

II - pelo menos um dos acessos ao interior da edificação deverá estar livre de barreiras arquitetônicas e de obstáculos que impeçam ou dificultem a acessibilidade da pessoa portadora de deficiência ou com mobilidade reduzida; (Revogado pelo Decreto nº 5.296, de 2004)

III - pelo menos um dos itinerários que comuniquem horizontal e verticalmente todas as dependências e serviços do edifício, entre si e com o exterior, cumprirá os requisitos de acessibilidade; (Revogado pelo Decreto nº 5.296, de 2004)

IV - pelo menos um dos elevadores deverá ter a cabine, assim como sua porta de entrada, acessíveis para pessoa portadora de deficiência ou com mobilidade reduzida, em conformidade com norma técnica específica da ABNT; e (Revogado pelo Decreto nº 5.296, de 2004)

V - os edifícios disporão, pelo menos, de um banheiro acessível para cada gênero, distribuindo-se seus equipamentos e acessórios de modo que possam ser utilizados por pessoa portadora de deficiência ou com mobilidade reduzida. (Revogado pelo Decreto nº 5.296, de 2004)

**Art. 53.** As bibliotecas, os museus, os locais de reuniões, conferências, aulas e outros ambientes de natureza similar disporão de espaços reservados para pessoa que utilize cadeira de rodas e de lugares específicos para pessoa portadora de deficiência auditiva e visual, inclusive acompanhante, de acordo com as normas técnicas da ABNT, de modo a facilitar-lhes as condições de acesso, circulação e comunicação. (Revogado pelo Decreto nº 5.296, de 2004)

**Art. 54.** Os órgãos e as entidades da Administração Pública Federal, no prazo de três anos a partir da publicação deste Decreto, deverão promover as adaptações, eliminações e supressões de barreiras arquitetônicas existentes nos edifícios e espaços de uso público e naqueles que estejam sob sua administração ou uso. (Revogado pelo Decreto nº 5.296, de 2004)

## CAPÍTULO X

### Do Sistema Integrado de Informações

**Art. 55.** Fica instituído, no âmbito da Secretaria de Estado dos Direitos Humanos do Ministério da Justiça, o Sistema Nacional de Informações sobre Deficiência, sob a responsabilidade da CORDE, com a finalidade de criar e manter bases de dados, reunir e difundir informação sobre a situação das pessoas portadoras de deficiência e fomentar a pesquisa e o estudo de todos os aspectos que afetem a vida dessas pessoas.

Parágrafo único. Serão produzidas, periodicamente, estatísticas e informações, podendo esta atividade realizar-se conjuntamente com os censos nacionais, pesquisas nacionais, regionais e locais, em estreita colaboração com universidades, institutos de pesquisa e organizações para pessoas portadoras de deficiência.

## CAPÍTULO XI

### Das Disposições Finais e Transitórias

**Art. 56.** A Secretaria de Estado dos Direitos Humanos, com base nas diretrizes e metas do Plano Plurianual de Investimentos, por intermédio da CORDE, elaborará, em articulação com outros órgãos e entidades da Administração Pública Federal, o Plano Nacional de Ações Integradas na Área das Deficiências.

**Art. 57.** Fica criada, no âmbito da Secretaria de Estado dos Direitos Humanos, comissão especial, com a finalidade de apresentar, no prazo de cento e oitenta dias, a contar de sua consti-

tuição, propostas destinadas a:

I - implementar programa de formação profissional mediante a concessão de bolsas de qualificação para a pessoa portadora de deficiência, com vistas a estimular a aplicação do disposto no art. 36; e

II - propor medidas adicionais de estímulo à adoção de trabalho em tempo parcial ou em regime especial para a pessoa portadora de deficiência.

Parágrafo único. A comissão especial de que trata o caput deste artigo será composta por um representante de cada órgão e entidade a seguir indicados:

I - CORDE;

II - CONADE;

III - Ministério do Trabalho e Emprego;

IV - Secretaria de Estado de Assistência Social do Ministério da Previdência e Assistência Social;

V - Ministério da Educação;

VI - Ministério dos Transportes;

VII - Instituto de Pesquisa Econômica Aplicada; e

VIII - INSS.

**Art. 58.** A CORDE desenvolverá, em articulação com órgãos e entidades da Administração Pública Federal, programas de facilitação da acessibilidade em sítios de interesse histórico, turístico, cultural e desportivo, mediante a remoção de barreiras físicas ou arquitetônicas que impeçam ou dificultem a locomoção de pessoa portadora de deficiência ou com mobilidade reduzida.

**Art. 59.** Este Decreto entra em vigor na data da sua publicação,

**Art. 60.** Ficam revogados os Decretos nos 93.481, de 29 de outubro de 1986, 914, de 6 de setembro de 1993, 1.680, de 18 de outubro de 1995, 3.030, de 20 de abril de 1999, o § 2º do art. 141 do Regulamento da Previdência Social, aprovado pelo Decreto no 3.048, de 6 de maio de 1999, e o Decreto no 3.076, de 1º de junho de 1999.

**Brasília, 20 de dezembro de 1999; 178º da Independência e 111º da República.**

**FERNANDO HENRIQUE CARDOSO**

**José Carlos Dias**

Este texto não substitui o publicado no DOU de 21.12.1999

**Presidência da República**  
**Casa Civil**  
**Subchefia para Assuntos Jurídicos**

**DECRETO Nº 5.296 DE 2 DE DEZEMBRO DE 2004.**

Regulamenta as Leis nºs 10.048, de 8 de novembro de 2000, que dá prioridade de atendimento às pessoas que especifica, e 10.098, de 19 de dezembro de 2000, que estabelece normas gerais e critérios básicos para a promoção da acessibilidade das pessoas portadoras de deficiência ou com mobilidade reduzida, e dá outras providências.

O **PRESIDENTE DA REPÚBLICA**, no uso da atribuição que lhe confere o art. 84, inciso IV, da Constituição, e tendo em vista o disposto nas Leis nos 10.048, de 8 de novembro de 2000, e 10.098, de 19 de dezembro de 2000,

**DECRETA:**

CAPÍTULO I

DISPOSIÇÕES PRELIMINARES

**Art. 1º** Este Decreto regulamenta as Leis nos 10.048, de 8 de novembro de 2000, e 10.098, de 19 de dezembro de 2000.

**Art. 2º** Ficam sujeitos ao cumprimento das disposições deste Decreto, sempre que houver interação com a matéria nele regulamentada:

I - a aprovação de projeto de natureza arquitetônica e urbanística, de comunicação e informação, de transporte coletivo, bem como a execução de qualquer tipo de obra, quando tenham destinação pública ou coletiva;

II - a outorga de concessão, permissão, autorização ou habilitação de qualquer natureza;

III - a aprovação de financiamento de projetos com a utilização de recursos públicos, dentre eles os projetos de natureza arquitetônica e urbanística, os tocantes à comunicação e informação e os referentes ao transporte coletivo, por meio de qualquer instrumento, tais como convênio, acordo, ajuste, contrato ou similar; e

IV - a concessão de aval da União na obtenção de empréstimos e financiamentos internacionais por entes públicos ou privados.

**Art. 3º** Serão aplicadas sanções administrativas, cíveis e penais cabíveis, previstas em lei, quando não forem observadas as normas deste Decreto.

**Art. 4º** O Conselho Nacional dos Direitos da Pessoa Portadora de Deficiência, os Conselhos Estaduais, Municipais e do Distrito Federal, e as organizações representativas de pessoas portadoras de deficiência terão legitimidade para acompanhar e sugerir medidas para o cumprimento dos requisitos estabelecidos neste Decreto.

## CAPÍTULO II

### DO ATENDIMENTO PRIORITÁRIO

**Art. 5º** Os órgãos da administração pública direta, indireta e fundacional, as empresas prestadoras de serviços públicos e as instituições financeiras deverão dispensar atendimento prioritário às pessoas portadoras de deficiência ou com mobilidade reduzida.

§ 1º Considera-se, para os efeitos deste Decreto:

I - pessoa portadora de deficiência, além daquelas previstas na Lei no 10.690, de 16 de junho de 2003, a que possui limitação ou incapacidade para o desempenho de atividade e se enquadra nas seguintes categorias:

a) deficiência física: alteração completa ou parcial de um ou mais segmentos do corpo humano, acarretando o comprometimento da função física, apresentando-se sob a forma de paraplegia, paraparesia, monoplegia, monoparesia, tetraplegia, tetraparesia, triplegia, triparesia, hemiplegia, hemiparesia, ostomia, amputação ou ausência de membro, paralisia cerebral, nanismo, membros com deformidade congênita ou adquirida, exceto as deformidades estéticas e as que não produzam dificuldades para o desempenho de funções;

b) deficiência auditiva: perda bilateral, parcial ou total, de quarenta e um decibéis (dB) ou mais, aferida por audiograma nas frequências de 500Hz, 1.000Hz, 2.000Hz e 3.000Hz;

c) deficiência visual: cegueira, na qual a acuidade visual é igual ou menor que 0,05 no melhor olho, com a melhor correção óptica; a baixa visão, que significa acuidade visual entre 0,3 e 0,05 no melhor olho, com a melhor correção óptica; os casos nos quais a somatória da medida do campo visual em ambos os olhos for igual ou menor que 60º; ou a ocorrência simultânea de quaisquer das condições anteriores;

d) deficiência mental: funcionamento intelectual significativamente inferior à média, com manifestação antes dos dezoito anos e limitações associadas a duas ou mais áreas de habilidades adaptativas, tais como:

1. comunicação;
2. cuidado pessoal;
3. habilidades sociais;
4. utilização dos recursos da comunidade;
5. saúde e segurança;
6. habilidades acadêmicas;
7. lazer; e
8. trabalho;

e) deficiência múltipla - associação de duas ou mais deficiências; e

II - pessoa com mobilidade reduzida, aquela que, não se enquadrando no conceito de pessoa portadora de deficiência, tenha, por qualquer motivo, dificuldade de movimentar-se, permanente ou temporariamente, gerando redução efetiva da mobilidade, flexibilidade, coordenação motora e percepção.

§ 2º O disposto no caput aplica-se, ainda, às pessoas com idade igual ou superior a sessenta anos, gestantes, lactantes e pessoas com criança de colo.

§ 3º O acesso prioritário às edificações e serviços das instituições financeiras deve seguir os preceitos estabelecidos neste Decreto e nas normas técnicas de acessibilidade da Associação Brasileira de Normas Técnicas - ABNT, no que não conflitem com a Lei no 7.102, de 20 de junho de 1983, observando, ainda, a Resolução do Conselho Monetário Nacional no 2.878, de 26 de julho de 2001.

**Art. 6º** O atendimento prioritário compreende tratamento diferenciado e atendimento imediato às pessoas de que trata o art. 5º.

§ 1º O tratamento diferenciado inclui, dentre outros:

I - assentos de uso preferencial sinalizados, espaços e instalações acessíveis;

II - mobiliário de recepção e atendimento obrigatoriamente adaptado à altura e à condição física de pessoas em cadeira de rodas, conforme estabelecido nas normas técnicas de acessibilidade da ABNT;

III - serviços de atendimento para pessoas com deficiência auditiva, prestado por intérpretes ou pessoas capacitadas em Língua Brasileira de Sinais - LIBRAS e no trato com aquelas que não se comuniquem em LIBRAS, e para pessoas surdocegas, prestado por guias-intérpretes ou pessoas capacitadas neste tipo de atendimento;

IV - pessoal capacitado para prestar atendimento às pessoas com deficiência visual, mental e múltipla, bem como às pessoas idosas;

V - disponibilidade de área especial para embarque e desembarque de pessoa portadora de deficiência ou com mobilidade reduzida;

VI - sinalização ambiental para orientação das pessoas referidas no art. 5º;

VII - divulgação, em lugar visível, do direito de atendimento prioritário das pessoas portadoras de deficiência ou com mobilidade reduzida;

VIII - admissão de entrada e permanência de cão-guia ou cão-guia de acompanhamento junto de pessoa portadora de deficiência ou de treinador nos locais dispostos no caput do art. 5º, bem como nas demais edificações de uso público e naquelas de uso coletivo, mediante apresentação da carteira de vacina atualizada do animal; e

IX - a existência de local de atendimento específico para as pessoas referidas no art. 5º.

§ 2º Entende-se por imediato o atendimento prestado às pessoas referidas no art. 5º, antes de qualquer outra, depois de concluído o atendimento que estiver em andamento, observado

o disposto no inciso I do parágrafo único do art. 3º da Lei no 10.741, de 1º de outubro de 2003 (Estatuto do Idoso).

§ 3º Nos serviços de emergência dos estabelecimentos públicos e privados de atendimento à saúde, a prioridade conferida por este Decreto fica condicionada à avaliação médica em face da gravidade dos casos a atender.

§ 4º Os órgãos, empresas e instituições referidos no caput do art. 5º devem possuir, pelo menos, um telefone de atendimento adaptado para comunicação com e por pessoas portadoras de deficiência auditiva.

**Art. 7º** O atendimento prioritário no âmbito da administração pública federal direta e indireta, bem como das empresas prestadoras de serviços públicos, obedecerá às disposições deste Decreto, além do que estabelece o Decreto no 3.507, de 13 de junho de 2000.

Parágrafo único. Cabe aos Estados, Municípios e ao Distrito Federal, no âmbito de suas competências, criar instrumentos para a efetiva implantação e o controle do atendimento prioritário referido neste Decreto.

### CAPÍTULO III

#### DAS CONDIÇÕES GERAIS DA ACESSIBILIDADE

**Art. 8º** Para os fins de acessibilidade, considera-se:

I - acessibilidade: condição para utilização, com segurança e autonomia, total ou assistida, dos espaços, mobiliários e equipamentos urbanos, das edificações, dos serviços de transporte e dos dispositivos, sistemas e meios de comunicação e informação, por pessoa portadora de deficiência ou com mobilidade reduzida;

II - barreiras: qualquer entrave ou obstáculo que limite ou impeça o acesso, a liberdade de movimento, a circulação com segurança e a possibilidade de as pessoas se comunicarem ou terem acesso à informação, classificadas em:

a) barreiras urbanísticas: as existentes nas vias públicas e nos espaços de uso público;

b) barreiras nas edificações: as existentes no entorno e interior das edificações de uso público e coletivo e no entorno e nas áreas internas de uso comum nas edificações de uso privado multifamiliar;

c) barreiras nos transportes: as existentes nos serviços de transportes; e

d) barreiras nas comunicações e informações: qualquer entrave ou obstáculo que dificulte ou impossibilite a expressão ou o recebimento de mensagens por intermédio dos dispositivos, meios ou sistemas de comunicação, sejam ou não de massa, bem como aqueles que dificultem ou impossibilitem o acesso à informação;

III - elemento da urbanização: qualquer componente das obras de urbanização, tais como os referentes à pavimentação, saneamento, distribuição de energia elétrica, iluminação pública, abastecimento e distribuição de água, paisagismo e os que materializam as indicações do plane-



jamento urbanístico;

IV - mobiliário urbano: o conjunto de objetos existentes nas vias e espaços públicos, superpostos ou adicionados aos elementos da urbanização ou da edificação, de forma que sua modificação ou traslado não provoque alterações substanciais nestes elementos, tais como semáforos, postes de sinalização e similares, telefones e cabines telefônicas, fontes públicas, lixeiras, toldos, marquises, quiosques e quaisquer outros de natureza análoga;

V - ajuda técnica: os produtos, instrumentos, equipamentos ou tecnologia adaptados ou especialmente projetados para melhorar a funcionalidade da pessoa portadora de deficiência ou com mobilidade reduzida, favorecendo a autonomia pessoal, total ou assistida;

VI - edificações de uso público: aquelas administradas por entidades da administração pública, direta e indireta, ou por empresas prestadoras de serviços públicos e destinadas ao público em geral;

VII - edificações de uso coletivo: aquelas destinadas às atividades de natureza comercial, hoteleira, cultural, esportiva, financeira, turística, recreativa, social, religiosa, educacional, industrial e de saúde, inclusive as edificações de prestação de serviços de atividades da mesma natureza;

VIII - edificações de uso privado: aquelas destinadas à habitação, que podem ser classificadas como unifamiliar ou multifamiliar; e

IX - desenho universal: concepção de espaços, artefatos e produtos que visam atender simultaneamente todas as pessoas, com diferentes características antropométricas e sensoriais, de forma autônoma, segura e confortável, constituindo-se nos elementos ou soluções que compõem a acessibilidade.

**Art. 9º** A formulação, implementação e manutenção das ações de acessibilidade atenderão às seguintes premissas básicas:

I - a priorização das necessidades, a programação em cronograma e a reserva de recursos para a implantação das ações; e

II - o planejamento, de forma continuada e articulada, entre os setores envolvidos.

## CAPÍTULO IV

### DA IMPLEMENTAÇÃO DA ACESSIBILIDADE ARQUITETÔNICA E URBANÍSTICA

#### Seção I

##### Das Condições Gerais

**Art. 10.** A concepção e a implantação dos projetos arquitetônicos e urbanísticos devem atender aos princípios do desenho universal, tendo como referências básicas as normas técnicas de acessibilidade da ABNT, a legislação específica e as regras contidas neste Decreto.

§ 1º Caberá ao Poder Público promover a inclusão de conteúdos temáticos referentes ao desenho universal nas diretrizes curriculares da educação profissional e tecnológica e do ensino

superior dos cursos de Engenharia, Arquitetura e correlatos.

§ 2º Os programas e as linhas de pesquisa a serem desenvolvidos com o apoio de organismos públicos de auxílio à pesquisa e de agências de fomento deverão incluir temas voltados para o desenho universal.

**Art. 11.** A construção, reforma ou ampliação de edificações de uso público ou coletivo, ou a mudança de destinação para estes tipos de edificação, deverão ser executadas de modo que sejam ou se tornem acessíveis à pessoa portadora de deficiência ou com mobilidade reduzida.

§ 1º As entidades de fiscalização profissional das atividades de Engenharia, Arquitetura e correlatas, ao anotarem a responsabilidade técnica dos projetos, exigirão a responsabilidade profissional declarada do atendimento às regras de acessibilidade previstas nas normas técnicas de acessibilidade da ABNT, na legislação específica e neste Decreto.

§ 2º Para a aprovação ou licenciamento ou emissão de certificado de conclusão de projeto arquitetônico ou urbanístico deverá ser atestado o atendimento às regras de acessibilidade previstas nas normas técnicas de acessibilidade da ABNT, na legislação específica e neste Decreto.

§ 3º O Poder Público, após certificar a acessibilidade de edificação ou serviço, determinará a colocação, em espaços ou locais de ampla visibilidade, do “Símbolo Internacional de Acesso”, na forma prevista nas normas técnicas de acessibilidade da ABNT e na Lei no 7.405, de 12 de novembro de 1985.

**Art. 12.** Em qualquer intervenção nas vias e logradouros públicos, o Poder Público e as empresas concessionárias responsáveis pela execução das obras e dos serviços garantirão o livre trânsito e a circulação de forma segura das pessoas em geral, especialmente das pessoas portadoras de deficiência ou com mobilidade reduzida, durante e após a sua execução, de acordo com o previsto em normas técnicas de acessibilidade da ABNT, na legislação específica e neste Decreto.

**Art. 13.** Orientam-se, no que couber, pelas regras previstas nas normas técnicas brasileiras de acessibilidade, na legislação específica, observado o disposto na Lei no 10.257, de 10 de julho de 2001, e neste Decreto:

I - os Planos Diretores Municipais e Planos Diretores de Transporte e Trânsito elaborados ou atualizados a partir da publicação deste Decreto;

II - o Código de Obras, Código de Postura, a Lei de Uso e Ocupação do Solo e a Lei do Sistema Viário;

III - os estudos prévios de impacto de vizinhança;

IV - as atividades de fiscalização e a imposição de sanções, incluindo a vigilância sanitária e ambiental; e

V - a previsão orçamentária e os mecanismos tributários e financeiros utilizados em caráter compensatório ou de incentivo.

§ 1º Para concessão de alvará de funcionamento ou sua renovação para qualquer atividade, devem ser observadas e certificadas as regras de acessibilidade previstas neste Decreto e nas

normas técnicas de acessibilidade da ABNT.

§ 2º Para emissão de carta de “habite-se” ou habilitação equivalente e para sua renovação, quando esta tiver sido emitida anteriormente às exigências de acessibilidade contidas na legislação específica, devem ser observadas e certificadas as regras de acessibilidade previstas neste Decreto e nas normas técnicas de acessibilidade da ABNT.

## Seção II

### Das Condições Específicas

**Art. 14.** Na promoção da acessibilidade, serão observadas as regras gerais previstas neste Decreto, complementadas pelas normas técnicas de acessibilidade da ABNT e pelas disposições contidas na legislação dos Estados, Municípios e do Distrito Federal.

**Art. 15.** No planejamento e na urbanização das vias, praças, dos logradouros, parques e demais espaços de uso público, deverão ser cumpridas as exigências dispostas nas normas técnicas de acessibilidade da ABNT.

§ 1º Incluem-se na condição estabelecida no caput:

I - a construção de calçadas para circulação de pedestres ou a adaptação de situações consolidadas;

II - o rebaixamento de calçadas com rampa acessível ou elevação da via para travessia de pedestre em nível; e

III - a instalação de piso tátil direcional e de alerta.

§ 2º Nos casos de adaptação de bens culturais imóveis e de intervenção para regularização urbanística em áreas de assentamentos subnormais, será admitida, em caráter excepcional, faixa de largura menor que o estabelecido nas normas técnicas citadas no caput, desde que haja justificativa baseada em estudo técnico e que o acesso seja viabilizado de outra forma, garantida a melhor técnica possível.

**Art. 16.** As características do desenho e a instalação do mobiliário urbano devem garantir a aproximação segura e o uso por pessoa portadora de deficiência visual, mental ou auditiva, a aproximação e o alcance visual e manual para as pessoas portadoras de deficiência física, em especial aquelas em cadeira de rodas, e a circulação livre de barreiras, atendendo às condições estabelecidas nas normas técnicas de acessibilidade da ABNT.

§ 1º Incluem-se nas condições estabelecida no caput:

I - as marquises, os toldos, elementos de sinalização, luminosos e outros elementos que tenham sua projeção sobre a faixa de circulação de pedestres;

II - as cabines telefônicas e os terminais de auto-atendimento de produtos e serviços;

III - os telefones públicos sem cabine;

IV - a instalação das aberturas, das botoeiras, dos comandos e outros sistemas de aciona-

mento do mobiliário urbano;

V - os demais elementos do mobiliário urbano;

VI - o uso do solo urbano para posteamento; e

VII - as espécies vegetais que tenham sua projeção sobre a faixa de circulação de pedestres.

§ 2º A concessionária do Serviço Telefônico Fixo Comutado - STFC, na modalidade Local, deverá assegurar que, no mínimo, dois por cento do total de Telefones de Uso Público - TUPs, sem cabine, com capacidade para originar e receber chamadas locais e de longa distância nacional, bem como, pelo menos, dois por cento do total de TUPs, com capacidade para originar e receber chamadas de longa distância, nacional e internacional, estejam adaptados para o uso de pessoas portadoras de deficiência auditiva e para usuários de cadeiras de rodas, ou conforme estabelecer os Planos Gerais de Metas de Universalização.

§ 3º As botoeiras e demais sistemas de acionamento dos terminais de auto-atendimento de produtos e serviços e outros equipamentos em que haja interação com o público devem estar localizados em altura que possibilite o manuseio por pessoas em cadeira de rodas e possuir mecanismos para utilização autônoma por pessoas portadoras de deficiência visual e auditiva, conforme padrões estabelecidos nas normas técnicas de acessibilidade da ABNT.

**Art. 17.** Os semáforos para pedestres instalados nas vias públicas deverão estar equipados com mecanismo que sirva de guia ou orientação para a travessia de pessoa portadora de deficiência visual ou com mobilidade reduzida em todos os locais onde a intensidade do fluxo de veículos, de pessoas ou a periculosidade na via assim determinarem, bem como mediante solicitação dos interessados.

**Art. 18.** A construção de edificações de uso privado multifamiliar e a construção, ampliação ou reforma de edificações de uso coletivo devem atender aos preceitos da acessibilidade na interligação de todas as partes de uso comum ou abertas ao público, conforme os padrões das normas técnicas de acessibilidade da ABNT.

Parágrafo único. Também estão sujeitos ao disposto no caput os acessos, piscinas, andares de recreação, salão de festas e reuniões, saunas e banheiros, quadras esportivas, portarias, estacionamento e garagens, entre outras partes das áreas internas ou externas de uso comum das edificações de uso privado multifamiliar e das de uso coletivo.

**Art. 19.** A construção, ampliação ou reforma de edificações de uso público deve garantir, pelo menos, um dos acessos ao seu interior, com comunicação com todas as suas dependências e serviços, livre de barreiras e de obstáculos que impeçam ou dificultem a sua acessibilidade.

§ 1º No caso das edificações de uso público já existentes, terão elas prazo de trinta meses a contar da data de publicação deste Decreto para garantir acessibilidade às pessoas portadoras de deficiência ou com mobilidade reduzida.

§ 2º Sempre que houver viabilidade arquitetônica, o Poder Público buscará garantir dotação orçamentária para ampliar o número de acessos nas edificações de uso público a serem construídas, ampliadas ou reformadas.

**Art. 20.** Na ampliação ou reforma das edificações de uso público ou de uso coletivo, os desníveis das áreas de circulação internas ou externas serão transpostos por meio de rampa ou equipamento eletromecânico de deslocamento vertical, quando não for possível outro acesso mais cômodo para pessoa portadora de deficiência ou com mobilidade reduzida, conforme estabelecido nas normas técnicas de acessibilidade da ABNT.

**Art. 21.** Os balcões de atendimento e as bilheterias em edificação de uso público ou de uso coletivo devem dispor de, pelo menos, uma parte da superfície acessível para atendimento às pessoas portadoras de deficiência ou com mobilidade reduzida, conforme os padrões das normas técnicas de acessibilidade da ABNT.

Parágrafo único. No caso do exercício do direito de voto, as urnas das seções eleitorais devem ser adequadas ao uso com autonomia pelas pessoas portadoras de deficiência ou com mobilidade reduzida e estarem instaladas em local de votação plenamente acessível e com estacionamento próximo.

**Art. 22.** A construção, ampliação ou reforma de edificações de uso público ou de uso coletivo devem dispor de sanitários acessíveis destinados ao uso por pessoa portadora de deficiência ou com mobilidade reduzida.

§ 1º Nas edificações de uso público a serem construídas, os sanitários destinados ao uso por pessoa portadora de deficiência ou com mobilidade reduzida serão distribuídos na razão de, no mínimo, uma cabine para cada sexo em cada pavimento da edificação, com entrada independente dos sanitários coletivos, obedecendo às normas técnicas de acessibilidade da ABNT.

§ 2º Nas edificações de uso público já existentes, terão elas prazo de trinta meses a contar da data de publicação deste Decreto para garantir pelo menos um banheiro acessível por pavimento, com entrada independente, distribuindo-se seus equipamentos e acessórios de modo que possam ser utilizados por pessoa portadora de deficiência ou com mobilidade reduzida.

§ 3º Nas edificações de uso coletivo a serem construídas, ampliadas ou reformadas, onde devem existir banheiros de uso público, os sanitários destinados ao uso por pessoa portadora de deficiência deverão ter entrada independente dos demais e obedecer às normas técnicas de acessibilidade da ABNT.

§ 4º Nas edificações de uso coletivo já existentes, onde haja banheiros destinados ao uso público, os sanitários preparados para o uso por pessoa portadora de deficiência ou com mobilidade reduzida deverão estar localizados nos pavimentos acessíveis, ter entrada independente dos demais sanitários, se houver, e obedecer as normas técnicas de acessibilidade da ABNT.

**Art. 23.** Os teatros, cinemas, auditórios, estádios, ginásios de esporte, casas de espetáculos, salas de conferências e similares reservarão, pelo menos, dois por cento da lotação do estabelecimento para pessoas em cadeira de rodas, distribuídos pelo recinto em locais diversos, de boa visibilidade, próximos aos corredores, devidamente sinalizados, evitando-se áreas segregadas de público e a obstrução das saídas, em conformidade com as normas técnicas de acessibilidade da ABNT.

§ 1º Nas edificações previstas no caput, é obrigatória, ainda, a destinação de dois por cento dos assentos para acomodação de pessoas portadoras de deficiência visual e de pessoas com

mobilidade reduzida, incluindo obesos, em locais de boa recepção de mensagens sonoras, devendo todos ser devidamente sinalizados e estar de acordo com os padrões das normas técnicas de acessibilidade da ABNT.

§ 2º No caso de não haver comprovada procura pelos assentos reservados, estes poderão excepcionalmente ser ocupados por pessoas que não sejam portadoras de deficiência ou que não tenham mobilidade reduzida.

§ 3º Os espaços e assentos a que se refere este artigo deverão situar-se em locais que garantam a acomodação de, no mínimo, um acompanhante da pessoa portadora de deficiência ou com mobilidade reduzida.

§ 4º Nos locais referidos no caput, haverá, obrigatoriamente, rotas de fuga e saídas de emergência acessíveis, conforme padrões das normas técnicas de acessibilidade da ABNT, a fim de permitir a saída segura de pessoas portadoras de deficiência ou com mobilidade reduzida, em caso de emergência.

§ 5º As áreas de acesso aos artistas, tais como coxias e camarins, também devem ser acessíveis a pessoas portadoras de deficiência ou com mobilidade reduzida.

§ 6º Para obtenção do financiamento de que trata o inciso III do art. 2º, as salas de espetáculo deverão dispor de sistema de sonorização assistida para pessoas portadoras de deficiência auditiva, de meios eletrônicos que permitam o acompanhamento por meio de legendas em tempo real ou de disposições especiais para a presença física de intérprete de LIBRAS e de guias-intérpretes, com a projeção em tela da imagem do intérprete de LIBRAS sempre que a distância não permitir sua visualização direta.

§ 7º O sistema de sonorização assistida a que se refere o § 6º será sinalizado por meio do pictograma aprovado pela Lei no 8.160, de 8 de janeiro de 1991.

§ 8º As edificações de uso público e de uso coletivo referidas no caput, já existentes, têm, respectivamente, prazo de trinta e quarenta e oito meses, a contar da data de publicação deste Decreto, para garantir a acessibilidade de que trata o caput e os §§ 1º a 5º.

**Art. 24.** Os estabelecimentos de ensino de qualquer nível, etapa ou modalidade, públicos ou privados, proporcionarão condições de acesso e utilização de todos os seus ambientes ou compartimentos para pessoas portadoras de deficiência ou com mobilidade reduzida, inclusive salas de aula, bibliotecas, auditórios, ginásios e instalações desportivas, laboratórios, áreas de lazer e sanitários.

§ 1º Para a concessão de autorização de funcionamento, de abertura ou renovação de curso pelo Poder Público, o estabelecimento de ensino deverá comprovar que:

I - está cumprindo as regras de acessibilidade arquitetônica, urbanística e na comunicação e informação previstas nas normas técnicas de acessibilidade da ABNT, na legislação específica ou neste Decreto;

II - coloca à disposição de professores, alunos, servidores e empregados portadores de deficiência ou com mobilidade reduzida ajudas técnicas que permitam o acesso às atividades esco-

lares e administrativas em igualdade de condições com as demais pessoas; e

III - seu ordenamento interno contém normas sobre o tratamento a ser dispensado a professores, alunos, servidores e empregados portadores de deficiência, com o objetivo de coibir e reprimir qualquer tipo de discriminação, bem como as respectivas sanções pelo descumprimento dessas normas.

§ 2º As edificações de uso público e de uso coletivo referidas no caput, já existentes, têm, respectivamente, prazo de trinta e quarenta e oito meses, a contar da data de publicação deste Decreto, para garantir a acessibilidade de que trata este artigo.

**Art. 25.** Nos estacionamentos externos ou internos das edificações de uso público ou de uso coletivo, ou naqueles localizados nas vias públicas, serão reservados, pelo menos, dois por cento do total de vagas para veículos que transportem pessoa portadora de deficiência física ou visual definidas neste Decreto, sendo assegurada, no mínimo, uma vaga, em locais próximos à entrada principal ou ao elevador, de fácil acesso à circulação de pedestres, com especificações técnicas de desenho e traçado conforme o estabelecido nas normas técnicas de acessibilidade da ABNT.

§ 1º Os veículos estacionados nas vagas reservadas deverão portar identificação a ser colocada em local de ampla visibilidade, confeccionado e fornecido pelos órgãos de trânsito, que disciplinarão sobre suas características e condições de uso, observando o disposto na Lei no 7.405, de 1985.

§ 2º Os casos de inobservância do disposto no § 1º estarão sujeitos às sanções estabelecidas pelos órgãos competentes.

§ 3º Aplica-se o disposto no caput aos estacionamentos localizados em áreas públicas e de uso coletivo.

§ 4º A utilização das vagas reservadas por veículos que não estejam transportando as pessoas citadas no caput constitui infração ao art. 181, inciso XVII, da Lei no 9.503, de 23 de setembro de 1997.

**Art. 26.** Nas edificações de uso público ou de uso coletivo, é obrigatória a existência de sinalização visual e tátil para orientação de pessoas portadoras de deficiência auditiva e visual, em conformidade com as normas técnicas de acessibilidade da ABNT.

**Art. 27.** A instalação de novos elevadores ou sua adaptação em edificações de uso público ou de uso coletivo, bem assim a instalação em edificação de uso privado multifamiliar a ser construída, na qual haja obrigatoriedade da presença de elevadores, deve atender aos padrões das normas técnicas de acessibilidade da ABNT.

§ 1º No caso da instalação de elevadores novos ou da troca dos já existentes, qualquer que seja o número de elevadores da edificação de uso público ou de uso coletivo, pelo menos um deles terá cabine que permita acesso e movimentação cômoda de pessoa portadora de deficiência ou com mobilidade reduzida, de acordo com o que especifica as normas técnicas de acessibilidade da ABNT.

§ 2º Junto às botoeiras externas do elevador, deverá estar sinalizado em braile em qual andar da edificação a pessoa se encontra.

§ 3º Os edifícios a serem construídos com mais de um pavimento além do pavimento de acesso, à exceção das habitações unifamiliares e daquelas que estejam obrigadas à instalação de elevadores por legislação municipal, deverão dispor de especificações técnicas e de projeto que facilitem a instalação de equipamento eletromecânico de deslocamento vertical para uso das pessoas portadoras de deficiência ou com mobilidade reduzida.

§ 4º As especificações técnicas a que se refere o § 3º devem atender:

I - a indicação em planta aprovada pelo poder municipal do local reservado para a instalação do equipamento eletromecânico, devidamente assinada pelo autor do projeto;

II - a indicação da opção pelo tipo de equipamento (elevador, esteira, plataforma ou similar);

III - a indicação das dimensões internas e demais aspectos da cabine do equipamento a ser instalado; e

IV - demais especificações em nota na própria planta, tais como a existência e as medidas de botoeira, espelho, informação de voz, bem como a garantia de responsabilidade técnica de que a estrutura da edificação suporta a implantação do equipamento escolhido.

### Seção III

#### Da Acessibilidade na Habitação de Interesse Social

**Art. 28.** Na habitação de interesse social, deverão ser promovidas as seguintes ações para assegurar as condições de acessibilidade dos empreendimentos:

I - definição de projetos e adoção de tipologias construtivas livres de barreiras arquitetônicas e urbanísticas;

II - no caso de edificação multifamiliar, execução das unidades habitacionais acessíveis no piso térreo e acessíveis ou adaptáveis quando nos demais pisos;

III - execução das partes de uso comum, quando se tratar de edificação multifamiliar, conforme as normas técnicas de acessibilidade da ABNT; e

IV - elaboração de especificações técnicas de projeto que facilite a instalação de elevador adaptado para uso das pessoas portadoras de deficiência ou com mobilidade reduzida.

Parágrafo único. Os agentes executores dos programas e projetos destinados à habitação de interesse social, financiados com recursos próprios da União ou por ela geridos, devem observar os requisitos estabelecidos neste artigo.

**Art. 29.** Ao Ministério das Cidades, no âmbito da coordenação da política habitacional, compete:

I - adotar as providências necessárias para o cumprimento do disposto no art. 28; e

II - divulgar junto aos agentes interessados e orientar a clientela alvo da política habita-



cional sobre as iniciativas que promover em razão das legislações federal, estaduais, distrital e municipais relativas à acessibilidade.

#### Seção IV

##### Da Acessibilidade aos Bens Culturais Imóveis

**Art. 30.** As soluções destinadas à eliminação, redução ou superação de barreiras na promoção da acessibilidade a todos os bens culturais imóveis devem estar de acordo com o que estabelece a Instrução Normativa no 1 do Instituto do Patrimônio Histórico e Artístico Nacional - IPHAN, de 25 de novembro de 2003.

#### CAPÍTULO V

##### DA ACESSIBILIDADE AOS SERVIÇOS DE TRANSPORTES COLETIVOS

#### Seção I

##### Das Condições Gerais

**Art. 31.** Para os fins de acessibilidade aos serviços de transporte coletivo terrestre, aquaviário e aéreo, considera-se como integrantes desses serviços os veículos, terminais, estações, pontos de parada, vias principais, acessos e operação.

**Art. 32.** Os serviços de transporte coletivo terrestre são:

I - transporte rodoviário, classificado em urbano, metropolitano, intermunicipal e interestadual;

II - transporte metroferroviário, classificado em urbano e metropolitano; e

III - transporte ferroviário, classificado em intermunicipal e interestadual.

**Art. 33.** As instâncias públicas responsáveis pela concessão e permissão dos serviços de transporte coletivo são:

I - governo municipal, responsável pelo transporte coletivo municipal;

II - governo estadual, responsável pelo transporte coletivo metropolitano e intermunicipal;

III - governo do Distrito Federal, responsável pelo transporte coletivo do Distrito Federal; e

IV - governo federal, responsável pelo transporte coletivo interestadual e internacional.

**Art. 34.** Os sistemas de transporte coletivo são considerados acessíveis quando todos os seus elementos são concebidos, organizados, implantados e adaptados segundo o conceito de desenho universal, garantindo o uso pleno com segurança e autonomia por todas as pessoas.

Parágrafo único. A infra-estrutura de transporte coletivo a ser implantada a partir da publicação deste Decreto deverá ser acessível e estar disponível para ser operada de forma a garantir o seu uso por pessoas portadoras de deficiência ou com mobilidade reduzida.

**Art. 35.** Os responsáveis pelos terminais, estações, pontos de parada e os veículos, no âmbito de suas competências, assegurarão espaços para atendimento, assentos preferenciais e

meios de acesso devidamente sinalizados para o uso das pessoas portadoras de deficiência ou com mobilidade reduzida.

**Art. 36.** As empresas concessionárias e permissionárias e as instâncias públicas responsáveis pela gestão dos serviços de transportes coletivos, no âmbito de suas competências, deverão garantir a implantação das providências necessárias na operação, nos terminais, nas estações, nos pontos de parada e nas vias de acesso, de forma a assegurar as condições previstas no art. 34 deste Decreto.

Parágrafo único. As empresas concessionárias e permissionárias e as instâncias públicas responsáveis pela gestão dos serviços de transportes coletivos, no âmbito de suas competências, deverão autorizar a colocação do “Símbolo Internacional de Acesso” após certificar a acessibilidade do sistema de transporte.

**Art. 37.** Cabe às empresas concessionárias e permissionárias e as instâncias públicas responsáveis pela gestão dos serviços de transportes coletivos assegurar a qualificação dos profissionais que trabalham nesses serviços, para que prestem atendimento prioritário às pessoas portadoras de deficiência ou com mobilidade reduzida.

## Seção II

### Da Acessibilidade no Transporte Coletivo Rodoviário

**Art. 38.** No prazo de até vinte e quatro meses a contar da data de edição das normas técnicas referidas no § 1º, todos os modelos e marcas de veículos de transporte coletivo rodoviário para utilização no País serão fabricados acessíveis e estarão disponíveis para integrar a frota operante, de forma a garantir o seu uso por pessoas portadoras de deficiência ou com mobilidade reduzida.

§ 1º As normas técnicas para fabricação dos veículos e dos equipamentos de transporte coletivo rodoviário, de forma a torná-los acessíveis, serão elaboradas pelas instituições e entidades que compõem o Sistema Nacional de Metrologia, Normalização e Qualidade Industrial, e estarão disponíveis no prazo de até doze meses a contar da data da publicação deste Decreto.

§ 2º A substituição da frota operante atual por veículos acessíveis, a ser feita pelas empresas concessionárias e permissionárias de transporte coletivo rodoviário, dar-se-á de forma gradativa, conforme o prazo previsto nos contratos de concessão e permissão deste serviço.

§ 3º A frota de veículos de transporte coletivo rodoviário e a infra-estrutura dos serviços deste transporte deverão estar totalmente acessíveis no prazo máximo de cento e vinte meses a contar da data de publicação deste Decreto.

§ 4º Os serviços de transporte coletivo rodoviário urbano devem priorizar o embarque e desembarque dos usuários em nível em, pelo menos, um dos acessos do veículo.

**Art. 39.** No prazo de até vinte e quatro meses a contar da data de implementação dos programas de avaliação de conformidade descritos no § 3º, as empresas concessionárias e permissionárias dos serviços de transporte coletivo rodoviário deverão garantir a acessibilidade da frota de veículos em circulação, inclusive de seus equipamentos.

§ 1º As normas técnicas para adaptação dos veículos e dos equipamentos de transporte coletivo rodoviário em circulação, de forma a torná-los acessíveis, serão elaboradas pelas instituições e entidades que compõem o Sistema Nacional de Metrologia, Normalização e Qualidade Industrial, e estarão disponíveis no prazo de até doze meses a contar da data da publicação deste Decreto.

§ 2º Caberá ao Instituto Nacional de Metrologia, Normalização e Qualidade Industrial - INMETRO, quando da elaboração das normas técnicas para a adaptação dos veículos, especificar dentre esses veículos que estão em operação quais serão adaptados, em função das restrições previstas no art. 98 da Lei no 9.503, de 1997.

§ 3º As adaptações dos veículos em operação nos serviços de transporte coletivo rodoviário, bem como os procedimentos e equipamentos a serem utilizados nestas adaptações, estarão sujeitas a programas de avaliação de conformidade desenvolvidos e implementados pelo Instituto Nacional de Metrologia, Normalização e Qualidade Industrial - INMETRO, a partir de orientações normativas elaboradas no âmbito da ABNT.

### Seção III

#### Da Acessibilidade no Transporte Coletivo Aquaviário

**Art. 40.** No prazo de até trinta e seis meses a contar da data de edição das normas técnicas referidas no § 1º, todos os modelos e marcas de veículos de transporte coletivo aquaviário serão fabricados acessíveis e estarão disponíveis para integrar a frota operante, de forma a garantir o seu uso por pessoas portadoras de deficiência ou com mobilidade reduzida.

§ 1º As normas técnicas para fabricação dos veículos e dos equipamentos de transporte coletivo aquaviário acessíveis, a serem elaboradas pelas instituições e entidades que compõem o Sistema Nacional de Metrologia, Normalização e Qualidade Industrial, estarão disponíveis no prazo de até vinte e quatro meses a contar da data da publicação deste Decreto.

§ 2º As adequações na infra-estrutura dos serviços desta modalidade de transporte deverão atender a critérios necessários para proporcionar as condições de acessibilidade do sistema de transporte aquaviário.

**Art. 41.** No prazo de até cinquenta e quatro meses a contar da data de implementação dos programas de avaliação de conformidade descritos no § 2º, as empresas concessionárias e permissionárias dos serviços de transporte coletivo aquaviário, deverão garantir a acessibilidade da frota de veículos em circulação, inclusive de seus equipamentos.

§ 1º As normas técnicas para adaptação dos veículos e dos equipamentos de transporte coletivo aquaviário em circulação, de forma a torná-los acessíveis, serão elaboradas pelas instituições e entidades que compõem o Sistema Nacional de Metrologia, Normalização e Qualidade Industrial, e estarão disponíveis no prazo de até trinta e seis meses a contar da data da publicação deste Decreto.

§ 2º As adaptações dos veículos em operação nos serviços de transporte coletivo aquaviário, bem como os procedimentos e equipamentos a serem utilizados nestas adaptações, estarão sujeitas a programas de avaliação de conformidade desenvolvidos e implementados pelo INME-

TRO, a partir de orientações normativas elaboradas no âmbito da ABNT.

#### Seção IV

##### Da Acessibilidade no Transporte Coletivo Metroferroviário e Ferroviário

**Art. 42.** A frota de veículos de transporte coletivo metroferroviário e ferroviário, assim como a infra-estrutura dos serviços deste transporte deverão estar totalmente acessíveis no prazo máximo de cento e vinte meses a contar da data de publicação deste Decreto.

§ 1º A acessibilidade nos serviços de transporte coletivo metroferroviário e ferroviário obedecerá ao disposto nas normas técnicas de acessibilidade da ABNT.

§ 2º No prazo de até trinta e seis meses a contar da data da publicação deste Decreto, todos os modelos e marcas de veículos de transporte coletivo metroferroviário e ferroviário serão fabricados acessíveis e estarão disponíveis para integrar a frota operante, de forma a garantir o seu uso por pessoas portadoras de deficiência ou com mobilidade reduzida.

**Art. 43.** Os serviços de transporte coletivo metroferroviário e ferroviário existentes deverão estar totalmente acessíveis no prazo máximo de cento e vinte meses a contar da data de publicação deste Decreto.

§ 1º As empresas concessionárias e permissionárias dos serviços de transporte coletivo metroferroviário e ferroviário deverão apresentar plano de adaptação dos sistemas existentes, prevendo ações saneadoras de, no mínimo, oito por cento ao ano, sobre os elementos não acessíveis que compõem o sistema.

§ 2º O plano de que trata o § 1º deve ser apresentado em até seis meses a contar da data de publicação deste Decreto.

#### Seção V

##### Da Acessibilidade no Transporte Coletivo Aéreo

**Art. 44.** No prazo de até trinta e seis meses, a contar da data da publicação deste Decreto, os serviços de transporte coletivo aéreo e os equipamentos de acesso às aeronaves estarão acessíveis e disponíveis para serem operados de forma a garantir o seu uso por pessoas portadoras de deficiência ou com mobilidade reduzida.

Parágrafo único. A acessibilidade nos serviços de transporte coletivo aéreo obedecerá ao disposto na Norma de Serviço da Instrução da Aviação Civil NOSER/IAC - 2508-0796, de 1º de novembro de 1995, expedida pelo Departamento de Aviação Civil do Comando da Aeronáutica, e nas normas técnicas de acessibilidade da ABNT.

#### Seção VI

##### Das Disposições Finais

**Art. 45.** Caberá ao Poder Executivo, com base em estudos e pesquisas, verificar a viabilidade de redução ou isenção de tributo:

I - para importação de equipamentos que não sejam produzidos no País, necessários no processo de adequação do sistema de transporte coletivo, desde que não existam similares nacionais; e

II - para fabricação ou aquisição de veículos ou equipamentos destinados aos sistemas de transporte coletivo.

Parágrafo único. Na elaboração dos estudos e pesquisas a que se referem o caput, deve-se observar o disposto no art. 14 da Lei Complementar no 101, de 4 de maio de 2000, sinalizando impacto orçamentário e financeiro da medida estudada.

**Art. 46.** A fiscalização e a aplicação de multas aos sistemas de transportes coletivos, segundo disposto no art. 6º, inciso II, da Lei no 10.048, de 2000, cabe à União, aos Estados, Municípios e ao Distrito Federal, de acordo com suas competências.

## CAPÍTULO VI

### DO ACESSO À INFORMAÇÃO E À COMUNICAÇÃO

**Art. 47.** No prazo de até doze meses a contar da data de publicação deste Decreto, será obrigatória a acessibilidade nos portais e sítios eletrônicos da administração pública na rede mundial de computadores (internet), para o uso das pessoas portadoras de deficiência visual, garantindo-lhes o pleno acesso às informações disponíveis.

§ 1º Nos portais e sítios de grande porte, desde que seja demonstrada a inviabilidade técnica de se concluir os procedimentos para alcançar integralmente a acessibilidade, o prazo definido no caput será estendido por igual período.

§ 2º Os sítios eletrônicos acessíveis às pessoas portadoras de deficiência conterão símbolo que represente a acessibilidade na rede mundial de computadores (internet), a ser adotado nas respectivas páginas de entrada.

§ 3º Os telecentros comunitários instalados ou custeados pelos Governos Federal, Estadual, Municipal ou do Distrito Federal devem possuir instalações plenamente acessíveis e, pelo menos, um computador com sistema de som instalado, para uso preferencial por pessoas portadoras de deficiência visual.

**Art. 48.** Após doze meses da edição deste Decreto, a acessibilidade nos portais e sítios eletrônicos de interesse público na rede mundial de computadores (internet), deverá ser observada para obtenção do financiamento de que trata o inciso III do art. 2º.

**Art. 49.** As empresas prestadoras de serviços de telecomunicações deverão garantir o pleno acesso às pessoas portadoras de deficiência auditiva, por meio das seguintes ações:

I - no Serviço Telefônico Fixo Comutado - STFC, disponível para uso do público em geral:

a) instalar, mediante solicitação, em âmbito nacional e em locais públicos, telefones de uso público adaptados para uso por pessoas portadoras de deficiência;

b) garantir a disponibilidade de instalação de telefones para uso por pessoas portadoras de

deficiência auditiva para acessos individuais;

c) garantir a existência de centrais de intermediação de comunicação telefônica a serem utilizadas por pessoas portadoras de deficiência auditiva, que funcionem em tempo integral e atendam a todo o território nacional, inclusive com integração com o mesmo serviço oferecido pelas prestadoras de Serviço Móvel Pessoal; e

d) garantir que os telefones de uso público contenham dispositivos sonoros para a identificação das unidades existentes e consumidas dos cartões telefônicos, bem como demais informações exibidas no painel destes equipamentos;

II - no Serviço Móvel Celular ou Serviço Móvel Pessoal:

a) garantir a interoperabilidade nos serviços de telefonia móvel, para possibilitar o envio de mensagens de texto entre celulares de diferentes empresas; e

b) garantir a existência de centrais de intermediação de comunicação telefônica a serem utilizadas por pessoas portadoras de deficiência auditiva, que funcionem em tempo integral e atendam a todo o território nacional, inclusive com integração com o mesmo serviço oferecido pelas prestadoras de Serviço Telefônico Fixo Comutado.

§ 1º Além das ações citadas no caput, deve-se considerar o estabelecido nos Planos Gerais de Metas de Universalização aprovados pelos Decretos nos 2.592, de 15 de maio de 1998, e 4.769, de 27 de junho de 2003, bem como o estabelecido pela Lei no 9.472, de 16 de julho de 1997.

§ 2º O termo pessoa portadora de deficiência auditiva e da fala utilizado nos Planos Gerais de Metas de Universalização é entendido neste Decreto como pessoa portadora de deficiência auditiva, no que se refere aos recursos tecnológicos de telefonia.

**Art. 50.** A Agência Nacional de Telecomunicações - ANATEL regulamentará, no prazo de seis meses a contar da data de publicação deste Decreto, os procedimentos a serem observados para implementação do disposto no art. 49.

**Art. 51.** Caberá ao Poder Público incentivar a oferta de aparelhos de telefonia celular que indiquem, de forma sonora, todas as operações e funções neles disponíveis no visor.

**Art. 52.** Caberá ao Poder Público incentivar a oferta de aparelhos de televisão equipados com recursos tecnológicos que permitam sua utilização de modo a garantir o direito de acesso à informação às pessoas portadoras de deficiência auditiva ou visual.

Parágrafo único. Incluem-se entre os recursos referidos no caput:

I - circuito de decodificação de legenda oculta;

II - recurso para Programa Secundário de Áudio (SAP); e

III - entradas para fones de ouvido com ou sem fio.

**Art. 53.** A ANATEL regulamentará, no prazo de doze meses a contar da data de publicação deste Decreto, os procedimentos a serem observados para implementação do plano de medidas técnicas previsto no art. 19 da Lei no 10.098, de 2000.

**Art. 53.** Os procedimentos a serem observados para implementação do plano de medidas técnicas previstos no art. 19 da Lei no 10.098, de 2000., serão regulamentados, em norma complementar, pelo Ministério das Comunicações. (Redação dada pelo Decreto nº 5.645, de 2005)

§ 1º O processo de regulamentação de que trata o caput deverá atender ao disposto no art. 31 da Lei no 9.784, de 29 de janeiro de 1999.

§ 2º A regulamentação de que trata o caput deverá prever a utilização, entre outros, dos seguintes sistemas de reprodução das mensagens veiculadas para as pessoas portadoras de deficiência auditiva e visual:

I - a subtítuloção por meio de legenda oculta;

II - a janela com intérprete de LIBRAS; e

III - a descrição e narração em voz de cenas e imagens.

§ 3º A Coordenadoria Nacional para Integração da Pessoa Portadora de Deficiência - CORDE da Secretaria Especial dos Direitos Humanos da Presidência da República assistirá a ANATEL no procedimento de que trata o § 1º.

§ 3º A Coordenadoria Nacional para Integração da Pessoa Portadora de Deficiência - CORDE da Secretaria Especial dos Direitos Humanos da Presidência da República assistirá o Ministério das Comunicações no procedimento de que trata o § 1º. (Redação dada pelo Decreto nº 5.645, de 2005)

**Art. 54.** Autorizatórias e consignatórias do serviço de radiodifusão de sons e imagens operadas pelo Poder Público poderão adotar plano de medidas técnicas próprio, como metas antecipadas e mais amplas do que aquelas a serem definidas no âmbito do procedimento estabelecido no art. 53.

**Art. 55.** Caberá aos órgãos e entidades da administração pública, diretamente ou em parceria com organizações sociais civis de interesse público, sob a orientação do Ministério da Educação e da Secretaria Especial dos Direitos Humanos, por meio da CORDE, promover a capacitação de profissionais em LIBRAS.

**Art. 56.** O projeto de desenvolvimento e implementação da televisão digital no País deverá contemplar obrigatoriamente os três tipos de sistema de acesso à informação de que trata o art. 52.

**Art. 57.** A Secretaria de Comunicação de Governo e Gestão Estratégica da Presidência da República editará, no prazo de doze meses a contar da data da publicação deste Decreto, normas complementares disciplinando a utilização dos sistemas de acesso à informação referidos no § 2º do art. 53, na publicidade governamental e nos pronunciamentos oficiais transmitidos por meio dos serviços de radiodifusão de sons e imagens.

Parágrafo único. Sem prejuízo do disposto no caput e observadas as condições técnicas, os pronunciamentos oficiais do Presidente da República serão acompanhados, obrigatoriamente, no prazo de seis meses a partir da publicação deste Decreto, de sistema de acessibilidade mediante janela com intérprete de LIBRAS.

**Art. 58.** O Poder Público adotará mecanismos de incentivo para tornar disponíveis em meio magnético, em formato de texto, as obras publicadas no País.

§ 1º A partir de seis meses da edição deste Decreto, a indústria de medicamentos deve disponibilizar, mediante solicitação, exemplares das bulas dos medicamentos em meio magnético, braile ou em fonte ampliada.

§ 2º A partir de seis meses da edição deste Decreto, os fabricantes de equipamentos eletrônicos e mecânicos de uso doméstico devem disponibilizar, mediante solicitação, exemplares dos manuais de instrução em meio magnético, braile ou em fonte ampliada.

**Art. 59.** O Poder Público apoiará preferencialmente os congressos, seminários, oficinas e demais eventos científico-culturais que ofereçam, mediante solicitação, apoios humanos às pessoas com deficiência auditiva e visual, tais como tradutores e intérpretes de LIBRAS, leitores, guias-intérpretes, ou tecnologias de informação e comunicação, tais como a transcrição eletrônica simultânea.

**Art. 60.** Os programas e as linhas de pesquisa a serem desenvolvidos com o apoio de organismos públicos de auxílio à pesquisa e de agências de financiamento deverão contemplar temas voltados para tecnologia da informação acessível para pessoas portadoras de deficiência.

Parágrafo único. Será estimulada a criação de linhas de crédito para a indústria que produza componentes e equipamentos relacionados à tecnologia da informação acessível para pessoas portadoras de deficiência.

## CAPÍTULO VII

### DAS AJUDAS TÉCNICAS

**Art. 61.** Para os fins deste Decreto, consideram-se ajudas técnicas os produtos, instrumentos, equipamentos ou tecnologia adaptados ou especialmente projetados para melhorar a funcionalidade da pessoa portadora de deficiência ou com mobilidade reduzida, favorecendo a autonomia pessoal, total ou assistida.

§ 1º Os elementos ou equipamentos definidos como ajudas técnicas serão certificados pelos órgãos competentes, ouvidas as entidades representativas das pessoas portadoras de deficiência.

§ 2º Para os fins deste Decreto, os cães-guia e os cães-guia de acompanhamento são considerados ajudas técnicas.

**Art. 62.** Os programas e as linhas de pesquisa a serem desenvolvidos com o apoio de organismos públicos de auxílio à pesquisa e de agências de financiamento deverão contemplar temas voltados para ajudas técnicas, cura, tratamento e prevenção de deficiências ou que contribuam para impedir ou minimizar o seu agravamento.

Parágrafo único. Será estimulada a criação de linhas de crédito para a indústria que produza componentes e equipamentos de ajudas técnicas.

**Art. 63.** O desenvolvimento científico e tecnológico voltado para a produção de ajudas técnicas dar-se-á a partir da instituição de parcerias com universidades e centros de pesquisa



para a produção nacional de componentes e equipamentos.

Parágrafo único. Os bancos oficiais, com base em estudos e pesquisas elaborados pelo Poder Público, serão estimulados a conceder financiamento às pessoas portadoras de deficiência para aquisição de ajudas técnicas.

**Art. 64.** Caberá ao Poder Executivo, com base em estudos e pesquisas, verificar a viabilidade de:

I - redução ou isenção de tributos para a importação de equipamentos de ajudas técnicas que não sejam produzidos no País ou que não possuam similares nacionais;

II - redução ou isenção do imposto sobre produtos industrializados incidente sobre as ajudas técnicas; e

III - inclusão de todos os equipamentos de ajudas técnicas para pessoas portadoras de deficiência ou com mobilidade reduzida na categoria de equipamentos sujeitos a dedução de imposto de renda.

Parágrafo único. Na elaboração dos estudos e pesquisas a que se referem o caput, deve-se observar o disposto no art. 14 da Lei Complementar no 101, de 2000, sinalizando impacto orçamentário e financeiro da medida estudada.

**Art. 65.** Caberá ao Poder Público viabilizar as seguintes diretrizes:

I - reconhecimento da área de ajudas técnicas como área de conhecimento;

II - promoção da inclusão de conteúdos temáticos referentes a ajudas técnicas na educação profissional, no ensino médio, na graduação e na pós-graduação;

III - apoio e divulgação de trabalhos técnicos e científicos referentes a ajudas técnicas;

IV - estabelecimento de parcerias com escolas e centros de educação profissional, centros de ensino universitários e de pesquisa, no sentido de incrementar a formação de profissionais na área de ajudas técnicas; e

V - incentivo à formação e treinamento de ortesistas e protesistas.

**Art. 66.** A Secretaria Especial dos Direitos Humanos instituirá Comitê de Ajudas Técnicas, constituído por profissionais que atuam nesta área, e que será responsável por:

I - estruturação das diretrizes da área de conhecimento;

II - estabelecimento das competências desta área;

III - realização de estudos no intuito de subsidiar a elaboração de normas a respeito de ajudas técnicas;

IV - levantamento dos recursos humanos que atualmente trabalham com o tema; e

V - detecção dos centros regionais de referência em ajudas técnicas, objetivando a formação de rede nacional integrada.

§ 1º O Comitê de Ajudas Técnicas será supervisionado pela CORDE e participará do Programa Nacional de Acessibilidade, com vistas a garantir o disposto no art. 62.

§ 2º Os serviços a serem prestados pelos membros do Comitê de Ajudas Técnicas são considerados relevantes e não serão remunerados.

## CAPÍTULO VIII

### DO PROGRAMA NACIONAL DE ACESSIBILIDADE

**Art. 67.** O Programa Nacional de Acessibilidade, sob a coordenação da Secretaria Especial dos Direitos Humanos, por intermédio da CORDE, integrará os planos plurianuais, as diretrizes orçamentárias e os orçamentos anuais.

**Art. 68.** A Secretaria Especial dos Direitos Humanos, na condição de coordenadora do Programa Nacional de Acessibilidade, desenvolverá, dentre outras, as seguintes ações:

I - apoio e promoção de capacitação e especialização de recursos humanos em acessibilidade e ajudas técnicas;

II - acompanhamento e aperfeiçoamento da legislação sobre acessibilidade;

III - edição, publicação e distribuição de títulos referentes à temática da acessibilidade;

IV - cooperação com Estados, Distrito Federal e Municípios para a elaboração de estudos e diagnósticos sobre a situação da acessibilidade arquitetônica, urbanística, de transporte, comunicação e informação;

V - apoio e realização de campanhas informativas e educativas sobre acessibilidade;

VI - promoção de concursos nacionais sobre a temática da acessibilidade; e

VII - estudos e proposição da criação e normatização do Selo Nacional de Acessibilidade.

## CAPÍTULO IX

### DAS DISPOSIÇÕES FINAIS

**Art. 69.** Os programas nacionais de desenvolvimento urbano, os projetos de revitalização, recuperação ou reabilitação urbana incluirão ações destinadas à eliminação de barreiras arquitetônicas e urbanísticas, nos transportes e na comunicação e informação devidamente adequadas às exigências deste Decreto.

**Art. 70.** O art. 4º do Decreto no 3.298, de 20 de dezembro de 1999, passa a vigorar com as seguintes alterações:

**“Art. 4º** .....

I - deficiência física - alteração completa ou parcial de um ou mais segmentos do corpo humano, acarretando o comprometimento da função física, apresentando-se sob a forma de paraplegia, paraparesia, monoplegia, monoparesia, tetraplegia, tetraparesia, triplegia, triparesia, hemiplegia, hemiparesia, ostomia, amputação ou ausência de membro, paralisia cerebral, nanismo,

membros com deformidade congênita ou adquirida, exceto as deformidades estéticas e as que não produzam dificuldades para o desempenho de funções;

II - deficiência auditiva - perda bilateral, parcial ou total, de quarenta e um decibéis (dB) ou mais, aferida por audiograma nas freqüências de 500HZ, 1.000HZ, 2.000Hz e 3.000Hz;

III - deficiência visual - cegueira, na qual a acuidade visual é igual ou menor que 0,05 no melhor olho, com a melhor correção óptica; a baixa visão, que significa acuidade visual entre 0,3 e 0,05 no melhor olho, com a melhor correção óptica; os casos nos quais a somatória da medida do campo visual em ambos os olhos for igual ou menor que 60°; ou a ocorrência simultânea de quaisquer das condições anteriores;

IV - .....

.....

d) utilização dos recursos da comunidade;

.....”(NR)

**Art. 71.** Ficam revogados os arts. 50 a 54 do Decreto no 3.298, de 20 de dezembro de 1999.

**Art. 72.** Este Decreto entra em vigor na data da sua publicação.

Brasília, 2 de dezembro de 2004; 183° da Independência e 116° da República.

**LUIZ INÁCIO LULA DA SILVA**

**José Dirceu de Oliveira e Silva**

Este texto não substitui o publicado no DOU de 3.12.2004.

**Presidência da República**  
**Casa Civil**  
**Subchefia para Assuntos Jurídicos**

**DECRETO Nº 7.612, DE 17 DE NOVEMBRO DE 2011.**

Institui o Plano Nacional dos Direitos da Pessoa com Deficiência - Plano Viver sem Limite. A **PRESIDENTA DA REPÚBLICA**, no uso da atribuição que lhe confere o art. 84, inciso VI, alínea “a”, da Constituição,

**DECRETA:**

**Art. 1º** Fica instituído o Plano Nacional dos Direitos da Pessoa com Deficiência – Plano Viver sem Limite, com a finalidade de promover, por meio da integração e articulação de políticas, programas e ações, o exercício pleno e equitativo dos direitos das pessoas com deficiência, nos termos da Convenção Internacional sobre os Direitos das Pessoas com Deficiência e seu Protocolo Facultativo, aprovados por meio do Decreto Legislativo no 186, de 9 de julho de 2008, com status de emenda constitucional, e promulgados pelo Decreto no 6.949, de 25 de agosto de 2009.

Parágrafo único. O Plano Viver sem Limite será executado pela União em colaboração com Estados, Distrito Federal, Municípios, e com a sociedade.

**Art. 2º** São consideradas pessoas com deficiência aquelas que têm impedimentos de longo prazo de natureza física, mental, intelectual ou sensorial, os quais, em interação com diversas barreiras, podem obstruir sua participação plena e efetiva na sociedade em igualdades de condições com as demais pessoas.

**Art. 3º** São diretrizes do Plano Viver sem Limite:

I - garantia de um sistema educacional inclusivo;

II - garantia de que os equipamentos públicos de educação sejam acessíveis para as pessoas com deficiência, inclusive por meio de transporte adequado;

III - ampliação da participação das pessoas com deficiência no mercado de trabalho, mediante sua capacitação e qualificação profissional;

IV - ampliação do acesso das pessoas com deficiência às políticas de assistência social e de combate à extrema pobreza;

V - prevenção das causas de deficiência;

VI - ampliação e qualificação da rede de atenção à saúde da pessoa com deficiência, em especial os serviços de habilitação e reabilitação;

VII - ampliação do acesso das pessoas com deficiência à habitação adaptável e com recursos de acessibilidade; e

VIII - promoção do acesso, do desenvolvimento e da inovação em tecnologia assistiva.

**Art. 4º** São eixos de atuação do Plano Viver sem Limite:

- I - acesso à educação;
- II - atenção à saúde;
- III - inclusão social; e
- IV - acessibilidade.

Parágrafo único. As políticas, programas e ações integrantes do Plano Viver sem Limite e suas respectivas metas serão definidos pelo Comitê Gestor de que trata o art. 5º.

**Art. 5º** Ficam instituídas as seguintes instâncias de gestão do Plano Viver sem Limite:

- I - Comitê Gestor; e
- II - Grupo Interministerial de Articulação e Monitoramento.

§ 1º O apoio administrativo necessário ao funcionamento das instâncias de gestão será prestado pela Secretaria de Direitos Humanos da Presidência da República.

§ 2º Poderão ser constituídos, no âmbito da gestão do Plano Viver sem Limite, grupos de trabalho temáticos destinados ao estudo e à elaboração de propostas sobre temas específicos.

§ 3º A participação nas instâncias de gestão ou nos grupos de trabalho será considerada prestação de serviço público relevante, não remunerada.

**Art. 6º** Compete ao Comitê Gestor do Plano Viver sem Limite definir as políticas, programas e ações, fixar metas e orientar a formulação, a implementação, o monitoramento e a avaliação do Plano.

Parágrafo único. O Comitê Gestor será composto pelos titulares dos seguintes órgãos:

- I - Secretaria de Direitos Humanos da Presidência da República, que o coordenará;
- II - Casa Civil da Presidência da República;
- III - Secretaria-Geral da Presidência da República;
- IV - Ministério do Planejamento, Orçamento e Gestão;
- V - Ministério da Fazenda; e
- VI - Ministério do Desenvolvimento Social e Combate à Fome.

**Art. 7º** Compete ao Grupo Interministerial de Articulação e Monitoramento do Plano Viver sem Limite promover a articulação dos órgãos e entidades envolvidos na implementação do Plano, com vistas a assegurar a execução, monitoramento e avaliação das suas políticas, programas e ações.

§ 1º O Grupo Interministerial de Articulação e Monitoramento será composto por representantes, titular e suplente, dos seguintes órgãos:

- I - Secretaria de Direitos Humanos da Presidência da República, que o coordenará;
- II - Casa Civil da Presidência da República;

- III - Secretaria-Geral da Presidência da República;
- IV - Ministério do Planejamento, Orçamento e Gestão;
- V - Ministério da Fazenda;
- VI - Ministério do Desenvolvimento Social e Combate à Fome;
- VII - Ministério da Saúde;
- VIII - Ministério da Educação;
- IX - Ministério da Ciência, Tecnologia e Inovação;
- X - Ministério da Previdência Social;
- XI - Ministério das Cidades;
- XII - Ministério do Esporte;
- XIII - Ministério do Trabalho e Emprego;
- XIV - Ministério das Comunicações; e
- XV - Ministério da Cultura.

§ 2º Os membros do Grupo Interministerial de Articulação e Monitoramento serão indicados pelos titulares dos respectivos órgãos e designados em ato do Ministro de Estado Chefe da Secretaria de Direitos Humanos da Presidência da República.

§ 3º Poderão ser convidados para as reuniões do Grupo Interministerial de Articulação e Monitoramento representantes de entidades e órgãos públicos e privados, dos Poderes Legislativo e Judiciário e do Ministério Público, bem como especialistas, para emitir pareceres e fornecer informações.

§ 4º O Grupo Interministerial de Articulação e Monitoramento apresentará periodicamente informações sobre a implementação do Plano ao Conselho Nacional dos Direitos da Pessoa com Deficiência.

**Art. 8º** Os órgãos envolvidos na implementação do Plano deverão assegurar a disponibilização, em sistema específico, de informações sobre as políticas, programas e ações a serem implementados, suas respectivas dotações orçamentárias e os resultados da execução no âmbito de suas áreas de atuação.

**Art. 9º** A vinculação do Município, Estado ou Distrito Federal ao Plano Viver sem Limite ocorrerá por meio de termo de adesão voluntária, com objeto conforme às diretrizes estabelecidas neste Decreto.

§ 1º A adesão voluntária do ente federado ao Plano Viver sem Limite implica a responsabilidade de priorizar medidas visando à promoção do exercício pleno dos direitos das pessoas com deficiência, a partir dos eixos de atuação previstos neste Decreto.

§ 2º Poderão ser instituídas instâncias locais de acompanhamento da execução do Plano nos âmbitos estadual e municipal.

**Art. 10.** Para a execução do Plano Viver sem Limite poderão ser firmados convênios, acordos de cooperação, ajustes ou instrumentos congêneres, com órgãos e entidades da administração pública federal, dos Estados, do Distrito Federal e dos Municípios, com consórcios públicos ou com entidades privadas.

**Art. 11.** O Plano Viver sem Limite será custeado por:

I - dotações orçamentárias da União consignadas anualmente nos orçamentos dos órgãos e entidades envolvidos na implementação do Plano, observados os limites de movimentação, de empenho e de pagamento fixados anualmente;

II - recursos oriundos dos órgãos participantes do Plano Viver sem Limite que não estejam consignados nos Orçamentos Fiscal e da Seguridade Social da União; e

III - outras fontes de recursos destinadas por Estados, Distrito Federal, Municípios, ou outras entidades públicas e privadas.

**Art. 12.** Fica instituído o Comitê Interministerial de Tecnologia Assistiva, com a finalidade de formular, articular e implementar políticas, programas e ações para o fomento ao acesso, desenvolvimento e inovação em tecnologia assistiva.

§ 1º O Comitê Interministerial de Tecnologia Assistiva será composto por representantes, titular e suplente, dos seguintes órgãos:

I - Ministério da Ciência, Tecnologia e Inovação, que o coordenará;

II - Secretaria de Direitos Humanos da Presidência da República;

III - Ministério da Fazenda;

IV - Ministério do Planejamento, Orçamento e Gestão;

V - Ministério do Desenvolvimento, Indústria e Comércio Exterior;

VI - Ministério da Educação; e

VII - Ministério da Saúde.

§ 2º Ato do Ministro de Estado da Ciência, Tecnologia e Inovação estabelecerá regras complementares necessárias ao funcionamento do Comitê Interministerial de Tecnologia Assistiva.

§ 3º Poderão ser convidados para as reuniões do Comitê Interministerial de Tecnologia Assistiva representantes de outros órgãos e entidades da administração pública federal.

**Art. 13.** Os termos de adesão ao Compromisso pela Inclusão das Pessoas com Deficiência firmados sob a vigência do Decreto no 6.215, de 26 de setembro de 2007, permanecerão válidos e poderão ser aditados para adequação às diretrizes e eixos de atuação do Plano Viver sem Limite.

**Art. 14.** Este Decreto entra em vigor na data de sua publicação.

**Art. 15.** Fica revogado o Decreto no 6.215, de 26 de setembro de 2007.

**Brasília, 17 de novembro de 2011; 190º da Independência e 123º da República.**

**DILMA ROUSSEFF**

**Fernando Hadda**

**Alexandre Rocha Santos Padilha**

**Tereza Campello**

**Aloizio Mercadante**

**Gleisi Hoffmann**

**Maria do Rosário Nunes**

*Este texto não substitui o publicado no DOU de 18.11.2011*





# **Leis Estaduais**

# **Lei nº 12.907, de 15 de abril de 2008**

## **(Atualizada até a Lei nº 14.467, de 08 de junho de 2011)**

(Projeto de lei nº 1063/07, da Deputada Célia Leão - PSDB e do Deputado Rafael Silva - PDT)

Consolida a legislação relativa à pessoa com deficiência no Estado de São Paulo


O GOVERNADOR DO ESTADO DE SÃO PAULO:

Faço saber que a Assembléia Legislativa decreta e eu promulgo a seguinte lei:

**Artigo 1º** - Esta lei consolida a legislação relativa à pessoa com deficiência no Estado de São Paulo.

Parágrafo único - Encontram-se consolidados dispositivos das seguintes leis e suas alterações posteriores:

- 1 - Lei nº 2.795, de 15 de abril de 1981;
- 2 - Lei nº 3.710, de 4 de janeiro de 1983;
- 3 - Lei nº 5.869, de 29 de outubro de 1987;
- 4 - Lei nº 6.374, de 1º de março de 1989;
- 5 - Lei nº 6.606, de 20 de dezembro de 1989;
- 6 - Lei nº 7.466, de 1º de agosto de 1991;
- 7 - Lei nº 7.859, de 25 de maio de 1992;
- 8 - Lei nº 7.944, de 8 de julho de 1992;
- 9 - Lei nº 8.894, de 16 de setembro de 1994;
- 10 - Lei nº 9.086, de 3 de março de 1995;
- 11 - Vetado;
- 12 - Lei nº 9.486, de 4 de março de 1997;
- 13 - Lei nº 9.732, de 15 de setembro de 1997;
- 14 - Lei nº 9.919, de 16 de março de 1998;
- 15 - Vetado;
- 16 - Lei nº 10.083, de 23 de setembro de 1998;
- 17 - Lei nº 10.099, de 26 de novembro de 1998;
- 18 - Lei nº 10.294, de 20 de abril de 1999;
- 19 - Lei nº 10.313, de 20 de maio de 1999;
- 20 - Lei nº 10.321, de 8 de junho de 1999;

- 
- 21 - Lei nº 10.383, de 29 de setembro de 1999;
  - 22 - Lei nº 10.385, de 22 de outubro de 1999;
  - 23 - Lei nº 10.464, de 20 de dezembro de 1999;
  - 24 - Lei nº 10.498, de 5 de janeiro de 2000;
  - 25 - Lei nº 10.689, de 30 de novembro de 2000;
  - 26 - Lei nº 10.778, de 9 de março de 2001;
  - 27 - Lei nº 10.779, de 9 de março de 2001;
  - 28 - Lei nº 10.784, de 16 de abril de 2001;
  - 29 - Lei nº 10.838, de 4 de julho de 2001;
  - 30 - Lei nº 10.844, de 5 de julho de 2001;
  - 31 - Lei nº 10.938, de 19 de outubro de 2001;
  - 32 - Lei nº 10.958, de 27 de novembro de 2001;
  - 33 - Lei nº 11.263, de 12 de novembro de 2002;
  - 34 - Lei nº 11.369, de 28 de março de 2003;
  - 35 - Lei nº 11.676, de 13 de janeiro de 2004;
  - 36 - Lei nº 11.877, de 19 de janeiro de 2005;
  - 37 - Lei nº 11.887, de 1º de março de 2005;
  - 38 - Lei nº 12.059, de 26 de setembro de 2005;
  - 39 - Vetado;
  - 40 - Lei nº 12.085, de 5 de outubro de 2005;
  - 41 - Lei nº 12.107, de 11 de outubro de 2005;
  - 42 - Lei nº 12.286, de 22 de fevereiro de 2006;
  - 43 - Lei nº 12.295, de 7 de março de 2006;
  - 44 - Lei nº 12.299, de 15 de março de 2006;
  - 45 - Lei nº 12.723, de 9 de outubro de 2007;
  - 46 - Lei nº 12.724 de 9 de outubro de 2007.

**Artigo 2º** - Vetado.

Capítulo I

Da Pessoa com Deficiência

## Seção I

### Disposições Gerais

**Artigo 3º** - São direitos da pessoa com deficiência, além daqueles decorrentes do direito positivo em geral, que ao Estado incumbe prover:

- I - acesso específico aos serviços de saúde;
- II - reabilitação;
- III - inclusão social;
- IV - locomoção e acesso aos bens e serviços públicos.

**Artigo 4º** - O direito ao acesso aos serviços de saúde compreende:

I - assistência médica, clínica e cirúrgica, universal e gratuita, por meio do Sistema Único de Saúde e dos demais órgãos e serviços sanitários em geral do Estado, assegurado atendimento personalizado e prioritário;

II - internação em hospitais públicos ou conveniados com o Poder Público;

III - transporte, sempre que indispensável à viabilização da assistência;

IV - dispensa da espera em filas comuns;

V - fornecimento de medicamentos, na medida da disponibilidade, para tratamento ambulatorial.

§ 1º - À pessoa com deficiência é assegurado o acesso a medicações específicas e cuidados especiais de assistência farmacêutica, nos termos da Lei estadual nº 10.938, de 19 de outubro de 2001, que instituiu a Política Estadual de Medicamentos.

§ 2º - A pessoa com deficiência será objeto de atenção preferencial por parte da unidade de saúde.

§ 3º - É assegurado o direito de entrada e permanência de um acompanhante junto à pessoa com deficiência que se encontre internada em unidades de saúde de responsabilidade do Estado, inclusive nas dependências de tratamento intensivo ou outras equivalentes.

**Artigo 5º** - O direito à reabilitação compreende:

I - o provimento de ações terapêuticas em favor da pessoa com deficiência, visando suprimir ou recuperar a deficiência, sempre que possível, eliminando ou minorando-lhe os efeitos;

II - a concessão de financiamento para a aquisição de equipamentos de uso pessoal que permitam a correção, diminuição e superação de suas limitações, por meio de programas próprios do Estado e Municípios.

Parágrafo único - O financiamento de que trata o inciso II deste artigo e previsto no artigo 281 da Constituição Estadual será concedido pelo Poder Executivo, por meio de instituição financeira oficial estadual, mediante as seguintes condições:

- 1 - comprovação do uso exclusivamente pessoal dos equipamentos;
- 2 - caráter clínico-médico para fisioterapia ou terapêutico-ocupacional dos equipamentos;
- 3 - comprometimento inferior a 10% (dez por cento) da renda mensal familiar no pagamento das parcelas e taxa de juros não superior a 12% (doze por cento) ao ano.

**Artigo 6º** - Vetado.

§ 1º - Vetado.

§ 2º - Vetado.

§ 3º - Vetado.

**Artigo 7º** - A inclusão social também é objeto de programas de convívio social a serem desenvolvidos pelo Estado e Municípios.

**Artigo 8º** - O direito de acesso aos bens e serviços públicos compreende:

I - a criação de meios que facilitem a locomoção das pessoas com deficiência nas vias, logradouros, estabelecimentos e prédios públicos em geral, observado o disposto no Capítulo II desta lei;

II - o tratamento preferencial das pessoas com deficiência no acesso aos bens e serviços em geral.

Parágrafo único - O Poder Público, em todas as esferas, proverá para que seja assegurado às pessoas com deficiência o acesso adequado aos bens indicados no inciso I deste artigo, e aos serviços públicos, especialmente, os transportes coletivos.

Parágrafo único - O Poder Público, em todas as esferas, proverá para que seja assegurado às pessoas com deficiência ou mobilidade reduzida o acesso adequado aos bens indicados no inciso I deste artigo e, especialmente, aos meios de transportes coletivos, bem como o acesso e o deslocamento nas praias do litoral do Estado. (NR)

- Parágrafo único com redação dada pela Lei nº 14.467, de 08/06/2011.

**Artigo 9º** - O Conselho Estadual para Assuntos das Pessoas com Deficiência proporá, aos órgãos competentes, regulamentos e medidas administrativas necessárias à viabilização dos direitos garantidos nesta lei.

Seção II

Das ações de saúde mental

**Artigo 10** - Vetado.

§ 1º - Vetado.

§ 2º - Vetado.

**Artigo 11** - Vetado.

Parágrafo único - Vetado.

**Artigo 12** - Vetado.

Capítulo II

Da acessibilidade

Seção I

Disposições Gerais

**Artigo 13** - Este capítulo estabelece normas gerais e critérios básicos para a promoção da acessibilidade das pessoas com deficiência ou com mobilidade reduzida, mediante a supressão de barreiras e de obstáculos nas vias e espaços públicos, no mobiliário urbano, na construção e reforma de edifícios e nos meios de transporte e de comunicação.

**Artigo 14** - Para os fins do disposto neste capítulo são estabelecidas as seguintes definições:

I - acessibilidade: possibilidade e condição de alcance para utilização, com segurança e autonomia, dos espaços, mobiliários e equipamentos urbanos, das edificações, dos transportes e dos sistemas e meios de comunicação, por pessoa com deficiência ou com mobilidade reduzida;

II - barreiras: qualquer entrave ou obstáculo que limite ou impeça o acesso, a liberdade de movimento e a circulação com segurança das pessoas, classificadas em:

a) barreiras arquitetônicas urbanísticas: as existentes nas vias públicas e nos espaços de uso público;

b) barreiras arquitetônicas nas edificações: as existentes no interior dos edifícios públicos e privados;

c) barreiras arquitetônicas nos transportes: as existentes nos meios de transporte;

d) barreiras nas comunicações: qualquer entrave ou obstáculo que dificulte ou impossibilite a expressão ou o recebimento de mensagens por intermédio dos meios ou sistemas de comunicação, sejam ou não de massa;

III - pessoa com deficiência ou com mobilidade reduzida: a que, temporária ou permanentemente, tem limitada sua capacidade de relacionar-se com o meio e de utilizá-lo;

IV - elemento da urbanização: qualquer componente das obras de urbanização, tais como os referentes a pavimentação, saneamento, encanamentos para esgotos, distribuição de energia elétrica, iluminação pública, abastecimento e distribuição de água, paisagismo e os que materializam as indicações do planejamento urbanístico;

V - mobiliário urbano: o conjunto de objetos existentes nas vias e espaços públicos, superpostos ou adicionados aos elementos da urbanização ou da edificação, de forma que sua modificação ou traslado não provoque alterações substanciais nestes elementos, tais como semáforos, postes de sinalização e similares, cabines telefônicas, fontes públicas, lixeiras, toldos, marquises, quiosques e quaisquer outros de natureza análoga;

VI - ajuda técnica: qualquer elemento que facilite a autonomia pessoal ou possibilite o acesso e o uso do meio físico.

## Seção II

### Dos Elementos de Urbanização

**Artigo 15** - O planejamento e a urbanização das vias públicas, dos parques e dos demais espaços de uso público deverão ser concebidos e executados de forma a torná-los acessíveis para as pessoas com deficiência ou com mobilidade reduzida.

**Artigo 16** - As vias públicas, os parques, os demais espaços de uso público e as respectivas instalações de serviços e mobiliários urbanos deverão ser adaptados, obedecendo-se ordem de prioridade que vise à maior eficiência das modificações, no sentido de promover a mais ampla acessibilidade às pessoas com deficiência ou com mobilidade reduzida.

**Artigo 17** - O projeto e o traçado dos elementos de urbanização públicos e privados de uso comunitário, nestes compreendidos os itinerários e as passagens de pedestres, os percursos de entrada e de saída de veículos, as escadas e rampas, deverão observar os parâmetros estabelecidos pelas normas técnicas de acessibilidade da NBR 9050 da Associação Brasileira de Normas Técnicas - ABNT.

**Artigo 18** - Os banheiros de uso público existentes ou a construir em parques, praças, jardins e espaços livres públicos deverão ser acessíveis e dispor, pelo menos, de um sanitário e de um lavatório que atendam às especificações da NBR 9050 da Associação Brasileira de Normas Técnicas - ABNT.

**Artigo 19** - Em todas as áreas de estacionamento de veículos, localizadas em vias ou em espaços públicos, deverão ser reservadas vagas próximas dos acessos de circulação de pedestres, devidamente sinalizadas, para veículos que transportem pessoas com deficiência que tenham dificuldades de locomoção.

Parágrafo único - As vagas a que se refere o “caput” deste artigo deverão ser em número equivalente a 2% (dois por cento) do total, garantindo-se, no mínimo, uma vaga, devidamente sinalizada e com as especificações técnicas de desenho e traçado de acordo com as normas técnicas vigentes.

**Artigo 20** - Os estacionamentos, públicos e privados, e os fornecedores de serviços de manobra e guarda de veículos em geral estão obrigados a conceder, aos veículos automotores utilizados por pessoas com deficiência, período mínimo de gratuidade do pagamento de tarifa equivalente ao dobro daquele concedido aos demais veículos.

§ 1º - Os estabelecimentos que não dispuserem de período mínimo de gratuidade do pagamento de tarifa deverão conceder quinze minutos aos veículos automotores de que trata o “caput” deste artigo.

§ 2º - O detalhamento técnico do disposto no “caput” deste artigo é definido em regulamento.

**Artigo 21** - A infração às disposições desta lei acarretará ao responsável infrator a im-

sição de pena de multa no valor de 2.000 (duas mil) Unidades Fiscais do Estado de São Paulo - UFESPs, que será dobrada em caso de reincidência.

### Seção III

#### Do Desenho e da Localização do Mobiliário Urbano

**Artigo 22** - Os sinais de tráfego, semáforos, postes de iluminação ou quaisquer outros elementos verticais de sinalização que devam ser instalados em itinerário ou espaço de acesso para pedestres deverão ser dispostos de forma a não dificultar ou impedir a circulação, e de modo a que possam ser utilizados com a máxima comodidade.

**Artigo 23** - Os semáforos para pedestres instalados nas vias públicas deverão estar equipados com mecanismo que emita sinal sonoro suave, intermitente e sem estridência, ou com mecanismo alternativo que sirva de guia ou orientação para a travessia de pessoas com deficiência visual se a intensidade do fluxo de veículos e a periculosidade da via assim determinarem.

**Artigo 24** - Os elementos do mobiliário urbano deverão ser projetados e instalados em locais que permitam sua utilização pelas pessoas com deficiência ou com mobilidade reduzida.

### Seção IV

#### Da Acessibilidade nos Edifícios Públicos ou de Uso Coletivo

**Artigo 25** - A construção, ampliação ou reforma de edifícios públicos ou privados destinados ao uso coletivo deverão ser executadas de modo a que sejam ou se tornem acessíveis às pessoas com deficiência ou com mobilidade reduzida.

Parágrafo único - Para os fins do disposto neste artigo, na construção, ampliação ou reforma de edifícios públicos ou privados destinados ao uso coletivo, deverão ser observados, pelo menos, os seguintes requisitos de acessibilidade:

1 - nas áreas externas ou internas da edificação, destinadas à garagem e ao estacionamento de uso público, deverão ser reservadas vagas próximas dos acessos de circulação de pedestres, devidamente sinalizadas, para veículos que transportem pessoas com deficiência que tenham dificuldade de locomoção permanente;

2 - pelo menos um dos acessos ao interior da edificação deverá estar livre de barreiras arquitetônicas e de obstáculos que impeçam ou dificultem a acessibilidade da pessoa com deficiência ou com mobilidade reduzida;

3 - pelo menos um dos itinerários que comuniquem horizontal e verticalmente todas as dependências e serviços do edifício, entre si e com o exterior, deverá cumprir os requisitos de acessibilidade de que trata este Capítulo;

4 - os edifícios deverão dispor, pelo menos, de um banheiro acessível, distribuindo-se seus equipamentos e acessórios de maneira a que possam ser utilizados por pessoa com deficiência ou com mobilidade reduzida.

**Artigo 26** - Os locais de espetáculos, conferências, aulas e outros de natureza similar de-



verão ser acessíveis às pessoas com deficiência ou com mobilidade reduzida e dispor de espaços reservados para pessoas que utilizem cadeira de rodas, e de lugares específicos para pessoas com deficiência auditiva e visual, inclusive acompanhante, de acordo com a NBR 9050 da Associação Brasileira de Normas Técnicas - ABNT, de modo a facilitar-lhes as condições de acesso, circulação e comunicação.

**Artigo 27** - Os órgãos da Administração direta, indireta, autarquias, empresas de economia mista, instituições financeiras, bancárias e entidades privadas que prestem atendimento diretamente ao público ficam obrigados a implementar modificações físicas nas áreas destinadas ao atendimento público, assim como soluções técnicas nos equipamentos de auto-atendimento, com vistas à acessibilidade e uso por pessoas com deficiência.

Parágrafo único - Para o efetivo cumprimento do disposto no “caput” deste artigo, entende-se como:

1 - modificações físicas: as adequações necessárias nas áreas destinadas ao atendimento ao público para a eliminação de qualquer entrave ou obstáculo que limite e impeça o acesso de pessoas com deficiência;

2 - soluções técnicas: as alterações necessárias nos equipamentos e programas para o uso, sem restrição, das pessoas com deficiência.

#### Seção V

##### Da Acessibilidade nos Edifícios de Uso Privado

**Artigo 28** - Os edifícios de uso privado em que seja obrigatória a instalação de elevadores deverão, ao serem construídos, ampliados ou reformados, atender aos seguintes requisitos mínimos de acessibilidade:

I - percurso acessível que comunique as unidades habitacionais com o exterior e com as dependências de uso comum;

II - percurso acessível que una a edificação à via pública, às edificações e aos serviços anexos de uso comum e aos edifícios vizinhos;

III - cabine do elevador e respectiva porta de entrada acessíveis para pessoa com deficiência ou com mobilidade reduzida.

**Artigo 29** - Os edifícios a serem construídos, ampliados ou reformados, com mais de um pavimento, à exceção das habitações unifamiliares, e que não estejam obrigados à instalação de elevador, deverão dispor de especificações técnicas e de projeto que facilitem a instalação de um elevador adaptado, devendo os demais elementos de uso comum destes edifícios atender aos requisitos de acessibilidade.

#### Seção VI

##### Da Acessibilidade nos Veículos de Transporte Coletivo

**Artigo 30** - Os veículos de transporte coletivo deverão cumprir os requisitos de acessibili-

dade estabelecidos nas normas técnicas específicas.

**Artigo 31** - As empresas permissionárias de transporte coletivo intermunicipal ficam obrigadas a permitir o embarque e o desembarque, pela mesma porta, dos usuários com deficiência física e mental.

Parágrafo único - Nos casos em que se fizer necessário, a permissão referida no “caput” deste artigo será estendida ao acompanhante do usuário em questão.

**Artigo 32** - Os ônibus das linhas intermunicipais de transporte coletivo do Estado ficam autorizados a parar fora dos pontos obrigatórios de parada, para desembarque de passageiros com deficiência física.

**Artigo 33** - As pessoas com deficiência física poderão indicar o melhor local para desembarque, desde que o itinerário original da linha seja respeitado.

#### Seção VII

#### Da Acessibilidade nos Sistemas de Comunicação e Sinalização

**Artigo 34** - O Poder Público promoverá a eliminação de barreiras na comunicação e estabelecerá mecanismos e alternativas técnicas que tornem acessíveis os sistemas de comunicação e sinalização às pessoas com deficiência sensorial e com dificuldade de comunicação, para garantir-lhes o direito de acesso à informação, comunicação, trabalho, educação, transporte, cultura, esporte e lazer.

**Artigo 35** - O Poder Público implementará a formação de profissionais intérpretes de escrita Braille, linguagem de sinais e de guias-intérpretes, para facilitar qualquer tipo de comunicação direta à pessoa com deficiência sensorial e com dificuldade de comunicação.

**Artigo 36** - Os serviços de radiodifusão sonora e de sons e imagens adotarão plano de medidas técnicas com o objetivo de permitir o uso da linguagem de sinais ou outra subtitulação, para garantir o direito de acesso à informação das pessoas com deficiência auditiva, na forma e no prazo previstos em regulamento.

#### Seção VIII

#### Das Disposições sobre Ajudas Técnicas

**Artigo 37** - O Poder Público promoverá a supressão de barreiras urbanísticas, arquitetônicas, de transporte e de comunicação, mediante ajuda técnica.

**Artigo 38** - O Poder Público, por meio dos organismos de apoio à pesquisa e das agências de financiamento, fomentará programas destinados:

- I - à promoção de pesquisas científicas voltadas ao tratamento e prevenção de deficiências;
- II - ao desenvolvimento tecnológico orientado à produção de ajudas técnicas para as pessoas com deficiência;
- III - à especialização de recursos humanos em acessibilidade.

## Seção IX

### Das Medidas Complementares

**Artigo 39** - A ausência da acessibilidade, desde logo, não poderá, em nenhuma hipótese, impedir a realização do ato que normalmente seria praticado com o acesso normal no edifício público ou privado.

**Artigo 40** - O Poder Público promoverá campanhas informativas e educativas dirigidas à população em geral, com a finalidade de conscientizá-la e sensibilizá-la quanto à acessibilidade e à inclusão social da pessoa com deficiência ou com mobilidade reduzida.

**Artigo 41** - As disposições contidas neste capítulo aplicam-se aos edifícios ou imóveis declarados bens de interesse cultural ou de valor histórico, desde que as modificações necessárias observem as normas específicas reguladoras destes bens.

**Artigo 42** - As organizações representativas de pessoas com deficiência terão legitimidade para acompanhar o cumprimento dos requisitos de acessibilidade estabelecidos neste capítulo.

**Artigo 43** - A Companhia Paulista de Obras e Serviços - CPOS, vinculada à Secretaria de Saneamento e Energia, será encarregada, pelos órgãos públicos interessados, das medidas destinadas às adequações previstas neste Capítulo.

**Artigo 44** - A CPOS e outros órgãos e entidades públicas do Estado deverão prestar aos Municípios cooperação técnica necessária à eliminação de barreiras arquitetônicas e ambientais que dificultem o acesso de pessoas com deficiências.

## Capítulo III

### Dos Programas

#### Seção I

##### Do Programa de Educação Especial

**Artigo 45** - Vetado.

Parágrafo único - Vetado.

**Artigo 46** - Vetado.

**Artigo 47** - Vetado.

**Artigo 48** - Vetado.

Parágrafo único - Vetado.

#### Seção II

##### Do Programa de Lazer e Esporte

**Artigo 49** - Os próprios esportivos estaduais terão, em seu calendário, datas reservadas para a realização dos eventos previstos pelo Programa de Lazer e Esporte para as pessoas com

deficiência física, sensorial ou mental.

**Artigo 50** - O Estado promoverá a realização dos eventos de que trata o artigo 49 desta lei, admitida a participação de entidades não governamentais na sua promoção.

Parágrafo único - Para a elaboração da programação dos eventos serão ouvidas as entidades que tratam das pessoas com deficiências físicas, sensoriais ou mentais.

### Seção III

Do Programa Estadual de Orientação sobre a Síndrome de Down para Profissionais das Áreas de Saúde e Educação

**Artigo 51** - O Programa Estadual de Orientação sobre a Síndrome de Down para Profissionais das Áreas de Saúde e Educação, instituído pela Lei estadual nº 12.059, de 26 de setembro de 2005, como iniciativa do Poder Público e da sociedade, é voltado para a compreensão, apoio, educação, saúde, qualidade de vida, trabalho e combate ao preconceito com relação às pessoas com Síndrome de Down, seus familiares, educadores e agentes de saúde.

Parágrafo único - O programa previsto no “caput” deste artigo é constituído das seguintes ações:

1 - orientação técnica ao pessoal das áreas da saúde e educação;

2 - informações gerais à comunidade a respeito das principais questões envolvidas na convivência e trato das pessoas com Síndrome de Down;

3 - interação entre profissionais da saúde, educação, familiares e portadores da síndrome, tendente à melhoria da qualidade de vida destes últimos e ao aprimoramento dos profissionais e familiares quanto à aplicação de conceitos técnicos na convivência com aqueles;

4 - esclarecimento e coibição de preconceitos relacionados à síndrome e a portadores desta.

### Seção IV

Do Programa Estadual de Eliminação de Barreiras Arquitetônicas, Urbanísticas, de Transporte e de Comunicação

**Artigo 52** - O Programa Estadual de Eliminação de Barreiras Arquitetônicas, Urbanísticas, de Transporte e de Comunicação, instituído no âmbito da Secretaria da Justiça e da Defesa da Cidadania, terá sua execução disciplinada em regulamento específico.

## Capítulo IV

### Da Proteção à Pessoa com Deficiência

#### Seção I

#### Da Discriminação à Pessoa com Deficiência

**Artigo 53** - É vedada no Estado qualquer forma de discriminação à pessoa com deficiência.

**Artigo 54** - Constitui discriminação à pessoa com deficiência:

I - impedir, dificultar, obstar ou recusar a livre locomoção em estabelecimentos da Administração Direta ou Indireta e das concessionárias de serviços públicos;

II - impedir, dificultar, obstar ou restringir o acesso às dependências de bares, restaurantes, hotéis, cinemas, teatros, clubes, centros comerciais e similares;

III - fazer exigências específicas para a obtenção ou manutenção do emprego;

IV - induzir ou incitar à prática de atos discriminatórios;

V - veicular pelos meios de comunicação de massa, mídia eletrônica ou publicação de qualquer natureza a discriminação ou o preconceito;

VI - praticar qualquer ato relacionado à condição pessoal que cause constrangimento;

VII - ofender a honra ou a integridade física.

§ 1º - Incide nas discriminações previstas nos incisos I e II deste artigo a alegação da existência de barreiras arquitetônicas para negar, dificultar ou restringir atendimento ou serviço à pessoa protegida por esta lei.

§ 2º - A ausência de atendimento preferencial à pessoa com deficiência é forma de prática discriminatória prevista nos incisos VI e VII deste artigo.

**Artigo 55** - O descumprimento do disposto no artigo 54 acarretará ao infrator a pena de multa.

Parágrafo único - A multa a ser aplicada na primeira infração corresponderá ao valor monetário equivalente a 500 (quinhentas) Unidades Fiscais do Estado de São Paulo - UFESPs.

**Artigo 56** - O Poder Público Estadual desenvolverá ações de cunho educativo e de combate à discriminação relativa à pessoa com deficiência, nos serviços públicos e demais atividades exercidas no Estado, conforme o disposto no artigo 204, inciso I, da Constituição Federal e demais normas da legislação federal pertinente.

## Seção II

### Do Combate aos Maus-tratos

**Artigo 57** - A notificação compulsória de maus-tratos é obrigatória nos casos que envolvam pessoas com deficiência.

Parágrafo único - A notificação será emitida pelos órgãos públicos das áreas de saúde, educação e segurança pública; pelo médico, professor, responsável pelo estabelecimento de saúde, de ensino fundamental, pré-escola ou creche e delegacia de polícia.

**Artigo 58** - A notificação será encaminhada por intermédio dos responsáveis pelas unidades de educação, saúde e segurança pública ao Conselho Tutelar ou, na falta deste, à Vara da Infância e Juventude ou ao Ministério Público.

**Artigo 59** - É de responsabilidade da autoridade policial e dos órgãos de segurança pública, recebida a notícia do desaparecimento de pessoa de qualquer idade com deficiência física, mental ou sensorial, proceder à imediata busca e localização.

### Seção III

#### Da Assistência Social

**Artigo 60** - A prestação de serviços de assistência social no Estado tem como um de seus princípios a habilitação, reabilitação e a promoção da integração na vida comunitária da pessoa com deficiência, nos termos da Lei nº 10.473, de 20 de dezembro de 1999.

### Seção IV

#### Do Atendimento Prioritário

**Artigo 61** - O direito à qualidade do serviço público prestado pelo Estado exige, dos agentes públicos e prestadores de serviço público, a realização de atendimento prioritário, por ordem de chegada, às pessoas com deficiência.

Parágrafo único - Os órgãos da Administração Estadual Direta, Indireta e Fundacional instituirão, no âmbito de suas repartições, setor especial que priorize o atendimento às pessoas com deficiência.

### Seção V

#### Da reserva de Vagas no Programa Emergencial de Auxílio-Desemprego

**Artigo 62** - Serão preenchidas por pessoas com deficiência, desde que haja interessados e funções compatíveis, 3% (três por cento) das vagas previstas no “Programa Emergencial de Auxílio-Desemprego”, criado pela Lei nº 10.321, de 11 de junho de 1999.

### Seção VI

#### Da reserva de Vagas nos Programas Habitacionais

**Artigo 63** - Serão destinados a pessoas com deficiência ou famílias que as possuam em seu seio, 7% (sete por cento) de todos os imóveis populares comercializados pelo Estado, como apartamentos, casas e lotes urbanizados, com ou sem cestas básicas de materiais de construção.

§ 1º - Os órgãos da Administração Direta ou Indireta do Estado, as fundações ou instituições financeiras instituídas e mantidas pelo Estado, ou da qual ele faça parte como acionista majoritário, quando efetuarem venda de casa própria, deverão fazer constar, em campo apropriado do documento ou ficha de inscrição, informação sobre se o candidato ou interessado na aquisição possui familiar com deficiência física.

§ 2º - As deficiências, comprovadas por documentos médicos, devem ser graves e irreversíveis, de maneira a impossibilitar, dificultar ou diminuir a capacidade de trabalho do indivíduo ou criar dependência de seus familiares, exigindo cuidados especiais.

§ 3º - A entrega dos imóveis objetos da inscrição dar-se-á, sempre que possível, de forma adaptada e preferencial aos inscritos, na forma do § 1º deste artigo, permitindo-se a escolha das unidades que melhor se prestem à moradia destes em cada lote ofertado, respeitada a ordem prévia da inscrição geral.

§ 4º - Quando da aplicação do percentual previsto no “caput” deste artigo resultar número fracionário, será considerado o número inteiro imediatamente posterior.

§ 5º - Caso o número de pessoas selecionadas não atinja o percentual previsto no “caput” deste artigo, os imóveis remanescentes poderão ser comercializados livremente, respeitadas as condições estabelecidas.

## Seção VII

### Do Uso das Cadeiras de Rodas nas Vias Públicas

**Artigo 64** - Aos usuários de cadeiras de rodas será assegurada a melhoria das condições para o seu deslocamento, bem como a eliminação de barreiras urbanísticas, na implantação da Política de Incentivo ao Uso da Bicicleta no âmbito do Estado.

## Seção VIII

### Do Acesso aos Elevadores

**Artigo 65** - É vedada qualquer forma de discriminação à pessoa com deficiência no acesso aos elevadores de todos os edifícios públicos ou particulares, comerciais, industriais e residenciais multifamiliares existentes no Estado.

Parágrafo único - Os responsáveis legais pela administração dos edifícios citados no “caput” deste artigo ficam autorizados a regulamentar o acesso a esses imóveis, assim como a circulação dentro deles e o uso de suas áreas de uso comum e abertas ao uso público, por meio de regras gerais e impessoais não discriminatórias.

**Artigo 66** - Fica estabelecido que, para maior conforto, segurança e igualdade entre os usuários, o elevador social é o meio normal de transporte de pessoas que utilizem as dependências dos edifícios, independentemente do estatuto pelo qual o fazem e desde que não estejam deslocando cargas, para as quais podem ser utilizados os elevadores especiais.

**Artigo 67** - Para conferir efetividade e o conhecimento das disposições da presente seção, especialmente do teor do artigo 65, fica determinada a obrigatoriedade da colocação de avisos no interior dos edifícios.

§ 1º - Os avisos de que trata o “caput” deste artigo devem configurar-se em forma de cartaz, placa ou plaqueta com os seguintes dizeres: “É vedada qualquer forma de discriminação em virtude de raça, sexo, cor, origem, condição social, idade, deficiência ou doença não contagiosa por contato social no acesso aos elevadores deste edifício”.

§ 2º - Fica o responsável pelo edifício, administrador ou síndico, conforme for o caso, obrigado a colocar na entrada do edifício e de forma bem visível, o aviso de que trata o “caput” deste artigo.

## Seção IX

### Da Mobilidade das Pessoas com Deficiência nos Centros Comerciais

**Artigo 68** - É obrigatório o fornecimento de cadeiras de rodas para pessoas com deficiência pelos “shopping centers” e estabelecimentos similares em todo o Estado.

§ 1º - Os equipamentos referidos no “caput” deste artigo serão fornecidos sem qualquer ônus ao usuário, cabendo aos estabelecimentos comerciais a manutenção dos mesmos em perfeitas condições de uso.

§ 2º - Os estabelecimentos referidos neste artigo afixarão, em local de grande visibilidade, em suas dependências externas e internas, inclusive nas garagens, cartazes ou placas indicativas dos postos de retirada dos equipamentos.

§ 3º - O estabelecimento que violar o previsto neste artigo incorrerá em multa diária no valor de 500 (quinhentas) UFESPs - Unidades Fiscais do Estado de São Paulo.

**Artigo 69** - Os centros comerciais, shopping centers, hiper e supermercados no âmbito do Estado, deverão fornecer, gratuitamente, veículos motorizados para facilitar a locomoção de pessoas com deficiência.

§ 1º - Os estabelecimentos referidos neste artigo afixarão, em local de grande visibilidade, nas dependências externas e internas, placas indicativas dos postos de retirada dos veículos motorizados.

§ 2º - O estabelecimento que desobedecer às determinações constantes deste artigo incorrerá em multa de 50 (cinquenta) UFESPs, que será aplicada em dobro no caso de reincidência.

**Artigo 70** - A fiscalização do cumprimento do disposto nesta Seção caberá aos órgãos do Poder Executivo, nos termos de regulamento.

#### Seção X

##### Da Instalação de Equipamentos de Lazer e Recreação para Crianças “cadeirantes”

**Artigo 71** - O Poder Executivo está autorizado a instalar nas praças e parques estaduais equipamentos especialmente desenvolvidos para o lazer e recreação de crianças “cadeirantes”, visando a sua integração com outras crianças.

**Artigo 72** - Para os efeitos do disposto nesta Seção, considera-se criança “cadeirante” aquela que, em razão de necessidade especial, necessite fazer uso, permanentemente, da cadeira de rodas.

**Artigo 73** - Na instalação dos equipamentos referidos no artigo 71, o Poder Executivo priorizará as praças e parques que possibilitem o acesso e atendimento do maior número de crianças “cadeirantes”.

**Artigo 74** - Observado o disposto no artigo 73, os equipamentos serão instalados gradativamente nas praças e parques estaduais de acordo com as disponibilidades financeiras do Estado.

**Artigo 75** - As praças e parques dotados dos equipamentos referidos no artigo 71 contarão com acesso para crianças “cadeirantes” até os brinquedos.

Parágrafo único - Placas indicativas serão afixadas nas praças e parques a que se refere o “caput”, com a seguinte informação: “parque infantil adaptado para integração de crianças cadeirantes”.

#### Seção XI

##### Do Assento Exclusivo nos Terminais de Transportes



**Artigo 76** - O Poder Executivo instalará assentos para pessoas com deficiência nos terminais de transportes coletivos rodoviários intermunicipais, do Metrô e nas estações de trens, em quantidade determinada pela Secretaria dos Transportes e pela Secretaria dos Transportes Metropolitanos.

Seção XII

Das Linguagens LIBRAS e BRAILLE

Subseção I

Da Língua Brasileira de Sinais - LIBRAS

**Artigo 77** - É reconhecida oficialmente a Língua Brasileira de Sinais - LIBRAS e os demais recursos de expressão a ela associados, como meio de comunicação objetiva e de uso corrente da comunidade surda.

Parágrafo único - Por recursos de expressão associados à LIBRAS entende-se comunicação gestual e visual com estrutura gramatical própria, cuja singularidade possa ser incorporada ao acervo cultural da Nação.

Subseção II

Das Publicações Pedagógicas em Braille

**Artigo 78** - A Secretaria da Educação do Estado está autorizada a atender às solicitações dos alunos com deficiência visual, matriculados nas escolas estaduais e particulares, para a impressão em Braille dos livros, apostilas e outros materiais pedagógicos.

Parágrafo único - Os autores estão autorizados a fornecer à Secretaria da Educação cópia do texto integral das obras mencionadas no “caput” deste artigo, em meio digital, para o atendimento das solicitações.

**Artigo 79** - As editoras, instaladas ou não no Estado, que no território paulista comercializem livros, apostilas ou outras obras literárias de quaisquer gêneros, estão autorizadas a atender as solicitações dos consumidores com deficiência visual para impressão em Braille das obras que editam.

Seção XIII

Do Cão-guia

**Artigo 80** - É assegurado à pessoa com deficiência visual acompanhada de cão-guia o ingresso e permanência em qualquer local público ou privado, meio de transporte ou em qualquer estabelecimento comercial ou industrial, de serviços de promoção, proteção e cooperação de saúde, observado o disposto nos artigos 80 a 85.

Parágrafo único - Entende-se por deficiência visual aquela caracterizada por cegueira ou baixa visão.

**Artigo 81** - Todo cão-guia portará identificação, e seu condutor, sempre que solicitado, deverá apresentar documento comprobatório de registro expedido por escola de cães-guia devi-

damente vinculada à Federação Internacional de Cães-Guia, acompanhado de atestado de sanidade do animal, fornecido pelo órgão competente, ou documento equivalente.

Parágrafo único - Os requisitos mínimos de identificação e a comprovação do treinamento do usuário do cão-guia deverão ser objeto de regulamentação.

**Artigo 82** - Considerar-se-á violação aos direitos humanos qualquer tentativa de impedimento ou dificuldade de acesso de pessoas com deficiência visual acompanhadas de cães-guia a locais públicos, quaisquer meios de transportes municipais, estaduais, intermunicipais e interestaduais ou estabelecimentos aos quais outras pessoas têm direito ou permissão de acesso.

Parágrafo único - Nos locais elencados no “caput” deste artigo deverá ser assegurado o acesso, sem discriminação quanto ao uso de entrada, elevador principal ou de serviço.

**Artigo 83** - Os estabelecimentos, empresas ou órgãos que derem causa à discriminação prevista no disposto nesta Seção, serão punidos com pena de interdição até que cesse a discriminação, podendo cumular com pena de multa.

**Artigo 84** - É admitida a posse, guarda ou abrigo de cães-guia em zona urbana e em residências ou condomínios utilizados por pessoas com deficiência visual, sejam eles moradores ou visitantes.

**Artigo 85** - Aos instrutores e treinadores reconhecidos pela Federação Internacional de Cães-Guia e às famílias de acolhimento autorizadas pelas escolas de treinamento filiadas à Federação Internacional de Cães-Guia serão garantidos os mesmos direitos do usuário previstos nos artigos 80 a 84 desta lei.

Parágrafo único - Entende-se por:

- 1 - treinador: aquela pessoa que ensina comandos ao cão;
- 2 - instrutor:, aquele que treina a dupla cão-usuário;
- 3 - família de acolhimento: aquela que acolhe o cão na fase de socialização.

Capítulo V

Das Isenções Fiscais

**Artigo 86** - A saída de veículo automotor com adaptação e características especiais indispensáveis ao uso do adquirente paraplégico ou pessoa com deficiência física, impossibilitado de utilizar modelos comuns, excluído o acessório opcional que não seja equipamento original do veículo, fica isenta do pagamento do Imposto sobre Operações Relativas à Circulação de Mercadorias e sobre Prestações de Serviços de Transporte Interestadual e Intermunicipal e de Comunicação - ICMS.

**Artigo 87** - Os veículos especialmente adaptados, de propriedade de pessoas com deficiência física, são isentos do pagamento do Imposto sobre a Propriedade de Veículos Automotores - IPVA.

## Capítulo VI

### Outros Benefícios

**Artigo 88** - O Governo do Estado está autorizado a criar o Centro de Orientação e Encaminhamento para Pessoas com Deficiência e Famílias.

**Artigo 89** - O Centro terá como principais finalidades:

I - disponibilizar, para as pessoas com deficiências auditivas, físicas, mentais, visuais e distúrbios de comportamento e suas famílias, informações necessárias sobre recursos para atendimento de suas necessidades, contemplando serviços de saúde, de educação, jurídicos e sociais;

II - disponibilizar, para a população em geral, informações que possibilitem a valorização da diversidade humana e fortalecimento da aceitação das diferenças individuais, contribuindo, assim, para a formação de personalidades saudáveis dos indivíduos, sem qualquer discriminação;

III - orientação geral aos pais, a partir do período pré-natal, na rede pública de saúde, com continuidade nas fases seguintes do desenvolvimento da pessoa.

**Artigo 90** - Para viabilizar a criação do Centro de Orientação e Encaminhamento para Pessoas com Deficiência e Famílias, o Poder Executivo poderá celebrar convênios com Órgãos Públicos Federais e Municipais.

**Artigo 91** - O Poder Executivo está autorizado a criar, no âmbito da Secretaria do Emprego e Relações do Trabalho, uma Central de Empregos para pessoas com deficiências físicas, mentais e sensoriais, visando colocá-las no mercado de trabalho.

**Artigo 92** - A Central de Empregos prevista no artigo 91 procederá ao levantamento de eventuais vagas para trabalhadores com qualquer tipo de deficiência física, mental e sensorial.

§ 1º - Toda pessoa com deficiência residente e domiciliada no Estado poderá utilizar-se da Central de Empregos, desde que inscrita em cadastro próprio.

§ 2º - As empresas, indústrias, pessoas físicas e jurídicas, interessadas no concurso desses trabalhadores, disporão de cadastro específico.

**Artigo 93** - As empresas sob o controle acionário do Estado adotarão providências para possibilitar o aproveitamento, nos seus quadros de pessoal, dos empregados com deficiência, das empresas que venham a ser incluídas no Programa Estadual de Desestatização.

Parágrafo único - O aproveitamento de que trata o “caput” deste artigo fica subordinado à manifestação de vontade do empregado.

**Artigo 94** - No aproveitamento mencionado no artigo 93 deverão ser observadas as seguintes condições:

I - manutenção, tanto quando possível, do empregado em função equivalente;

II - utilização, pelo empregado, de equipamentos e materiais especiais próprios para pessoas com deficiência, necessários ao adequado desempenho das suas funções;

III - assunção, pela empresa, das obrigações decorrentes do contrato de trabalho mantido com a empresa a ser desestatizada.

Parágrafo único - Não sendo possível o aproveitamento na forma indicada no inciso I deste artigo, a empresa adotará as providências necessárias para promover a adaptação do empregado em outras funções.

## Capítulo VII

### Disposições Finais

**Artigo 95** - O Dia da Pessoa com Deficiência é comemorado, anualmente, em 11 de outubro.

**Artigo 96** - O Dia Estadual de Luta das Pessoas com Deficiência é comemorado, anualmente, no dia 21 de setembro.

**Artigo 97** - A Semana da Pessoa com Deficiência, destinada a estudos, exposições e participação na respectiva área, será realizada a cada dois anos, em todas as unidades escolares existentes no Estado, sempre no mês de setembro, na semana comemorativa do Dia Estadual de Luta das Pessoas com Deficiência, previsto no artigo 96 desta lei.

**Artigo 98** - O Dia Estadual de Combate às Barreiras às Pessoas com Deficiência é celebrado, anualmente, no dia 3 de dezembro.

Parágrafo único - A celebração prevista no “caput” deste artigo objetiva despertar a consciência da população paulista sobre a importância de eliminar as barreiras e o preconceito às pessoas com deficiência.

**Artigo 99** - A Semana de Prevenção das Deficiências é comemorada, anualmente, no período de 21 a 28 de agosto.

**Artigo 100** - A Semana de Conscientização sobre a Síndrome de Down para profissionais das áreas da Educação e Saúde, com os objetivos descritos no artigo 51 desta lei, é realizada anualmente.

**Artigo 101** - O Dia das Associações de Pais e Amigos dos Excepcionais - APAEs é comemorado, anualmente, no dia 25 de março.

**Artigo 102** - O Dia da Pessoa com Deficiência Auditiva é comemorado, anualmente, no Estado, no último domingo de setembro.

**Artigo 103** - O Dia do Policial-Militar com Deficiência é comemorado, no Estado, em 11 de outubro.

**Artigo 104** - A “Cartilha da Pessoa com Deficiência”, publicação oficial do Estado, com o resumo de todos os direitos da pessoa com deficiência e modo de seu exercício, servirá de manual de orientação geral e será distribuída gratuitamente, por intermédio de órgãos estaduais e organizações não-governamentais de apoio à pessoa com deficiência.

**Artigo 105** - As despesas decorrentes da execução desta lei correrão à conta de dotações orçamentárias próprias.

**Artigo 106** - Esta lei entra em vigor na data de sua publicação.

**Artigo 107** - Ficam formalmente revogadas, por consolidação e sem interrupção da sua força normativa, as seguintes leis:

- I - 2.795, de 15 de abril de 1981;
- II - 3.710, de 4 de janeiro de 1983;
- III - 5.500, de 31 de dezembro de 1986;
- IV - 5.869, de 29 de outubro de 1987;
- V - 7.859, de 25 de maio de 1992;
- VI - 7.944, de 8 de julho de 1992;
- VII - 8.894, de 16 de setembro de 1994;
- VIII - 9.086, de 3 de março de 1995;
- IX - Vetado;
- X - 9.486, de 4 de março de 1997;
- XI - 9.732, de 15 de setembro de 1997;
- XII - 9.919, de 16 de março de 1998;
- XIII - Vetado;
- XIV - 10.099, de 26 de novembro de 1998;
- XV - 10.383, de 29 de setembro de 1999;
- XVI - 10.385, de 22 de outubro de 1999;
- XVII - 10.778, de 09 de março de 2001;
- XVIII - 10.779, de 09 de março de 2001;
- XIX - 10.784, de 16 de abril de 2001;
- XX - 10.838, de 4 de julho de 2001;
- XXI - 10.844, de 5 de julho de 2001;
- XXII - 10.958, de 27 de novembro de 2001;
- XXIII - 11.263, de 12 de novembro de 2002;
- XXIV - 11.676, de 13 de janeiro de 2004;
- XXV - 11.887, de 1º de março de 2005;
- XXVI - 12.059, de 26 de setembro de 2005;

XXVII - Vetado;

XXVIII - 12.085, de 5 de outubro de 2005;

XXIX - 12.107, de 11 de outubro de 2005;

XXX - 12.295, de 7 de março de 2006;

XXXI - 12.299, de 15 de março de 2006;

XXXII - 12.723, de 9 de outubro de 2007;

XXXIII - 12.724, de 9 de outubro de 2007.

Das Disposições Transitórias

**Artigo 1º** - Vetado.

**Artigo 2º** - A administração pública estadual direta e indireta destinará, anualmente, dotação orçamentária para as adaptações, eliminações e supressões de barreiras arquitetônicas existentes nos edifícios de uso público de sua propriedade e naqueles que estejam sob sua administração ou uso.

Parágrafo único - A implementação das adaptações, eliminações e supressões de barreiras arquitetônicas referidas no “caput” deste artigo será completada no prazo estabelecido na Lei estadual n.º 11.263, de 12 de novembro de 2002.

**Artigo 3º** - Esta lei entra em vigor na data de sua publicação, devendo ser regulamentada pelo Poder Executivo.

**Palácio dos Bandeirantes, aos 15 de abril de 2008.**

**José Serra**

**Linamara Rizzo Battistella**

**Secretária dos Direitos da Pessoa com Deficiência**

**Luiz Antônio Guimarães Marrey**

**Secretário da Justiça e da Defesa da Cidadania**

**Antônio Ferreira Pinto**

**Secretário da Administração Penitenciária**

**João de Almeida Sampaio Filho**

**Secretário de Agricultura e Abastecimento**

**Rogério Pinto Coelho Amato**

**Secretário de Assistência e Desenvolvimento Social**

**Bruno Caetano**

**Secretário de Comunicação**

**João Sayad**

**Secretário da Cultura**

**Alberto Goldman**

**Secretário de Desenvolvimento**

**Francisco Vidal Luna**

**Secretário de Economia e Planejamento**

**Maria Helena Guimarães de Castro**

**Secretária da Educação**

**Guilherme Afif Domingos**

**Secretário de Emprego e Relações do Trabalho**

**Carlos Alberto Vogt**

**Secretário do Ensino Superior**

**Claury Santos Alves da Silva**

**Secretário de Esporte, Lazer e Turismo**

**Mauro Ricardo Machado Costa**

**Secretário da Fazenda**

**Sidney Beraldo**

**Secretário de Gestão Pública**

**Lair Alberto Soares Krähenbühl**

**Secretário da Habitação**

**Francisco Graziano Neto**

**Secretário do Meio Ambiente**

**José Henrique Reis Lobo**

**Secretário de Relações Institucionais**

**Dilma Seli Pena**

**Secretária de Saneamento e Energia**

**Luiz Roberto Barradas Barata**

**Secretário da Saúde**

**Roberto Augusto Bretas Marzagão**

**Secretário da Segurança Pública**

**Mauro Guilherme Jardim Arce**

**Secretário dos Transportes**

**José Luiz Portella**

**Secretário dos Transportes Metropolitanos**

**Aloysio Nunes Ferreira Filho**

**Secretário-Chefe da Casa Civil**

**Publicada na Assessoria Técnico-Legislativa, aos 15 de abril de 2008.**





# **Provimentos da Corregedoria Geral da Justiça do Estado de São Paulo**

# Provimento nº 58, de 28 de novembro de 1989

TRIBUNAL DE JUSTIÇA

CORREGEDORIA-GERAL DA JUSTIÇA

O DESEMBARGADOR MILTON EVARISTO DOS SANTOS, CORREGEDOR GERAL DA JUSTIÇA DO ESTADO DE SÃO PAULO, no uso de suas atribuições legais e,

**CONSIDERANDO** imprescindível a atualização das Normas de Serviço da Corregedoria Geral, dada a multiplicidade de provimentos e outros atos normativos supervenientes a esse diploma, em sua primeira edição;

**CONSIDERANDO**, ainda, a necessidade de atualização da matéria, decorrente da oficialização dos Cartórios Judiciais do Estado de São Paulo e a manutenção do exercício em caráter privado dos serviços notariais e registrários;

**CONSIDERANDO**, finalmente, o decidido nos processos CG. nºs 49.779/78, 71.669/84, 77.216/86, 84.192/88, 86.744/89, 88.146/89, 88.156/89, 88.183/89, 88.295/89, 88.375/89 e 88.429/89 resolve :

**Art. 1º** - Ficam aprovadas as NORMAS DE SERVIÇO DA CORREGEDORIA GERAL DA JUSTIÇA, destinadas aos cartórios extrajudiciais e dispostas nos Capítulos XIII ao XX.

**Art. 2º** - Este Provimento entrará em vigor na data de sua publicação, revogando-se as disposições em contrário, especialmente o Provimento CGJ 5/81.

**São Paulo, 28 de novembro de 1989**

**MILTON EVARISTO DOS SANTOS - Corregedor Geral da Justiça**

**Provimento CG nº 32/2016**

Faz alterações e acréscimos aos itens e subitens 88, b, e 88.1. do Capítulo XIII, Tomo II; 2.2. e 41, f, do Capítulo XIV, Tomo II; 1, l, 42.1., 42.3., 42.5., 54.1., 56.2., 57.1., 77, 84.1. e 110.2. do Capítulo XVII, Tomo II, das NSCGJ.

PROVIMENTO CG Nº 32/2016 - Dispõe sobre a regulamentação da Lei nº 13.146 de 06 de julho de 2015 no âmbito da atividade do Registro Civil de Pessoas Naturais.

O Desembargador Manoel de Queiroz Pereira Calças, Corregedor Geral da Justiça do Estado de São Paulo, no uso de suas atribuições legais,

**CONSIDERANDO** a necessidade de adequação das Normas de Serviço da Corregedoria Geral da Justiça à Lei nº 13.146 de 6 de julho de 2015 (Estatuto da Pessoa com Deficiência ou Lei Brasileira de Inclusão da Pessoa com Deficiência);

**CONSIDERANDO** que a nova lei visa à inclusão da pessoa com deficiência, buscando conferir-lhe maior autonomia, o que deve ser equilibrado com o princípio da qualificação registral, na realização de atos jurídicos legais e legítimos;

**CONSIDERANDO** a constante necessidade de aperfeiçoar e atualizar as Normas de Serviço da Corregedoria Geral da Justiça, a fim de acompanhar alterações e mudanças legislativas em âmbito federal;

**CONSIDERANDO** a necessidade de fixar diretriz uniforme sobre a matéria no âmbito do Tabelionato de Notas e do Registro Civil de Pessoas Naturais

RESOLVE:

**Art. 1º** - Os itens e subitens 88, b, e 88.1. do Capítulo XIII, Tomo II; 2.2. e 41, f, do Capítulo XIV, Tomo II; 1, l, 42.1., 42.3., 42.5., 54.1., 56.2., 57.1., 77, 84.1. e 110.2. do Capítulo XVII, Tomo II, das NSCGJ, passam a ter as redações abaixo:

“88. Na prestação dos serviços, os notários e registradores devem:

(...)

b) atender por ordem de chegada, assegurada prioridade às pessoas com deficiência, aos idosos com idade igual ou superior a 60 (sessenta) anos, às gestantes, às lactantes, às pessoas com crianças de colo e aos obesos, exceto no que se refere à prioridade de registro prevista em lei;”

“88.1. O atendimento prioritário da pessoa com deficiência é extensivo ao seu acompanhante ou atendente pessoal.”

“2.2. A consultoria e o assessoramento jurídicos devem ser prestados por meio de informações e de esclarecimentos objetivos, particularmente sobre o melhor meio jurídico de alcançar os fins desejados pelas partes, os efeitos e consequências dos fatos, atos e negócios jurídicos a serem documentados, e visar à tutela da autonomia privada e ao equilíbrio substancial da relação jurídica, de modo a minimizar as desigualdades materiais e a proteger os hipossuficientes e os vulneráveis, tais como as crianças e os adolescentes, os idosos, os consumidores, as pessoas com deficiência e as futuras gerações.”

“41. O Tabelião de Notas, antes da lavratura de quaisquer atos, deve:

f) exigir alvará, termo de curatela, ou termo de acordo de decisão apoiada, para atos relacionados a direitos de natureza patrimonial ou negocial, praticados por pessoa em situação de curatela, ou em nome da pessoa com deficiência, por seus eventuais apoiadores.”

“1. Serão registrados no Registro Civil de Pessoas Naturais:

(...)

l) a sentença que decretar a tomada de decisão apoiada.”

“42.1. Poderá ser efetuado o registro de reconhecimento espontâneo do filho pelo relativamente incapaz sem assistência de seus pais, tutor, curador ou apoiador.”

“42.3. Sendo a genitora absolutamente incapaz, o registro será feito mediante a apresentação da Declaração de Nascido Vivo (DN) ou declaração médica que confirme a maternidade, com firma reconhecida.”

“42.5. Se o genitor ou a genitora não puder exprimir a vontade, qualquer que seja a causa, não poderá ser lavrado o reconhecimento de filho perante o serviço de registro civil, nem mesmo se de acordo estiver o curador ou apoiador.”

“54.1. A pessoa com deficiência que manifestar vontade poderá requerer habilitação de casamento, sem assistência ou representação, sendo certo que a falta de manifestação não poderá ser suprida pela intervenção individual de curador ou apoiador.”

“56.2. O surdo-mudo poderá exprimir sua vontade pela escrita, por meio de tecnologia assistiva de que disponha ou por meio de tradutor e intérprete que domine a Língua Brasileira de Sinais (LIBRAS), conforme Lei nº 10.436/2002 e Decreto nº 5.626/2005.”

“57.1. O nubente interdito, seja qual for a data ou os limites da interdição, poderá contrair casamento.”

“77. Presentes os contraentes, em pessoa, por procurador especial ou através de curador, juntamente com as testemunhas e o Oficial, o presidente do ato, ouvindo os nubentes a afirmação de que persistem no propósito de casar por livre e espontânea vontade, declarará efetuado o casamento.”

“84.1. O surdo-mudo poderá exprimir sua vontade pela escrita, por meio de tecnologia assistiva de que disponha ou por meio de tradutor e intérprete que domine a Língua Brasileira de Sinais (LIBRAS), conforme Lei nº 10.436/2002 e Decreto nº 5.626/2005.”

“110.2. As mesmas regras previstas nesta subseção aplicam-se para o registro das sentenças que decretarem a tomada de decisão apoiada, no que couberem.”

**Art. 2º.** Renumerar-se para 88.2. o atual item 88.1. do Capítulo XIII, Tomo II, das NSCGJ.

**Art. 3º.** Este Provimento entrará em vigor na data de sua publicação, ficando revogadas as disposições em contrário.

g) fácil acessibilidade aos portadores de necessidades especiais, mediante existência de local para atendimento no andar térreo (cujo acesso não contenha degraus ou, caso haja, disponha de rampa, ainda que removível); rebaixamento da altura de parte do balcão, ou guichê, para comodidade do usuário em cadeira de rodas; destinação de pelo menos uma vaga, devidamente sinalizada com o símbolo característico na cor azul (naquelas serventias que dispuserem de estacionamento para os veículos dos seus usuários) e, finalmente, um banheiro adequado ao acesso e uso por tais cidadãos.

72. Os notários e registradores manterão na serventia uma versão da tabela de emolumentos em Alfabeto Braille ou em arquivo sonoro (áudio-arquivo).<sup>9</sup>

72.2. O arquivo sonoro (áudio-arquivo) da versão da tabela de emolumentos deverá ser disponibilizado de forma segmentada, de modo a facilitar a obtenção das informações pelos portadores de necessidades especiais, cabendo aos notários, registradores e seus prepostos auxiliar o usuário na localização da informação desejada. <sup>2</sup>

88.1. O atendimento prioritário da pessoa com deficiência é extensivo ao seu acompanhante.

te ou atendente pessoal. 8

2.2. A consultoria e o assessoramento jurídicos devem ser prestados por meio de informações e de esclarecimentos objetivos, particularmente sobre o melhor meio jurídico de alcançar os fins desejados pelas partes, os efeitos e consequências dos fatos, atos e negócios jurídicos a serem documentados, e visar à tutela da autonomia privada e ao equilíbrio substancial da relação jurídica, de modo a minimizar as desigualdades materiais e a proteger os hipossuficientes e os vulneráveis, tais como as crianças e os adolescentes, os idosos, os consumidores, as pessoas com deficiência e as futuras gerações. 7

f) exigir alvará, termo de curatela, ou termo de acordo de decisão apoiada, para atos relacionados a direitos de natureza patrimonial ou negocial, praticados por pessoa em situação de curatela, ou em nome da pessoa com deficiência, por seus eventuais apoiadores. 2

54.1. A pessoa com deficiência que manifestar vontade poderá requerer habilitação de casamento, sem assistência ou representação, sendo certo que a falta de manifestação não poderá ser suprida pela intervenção individual de curador ou apoiador. 7

b) atender por ordem de chegada, assegurada prioridade às pessoas com deficiência, aos idosos com idade igual ou superior a 60 (sessenta) anos, às gestantes, às lactantes, às pessoas com crianças de colo e aos obesos, exceto no que se refere à prioridade de registro prevista em lei 2 ;

84.1. O surdo-mudo poderá exprimir sua vontade pela escrita, por meio de tecnologia assistiva de que disponha ou por meio de tradutor e intérprete que domine a Língua Brasileira de Sinais (LIBRAS), conforme Lei nº 10.436/2002 e Decreto nº 5.626/2005. 2

6.2. O surdo-mudo poderá exprimir sua vontade pela escrita, por meio de tecnologia assistiva de que disponha ou por meio de tradutor e intérprete que domine a Língua Brasileira de Sinais (LIBRAS), conforme Lei nº 10.436/2002 e Decreto nº 5.626/2005. 3

**São Paulo, 09 de junho de 2016**

**(a) MANOEL DE QUEIROZ PEREIRA CALÇAS**

**Corregedor Geral da Justiça**

## Normas Técnicas

NBR 9050:2015 Acessibilidade a edificações, mobiliário, espaços e equipamentos urbanos.

<http://www.ufpb.br/cia/contents/manuais/abnt-nbr9050-edicao-2015.pdf>

NBR 13994:2000 – Elevadores de Passageiros – Elevadores para Transportes de Pessoa Portadora de Deficiência. <http://www.creasc.org.br/portal/arquivosSGC/NBR%2013994.pdf>

NBR 15599:2008 - Acessibilidade – Comunicação na prestação de serviços. As Normas Técnicas podem ser consultadas gratuitamente no site do Ministério da Justiça:

[http://www.pessoacomdeficiencia.gov.br/app/sites/default/files/arquivos/%5Bfield\\_generico\\_imagens-filefield-description%5D\\_21.pdf](http://www.pessoacomdeficiencia.gov.br/app/sites/default/files/arquivos/%5Bfield_generico_imagens-filefield-description%5D_21.pdf)

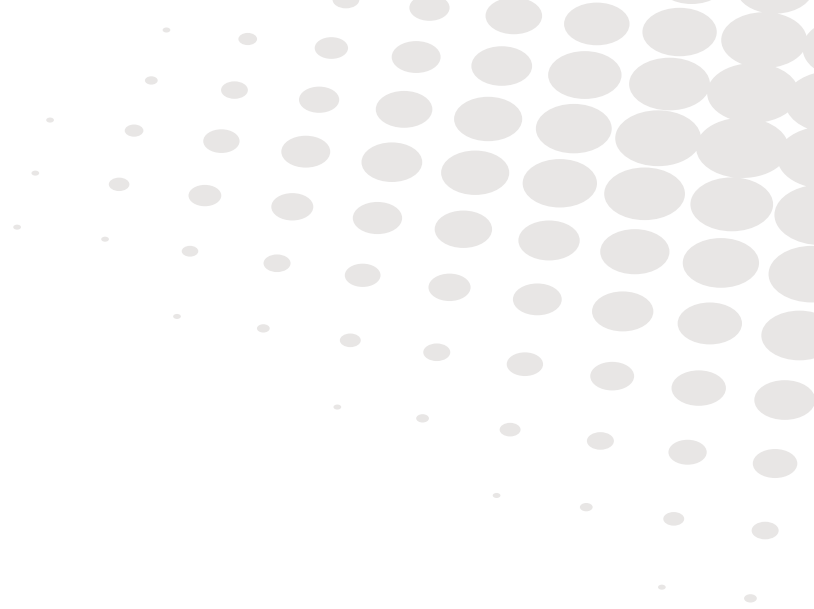
## Referências

NBR 9050:2015 Acessibilidade a edificações, mobiliário, espaços e equipamentos urbanos.

Lei nº 13.146, de 6 de julho de 2015, que institui a Lei brasileira de inclusão da Pessoa com Deficiência (Estatuto da Pessoa com Deficiência)

Provimento CGJ/SP N° 58 de 28 de novembro de 1989

Apostila Informativa sobre Acessibilidade do Instituto Brasileiro dos Direitos da Pessoa com Deficiência (IBDD)





**Associação dos Notários  
e Registradores do  
Estado de São Paulo**

Rua Quintino Bocaiúva, 107 8º andar São Paulo/SP  
CEP: 01004-010 Telefone: (11) 3111-6363  
[www.anoregsp.org.br](http://www.anoregsp.org.br)  
E-mail: [anoregsp@anoregsp.org.br](mailto:anoregsp@anoregsp.org.br)